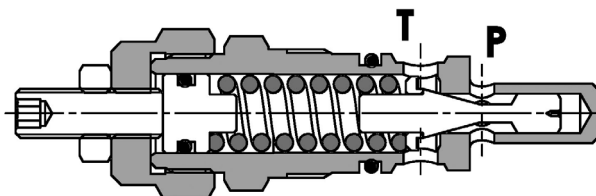
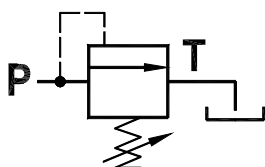




**Valvola di regolazione pressione con cono guidato ad azione diretta**  
**Direct acting, guided poppet style relief valve**

Rev.01-2010/02

**SPECIFICHE TECNICHE**

**Materiali:** cartuccia in acciaio zincato, parti interne in acciaio trattato termicamente. Corpo (solo versione CB) in lega di alluminio (o acciaio, su richiesta).

**Portata:** 80 l/min

**Taratura max.:** 280 bar

**Regolazione pressione:** mediante vite o volantino (P/R)

**Coppia di serraggio in cavità:** 70-80 Nm

**Cavità:** 22261 (vedere sezione X)

**Peso cartuccia:** 0,285 Kg

**Peso cartuccia con blocco:** 0,730 Kg (std) - 1.450 Kg (ver.S)

**TECHNICAL SPECIFICATIONS**

**Materials:** cartridge in steel zinc plated, internal parts are in hardened steel. Body (only CB version) is in high strength aluminium alloy (steel body on request).

**Rated flow:** 80 l/min

**Max. setting:** 280 bar

**Adjustment means:** leakproof screw or handknob (P/R)

**Installation torque:** 70-80 Nm

**Cavity:** 22261 (see section X)

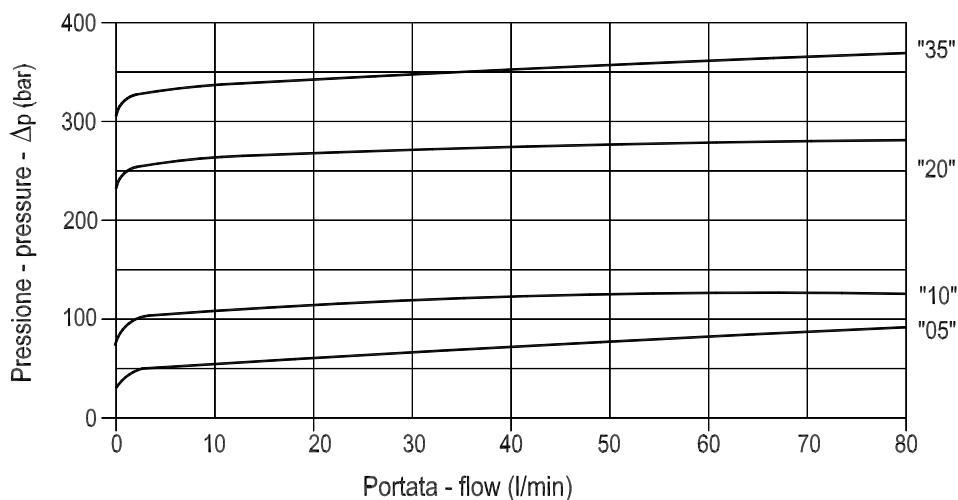
**Cartridge weight:** 0,285 Kg

**Cartridge with body weight:** 0,730 Kg (std) - 1.450 Kg (ver.S)

**DIAGRAMMA PERDITE DI CARICO - PRESSURE DROP CURVES**

Viscosità olio 24 mm<sup>2</sup>/sec. (3,5 °E)  
 Temperatura 50 °C

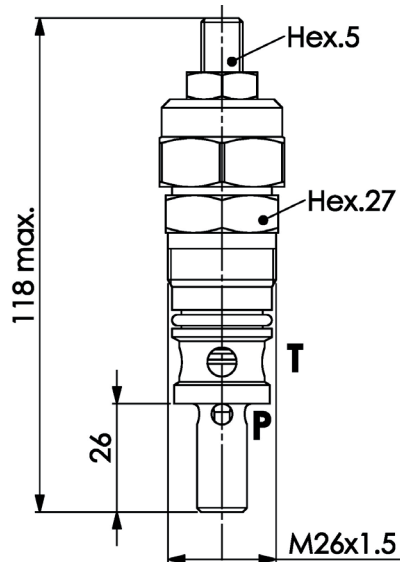
Oil viscosity 24 mm<sup>2</sup>/sec. (3,5 °E)  
 Temperature 50 °C



**Valvola di regolazione pressione con cono guidato ad azione diretta**  
**Direct acting, guided poppet style relief valve**

Rev.01-2010/02

FPM D 70 C



MOLLE - SPRINGS				*
Codice Code	Campo taratura min.-max. bar Adjustable pressure range bar	Increment. press. bar/giro vite Pressure increase bar/turn	Taratura standard bar Standard setting bar	Colore Color
05	5 - 50	10	5	Bianco White
10	30 - 100	20	30	Giallo Yellow
20	80 - 280	40	80	Verde Green
35	120 - 320	50	120	Rosso Red

REGOLAZIONI - ADJUSTEMENTS		*
Codice Code	Tipo - Type	
P	Vite esterna con esagono incassato Leakproof hex. socket screw	
R	Volantino e dado Handknob and locknut	
Z	Cappello antimanomissione Tamperproof cap	

**ESEMPIO DI ORDINAZIONE - ORDERING CODE EXAMPLE**

**F P M** **D** **70** **C** **P** **20** **\***

\* C: solo cartuccia - only cartridge

\* P/R/Z:  
Regolazioni - Adjustements

Guarnizioni - Seals :

V=Viton \*

Omettere se BUNA-N - Omit if BUNA-N

"05" / "10" / "20" / "35": \*

Campi taratura pressione - Adjustable pressure range