

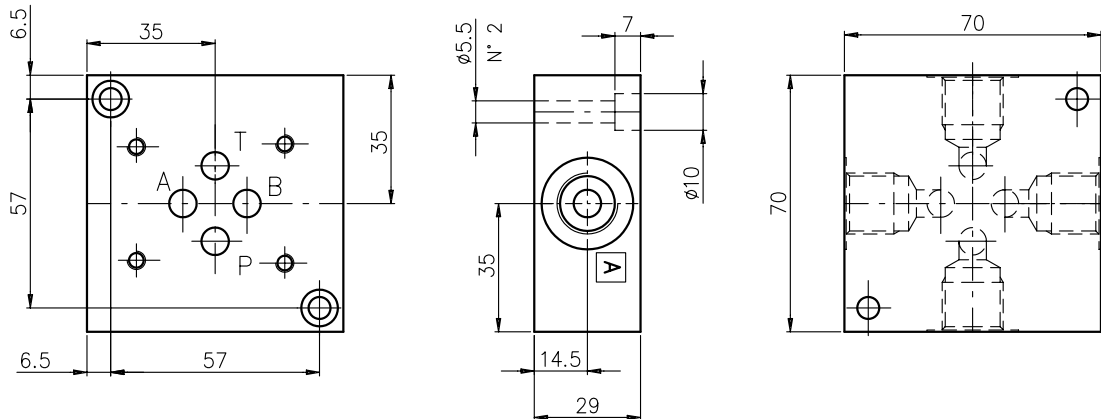
SUB PLATE TYPE EAS338L AND TYPE EAS338P
GRUNDPLATTE TYP EAS338L UND TYP EAS338P

Sub plate with ports A-B-P-T on side, 3/8" G. Weight = 0.35 Kg

Material: aluminium (2011-FC1) anodized. Max operating pressure: 210 bar

Grundplatte, A-B-P-T seitlich 3/8" G. Gewicht = 0.35 Kg

Werkstoff: aluminium 2011 (AlCuBiPb) eloxiert. Max Betriebsdruck: 210 bar



Ordering code:

Bestell-Code:

EUROFLUID
Aluminium sub plate
Grundplatte aluminium

EAS 3 38 L

L side ports
seitl. Anschlüssen

CETOP 3 = 3 38 = 3/8" G

Hydraulic symbol
symbol



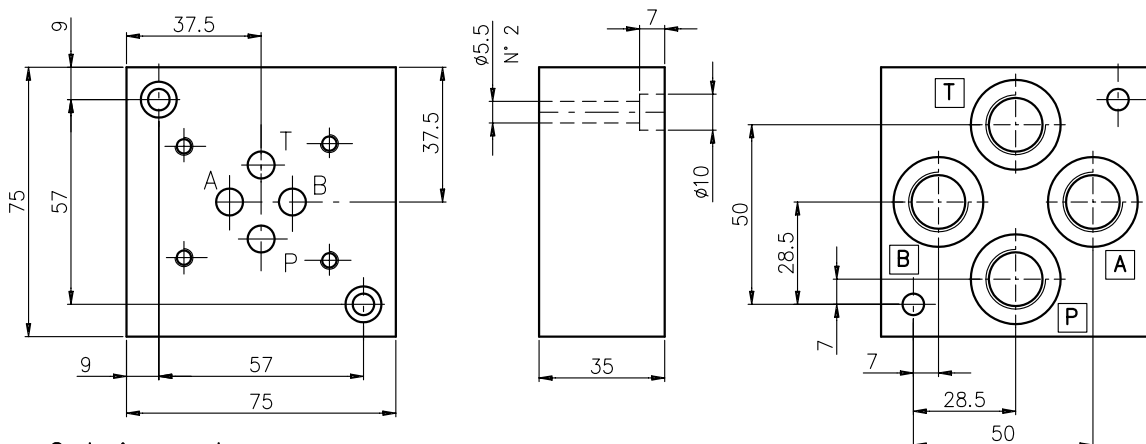
Set of 10 pcs. / Satz von 10 Stk.

Sub plate with ports A-B-P-T on rear, 3/8" G. Weight = 0.5 Kg

Material: aluminium (2011-FC1) anodized. Max operating pressure: 210 bar

Grundplatte, A-B-P-T ruckseitig, 3/8" G. Gewicht = 0.5 Kg

Werkstoff: aluminium 2011 (AlCuBiPb) eloxiert. Max Betriebsdruck: 210 bar



Ordering code:

Bestell-Code:

EUROFLUID
Aluminium sub plate
Grundplatte aluminium

EAS 3 38 P

P rear ports
ruckseitige Anschlüssen

CETOP 3 = 3 38 = 3/8" G

Hydraulic symbol
symbol

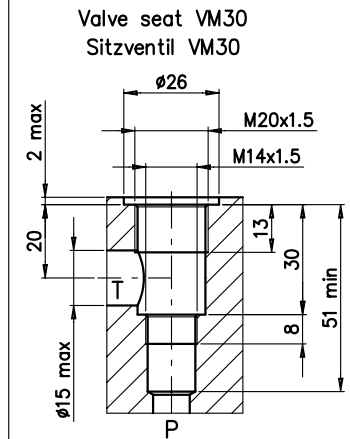
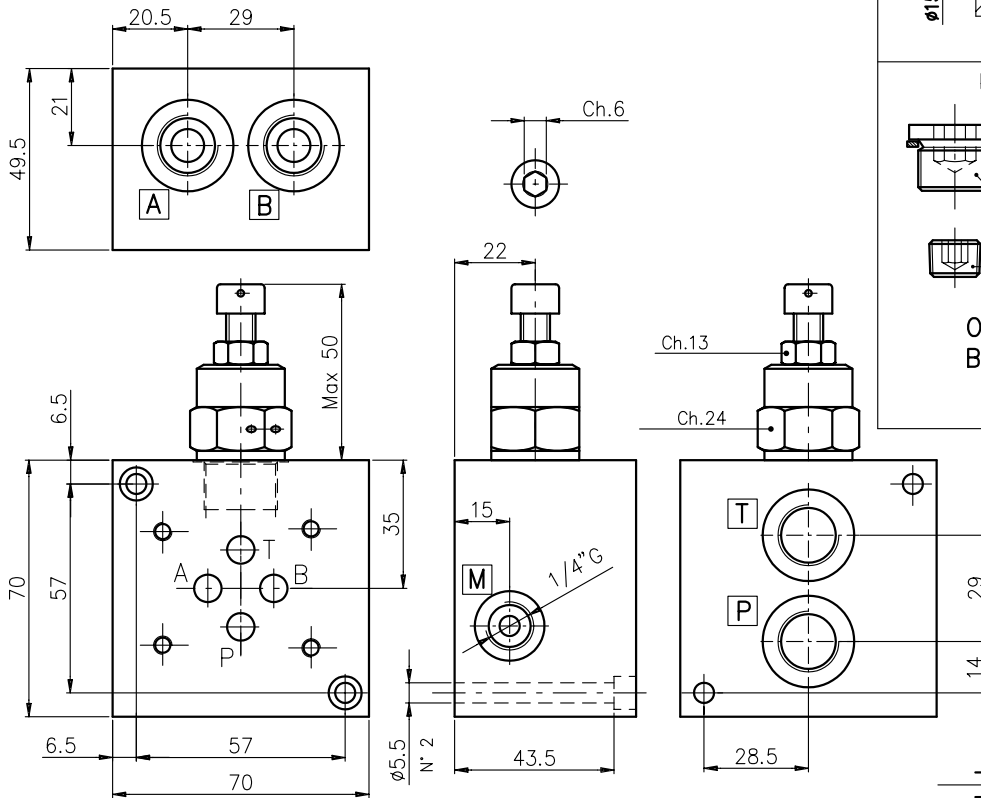


Set of 10 pcs. / Satz von 10 Stk.

SUB PLATE TYPE EAS338PLX...
GRUNDPLATTE TYP EAS338PLX...

Sub plate, with ports A–B on side, P–T on rear, 3/8”G.
With relief valve (RV). Weight = 0.6 Kg
Max operating pressure: 210 bar
Material: aluminium 2011 (FC1) anodized.

Grundplatte, A–B seitlich, P–T ruckseitig, 3/8”G.
Mit Druckbegrenzungsventil (DBV). Gewicht = 0.6 Kg
Max Betriebsdruck: 210 bar
Werkstoff: aluminium 2011 (AlCuBiPb) eloxiert.

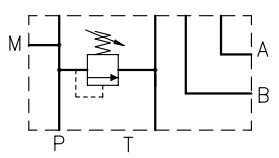


Kit close plug

ø20 x 26 x 1.5
 M20x1.5 – DIN 908

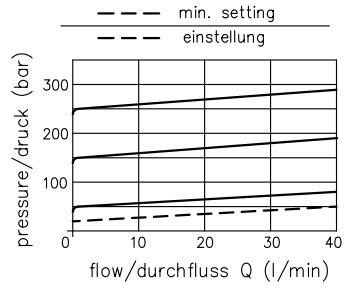
 M14x1.5 – DIN 906

Ordering code:
Bestell-Code:
ET VM30



Hydraulic symbol
symbol

performance
betriebseigenschaften



Ordering code:
Bestell-Code:

EUROFLUID
Aluminium sub plate =
Grundplatte aluminium

CETOP 3 = **3**
3/8”G = **38**

rear/side ports = **PL**
seitlich/ruckseitige Anschluessen

EAS 3 38 PL X * F

F = Setting by key
Einstellung Schlussverstellung

= Spring type / Feder typ
1 = 25–70 bar
2 = 35–170 bar
3 = 70–315 bar

X = with RV / mit RV

Set of 10 pcs.
Satz von 10 Stk.