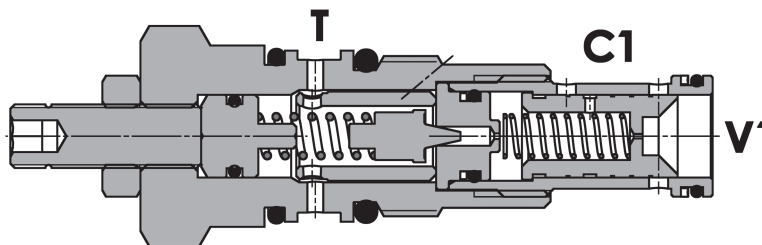
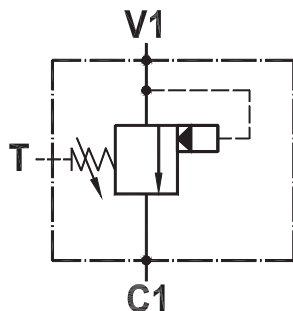




Cartridge voorspankleppen

Valvola di sequenza pilotata, taratura regolabile, a cursore
Sequence valve pilot operated, spool type

Rev.00-2012/06



SPECIFICHE TECNICHE

Materiali: cartuccia in acciaio zincato, parti interne in acciaio trattato termicamente.

Portata: 150 l/min

Taratura max.: 350 bar

Regolazione pressione: mediante vite

Coppia di serraggio in cavità: 60 Nm

Cavità: 36241 (vedere sezione X)

Peso cartuccia: 0,300 Kg

TECHNICAL SPECIFICATIONS

Materials: cartridge in steel zinc plated, internal parts are in hardened steel.

Rated flow: 150 l/min

Max. setting: 350 bar

Adjustment means: leakproof screw

Installation torque: 60 Nm

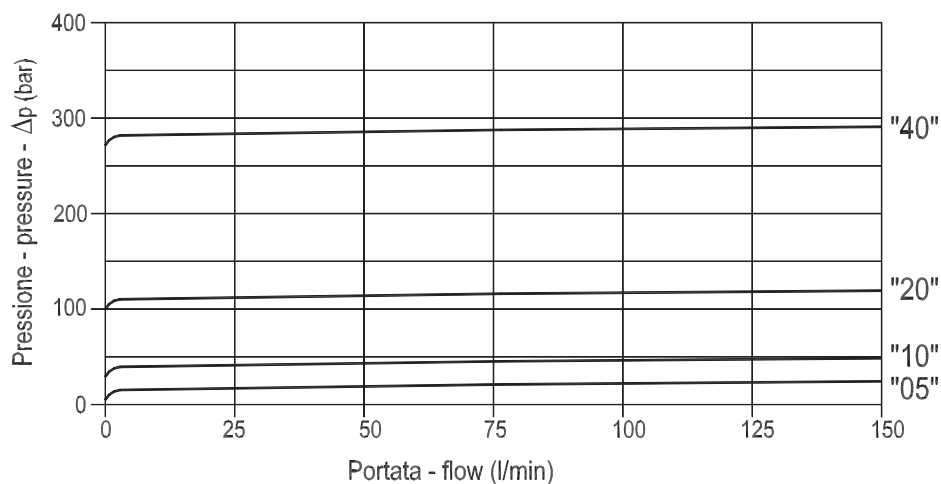
Cavity: 36241 (see section X)

Cartridge weight: 0,300 Kg

DIAGRAMMA PERDITE DI CARICO - PRESSURE DROP CURVES

Viscosità olio 24 mm²/sec. (3,5 °E)
 Temperatura 50 °C

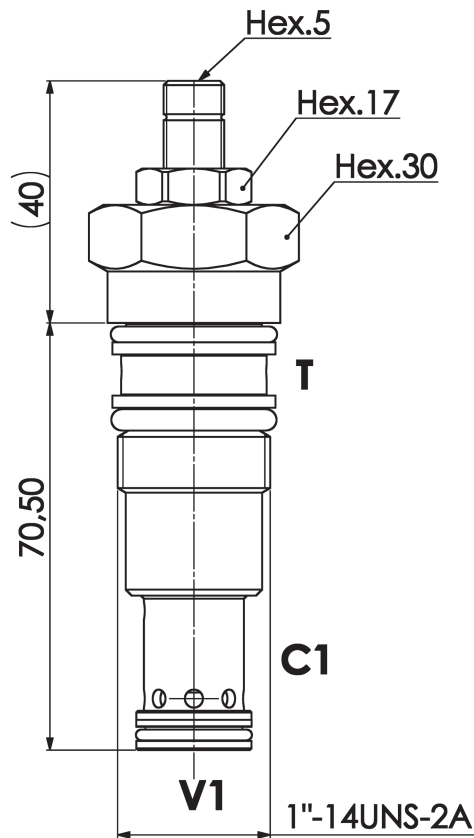
Oil viscosity 24 mm²/sec. (3,5 °E)
 Temperature 50 °C





Valvola di sequenza pilotata, taratura regolabile, a cursore
Sequence valve pilot operated, spool type

Rev.00-2012/06



MOLLE - SPRINGS				*
Codice Code	Campo taratura min.-max. bar Adjustable pressure range bar	Increment. press. bar/giro vite Pressure increase bar/turn	Taratura standard bar Standard setting bar	Colore Color
05	5 - 45	7.5	5	Neutro Neutral
10	10 - 120	26	10	Bianco White
20	15 - 250	55	15	Giallo Yellow
35	20 - 350	120	20	Verde Green

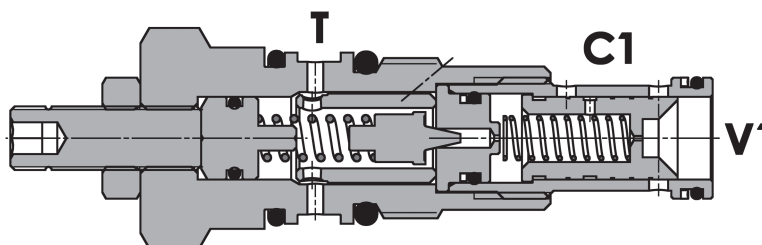
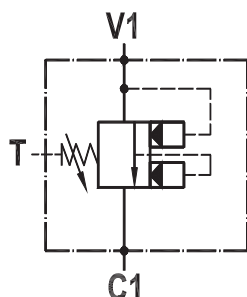
ESEMPIO DI ORDINAZIONE - ORDERING CODE EXAMPLE

F P S Q U P P 1 5 0 C P 1 0

"05" / "10" / "20" / "35":
 Campi di taratura pressione *
 Adjustable pressure range

Valvola di sequenza pilotata, taratura regolabile, a cursore con kick down
Kick down sequence valve pilot operated, spool type

Rev.00-2012/06



SPECIFICHE TECNICHE

Materiali: cartuccia in acciaio zincato, parti interne in acciaio trattato termicamente.

Portata: 150 l/min

Taratura max.: 350 bar

Regolazione pressione: mediante vite

Coppia di serraggio in cavità: 60 Nm

Cavità: 36241 (vedere sezione X)

Peso cartuccia: 0,300 Kg

TECHNICAL SPECIFICATIONS

Materials: cartridge in steel zinc plated, internal parts are in hardened steel.

Rated flow: 150 l/min

Max. setting: 350 bar

Adjustment means: leakproof screw

Installation torque: 60 Nm

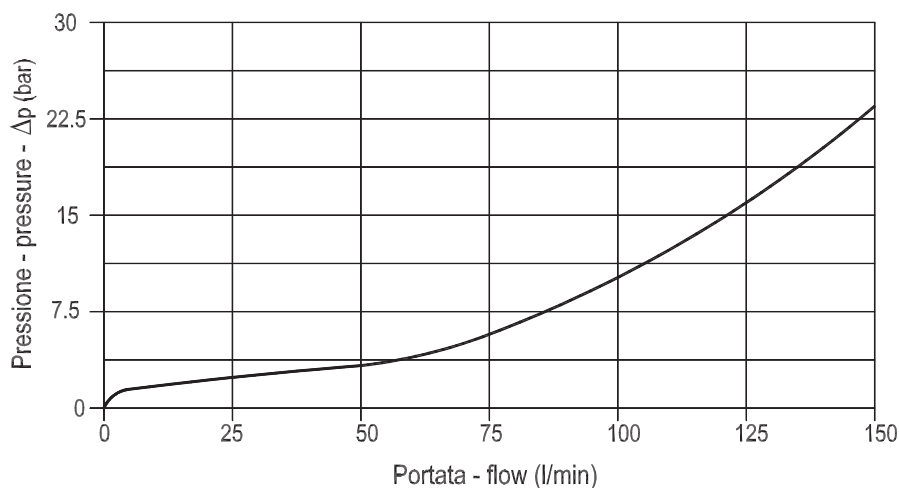
Cavity: 36241 (see section X)

Cartridge weight: 0,300 Kg

DIAGRAMMA PERDITE DI CARICO - PRESSURE DROP CURVES

Viscosità olio 24 mm²/sec. (3,5 °E)
 Temperatura 50 °C

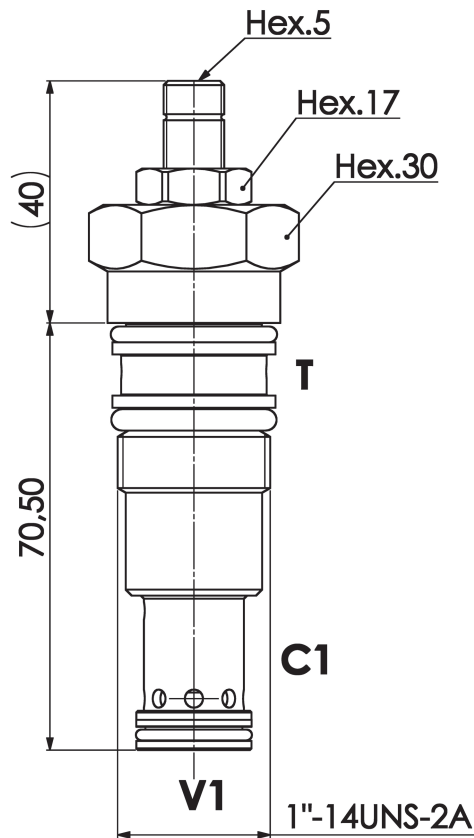
Oil viscosity 24 mm²/sec. (3,5 °E)
 Temperature 50 °C





Valvola di sequenza pilotata, taratura regolabile, a cursore con kick down
Kick down sequence valve pilot operated, spool type

Rev.00-2012/06



MOLLE - SPRINGS				*
Codice Code	Campo taratura min.-max. bar Adjustable pressure range bar	Increment. press. bar/giro vite Pressure increase bar/turn	Taratura standard bar Standard setting bar	Colore Color
05	5 - 45	7.5	5	Neutro Neutral
10	10 - 120	26	10	Bianco White
20	15 - 250	55	15	Giallo Yellow
35	20 - 350	120	20	Verde Green

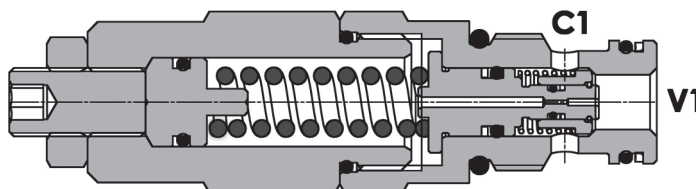
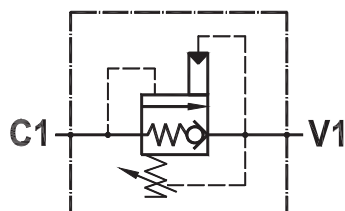
ESEMPIO DI ORDINAZIONE - ORDERING CODE EXAMPLE

F P S Q U P 1 5 0 C P 1 0

"05" / "10" / "20" / "35":
 Campi di taratura pressione *
 Adjustable pressure range

Valvola di sequenza ad area differenziale con ritorno libero, a cartuccia
Differential piston sequence valve, free reverse flow, cartridge version

Rev.02-2010/08



SPECIFICHE TECNICHE

Materiali: cartuccia in acciaio zincato, parti interne in acciaio trattato termicamente.

Portata: 25 l/min

Taratura max.: 350 bar

Pressione max.: 350 bar

Regolazione pressione: mediante vite

Cavità: 22205 (vedere sez. X)

Peso: 0,250 Kg

TECHNICAL SPECIFICATIONS

Materials: cartridge in steel zinc plated, internal parts are in hardened steel.

Rated flow: 25 l/min

Max. setting: 350 bar

Max. pressure: 350 bar

Adjustment means: leakproof screw

Cavity: 22205 (see section X)

Weight: 0,250 Kg

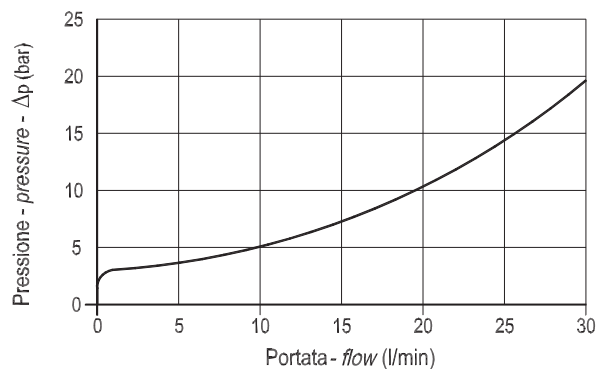
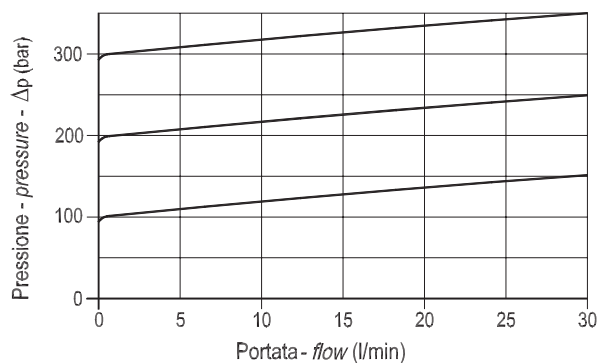
DIAGRAMMA PERDITE DI CARICO - PRESSURE DROP CURVES

Viscosità olio 24 mm²/sec. (3,5 °E)
 Temperatura 50 °C

Oil viscosity 24 mm²/sec. (3,5 °E)
 Temperature 50 °C

C1 ► V1

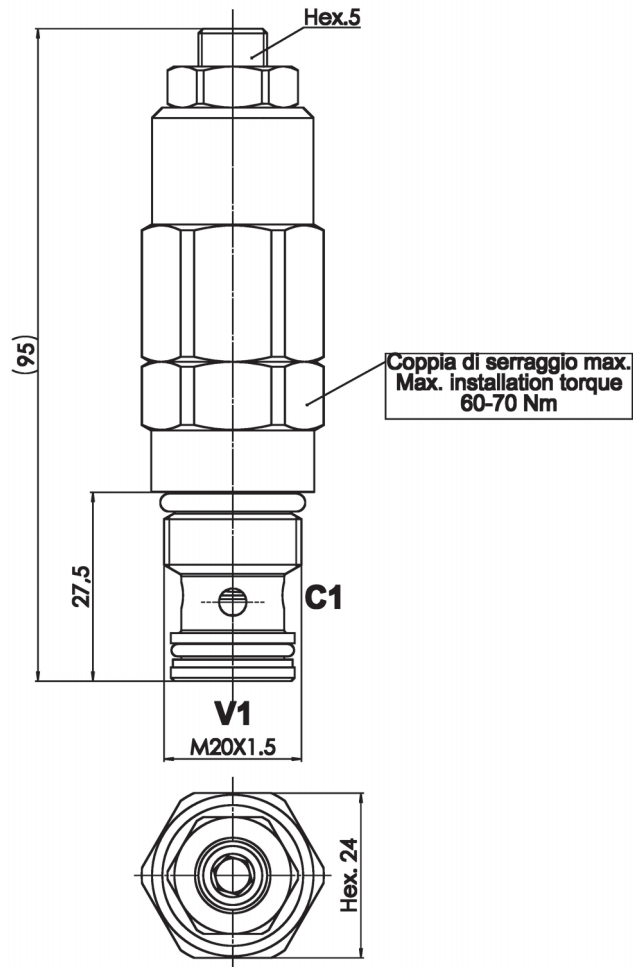
V1 ► C1





Valvola di sequenza ad area differenziale con ritorno libero, a cartuccia
Differential piston sequence valve, free reverse flow, cartridge version

Rev.02-2010/08



MOLLE - SPRINGS				*
Codice Code	Campo taratura min.-max. bar Adjustable pressure range bar	Increment. press. bar/giro vite Pressure increase bar/turn	Taratura standard bar Standard setting bar	Colore Color
35	100 - 350	110	100	Rosso Red

ESEMPIO DI ORDINAZIONE - ORDERING CODE EXAMPLE

F P S Q A 2 5 C P 3 5