

Analoge manometer achteraansluiting G 1/4"

manometer RVS behuizing Ø 63 mm, glycerine gevuld

aansluiting: G 1/4"
kijkglas: polycarbonaat
omgevingstemperatuur: -10 °C tot +80 °C
gewicht: 0,22 kg



Modellen

bestelnummer	weergave
MAA63-010	0 tot 10 bar
MAA63-160	0 tot 160 bar
MAA63-400	0 tot 400 bar

Analoge manometer onderaansluiting G 1/4"

manometer RVS behuizing Ø 63 mm, glycerine gevuld

aansluiting: G 1/4"
kijkglas: polycarbonaat
omgevingstemperatuur: -10 °C tot +80 °C
gewicht: 0,22 kg

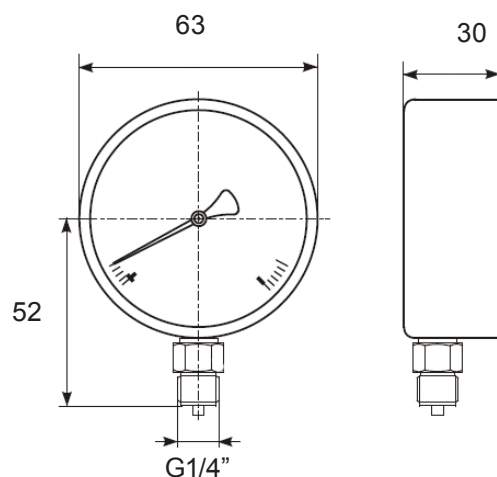


Modellen

bestelnummer	weergave
MAR63-003	-1 tot 3 bar
MAR63-004	0 tot 4 bar
MAR63-006	0 tot 6 bar
MAR63-010	0 tot 10 bar
MAR63-016	0 tot 16 bar
MAR63-025	0 tot 25 bar
MAR63-040	0 tot 40 bar
MAR63-060	0 tot 60 bar
MAR63-100	0 tot 100 bar
MAR63-160	0 tot 160 bar
MAR63-250	0 tot 250 bar
MAR63-400	0 tot 400 bar
MAR63-600	0 tot 600 bar

Beschermhoes
t.b.v. manometer

bestelnummer
FT2321



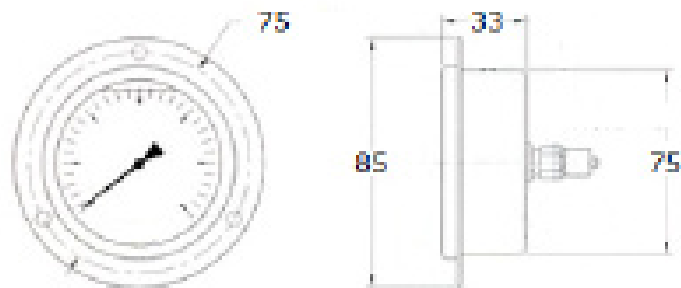
Analoge manometer met flens- en achteraansluiting G 1/4"
manometer RVS behuizingr Ø 63 mm, glycerine gevuld

aansluiting: G 1/4"
kijkglas: polycarbonaat
omgevingstemperatuur: -10 °C tot +80 °C
gewicht: 0,26 kg



Modellen

bestelnummer	weergave
MAF63-003	-1 tot 3 bar
MAF63-010	0 tot 10 bar
MAF63-016	0 tot 16 bar
MAF63-025	0 tot 25 bar
MAF63-040	0 tot 40 bar
MAF63-100	0 tot 100 bar
MAF63-160	0 tot 160 bar
MAF63-250	0 tot 250 bar
MAF63-400	0 tot 400 bar



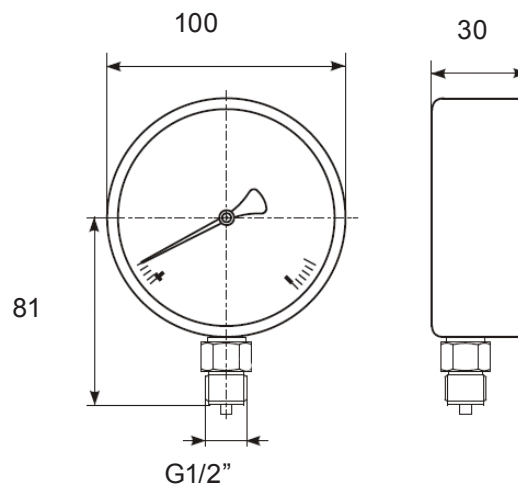
Analoge manometer onderaansluiting G 1/2"
manometer RVS behuizing Ø 100 mm, glycerine gevuld

aansluiting: G 1/2"
kijkglas: polycarbonaat
omgevingstemperatuur: -10°C tot +80 °C
gewicht: 0,63 kg



Modellen

bestelnummer	weergave
MAR100-250	0 - 250 bar
MAR100-400	0 - 400 bar
MAR100-600	0 - 600 bar



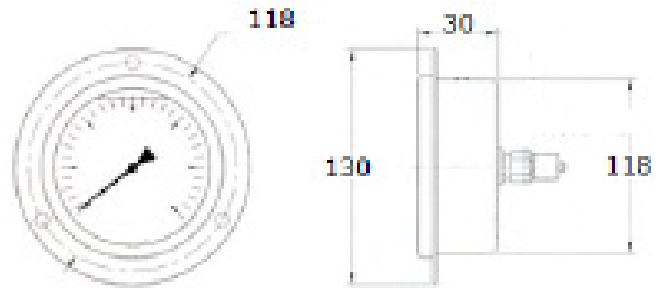
Analoge manometer met flens- en achteraansluiting G 1/2"
manometer RVS behuizing Ø 100 mm, glycerine gevuld

aansluiting: G 1/2"
kijkglas: polycarbonaat
omgevingstemperatuur: -10°C tot +80 °C
gewicht: 0,63 kg



Modellen

bestelnummer	weergave
MAF100-250	0 - 250 bar
MAF100-400	0 - 400 bar
MAF100-600	0 - 600 bar



Digitale drukmeter type HPM 110

voor druk en piekdruk meten van (hydraulische) olie, gas en water



Toepassing

De HPM 110 drukmeter is geschikt om drukken te meten van olie, water en gas in de mobile hydraulische sector, industriële sector, compressors en in de proces techniek. De HPM drukmeter is een economische oplossing om druk en piekdrukken eenvoudig weer te geven op de gemakkelijk af te lezen digitale display. De drukmeter kan worden aangesloten op een meetpunt aansluiting, maar is ook geschikt voor vaste montage in een systeem. De HPM is voorzien van een batterij, en behoeft dus geen externe stroomvoorziening.

De HPM 110 geeft op de digitale display de actuele druk, piekdruk, batterijniveau met de bijbehorende eenheden weer. De eenheden kunnen desgewenst worden aangepast in Psi, MPA, kPA en mbar. De drukmeter is standaard voorzien van achtergrond verlichting, deze kan desgewenst worden ingeschakeld door middel van een drukknop. Met de toetsen op de meter kan de gebruiker, de gemeten waarden resetten en de eenheden veranderen

Eigenschappen

- gunstige prijs
- afwijking: ($\pm 0,5$ % over het volle meetbereik)
- digitaal LCD display met grafische weergave van de druk
- achtergrond verlichting van LCD display
- piekdrukken meetbaar per 10 ms
- robuuste vormgeving

Modellen

bestelnummer	type	normaal bereik bar	max druk bar	barst druk bar	aansluiting
SCJN-016-01	HPM-110-MT-016	1-16	40	50	1/4" bsp
FT9985-100	HPM-110-MT-100	0-100	200	800	
FT9985-600	HPM-110-MT-600	0-600	1200	2200	



Bediening en weergave

aan / uit schakelaar, en schakelaar achtergrondverlichting

min/max waarde volle schaal verdeling

menu automatisch uitschakelen keuze van eenheden nul punt instellen

min/max waarde wissen menu OK bevestigen

1. display met bar grafiek, gecombineerd met piek en hold functie

2. actuele druk waarde

3. batterij niveau indicator

4. weergave voor min/max waarde of volle range weergave (FS)

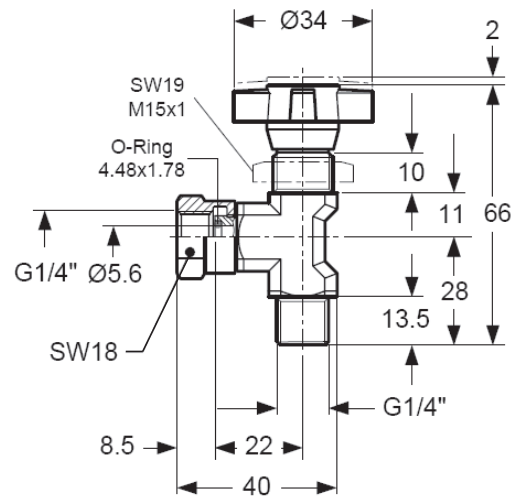
Manometer naaldafsluiter haaks type HB 090

Technische specificaties:

enkelvoudigde uitvoering
draaiknopbediening
max werkdruk: 400 bar
temperatuurbreik -20°C tot ±100°C

Modellen

Bestelnummer
HB 090



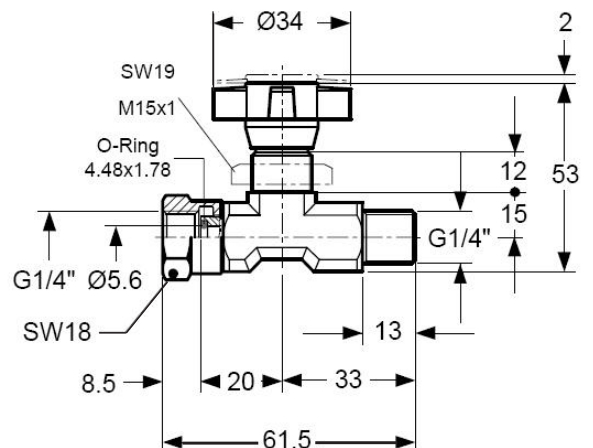
Manometer naaldafsluiter haaks type HB 180

Technische specificaties:

enkelvoudigde uitvoering
draaiknopbediening
max werkdruk: 400 bar
temperatuurbreik -20°C tot ±100°C

Modellen

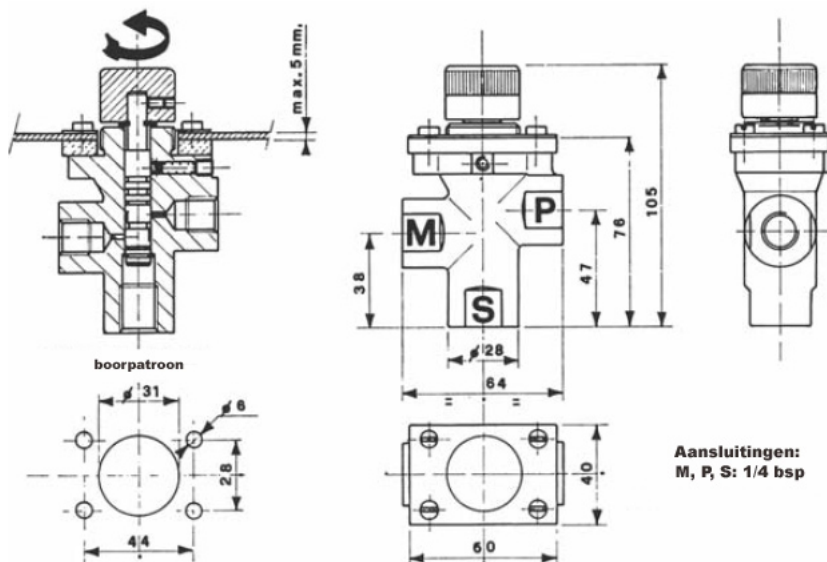
Bestelnummer
HB 180



Manometer naaldafsluiter haaks type HB1-RA

Technische specificaties:

enkelvoudigde uitvoering
draaiknopbediening voor keuze van permanente aflezing of drukontlasting
max werkdruk: 400 bar
temperatuurbreik -30°C tot ±100°C



Modellen

Bestelnummer
HB1-RA