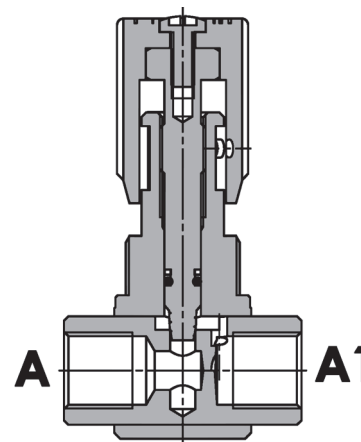


Smookleppen



Valvola regolatrice di flusso bidirezionale
Needle valve

Rev.01-2010/02



SPECIFICHE TECNICHE

Materiali: corpo e parti interne in acciaio. La superficie esterna è protetta mediante zincatura.

Portata max.: 85 l/min

Pressione max.: 300 bar, vedasi tabella a parte

TECHNICAL SPECIFICATIONS

Materials: body and internal parts are steel made. External surface zinc plated.

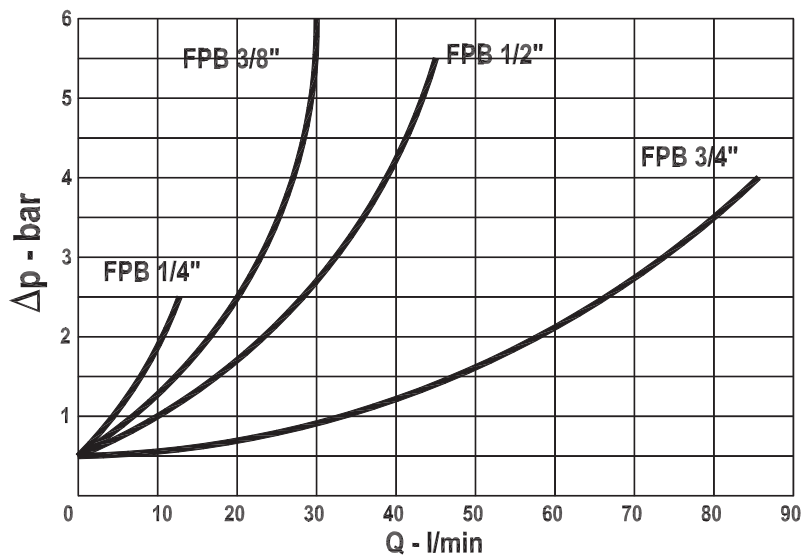
Rated flow: 85 l/min

Max. pressure: 300 bar, see data sheet

DIAGRAMMA PERDITE DI CARICO - PRESSURE DROP CURVES

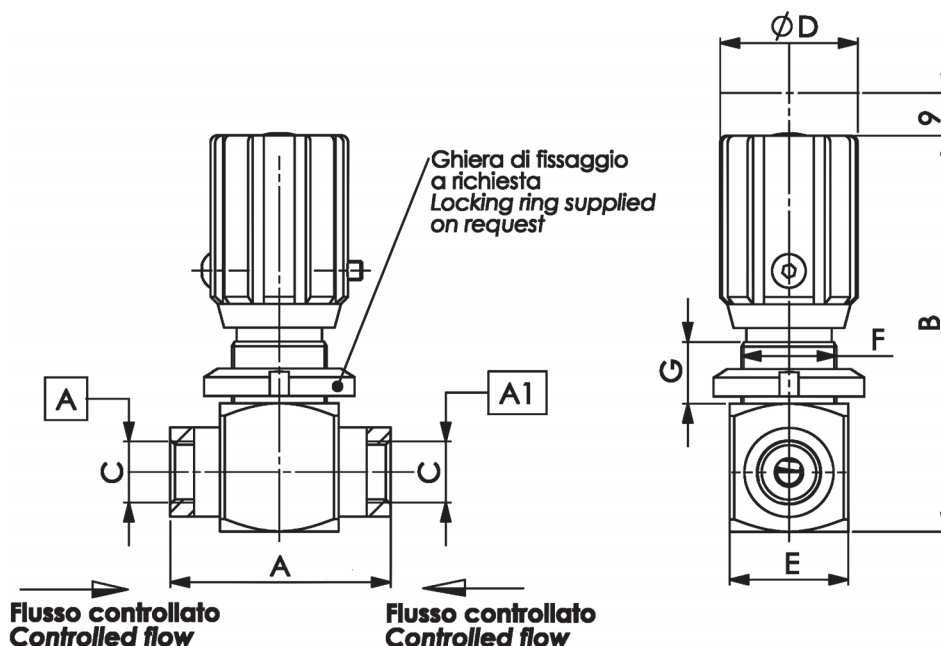
Viscosità olio 24 mm²/sec. (3,5 °E)
 Temperatura 50 °C

Oil viscosity 24 mm²/sec. (3,5 °E)
 Temperature 50 °C



Valvola regolatrice di flusso bidirezionale
Needle valve

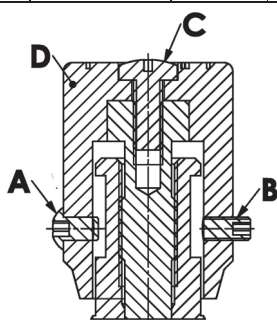
Rev.01-2010/02



TIPO TYPE	PORTATA MAX. MAX FLOW	PRESSIONE MAX. MAX PRESSURE	A	B	C	D	E	F	G	PESO WEIGHT
	L/MIN	BAR	mm	mm	BSPP	mm	mm	mm	mm	Kg
FPB 1/4"	12	300	45	80	1/4"	28	25	M21X1	13	0.210
FPB 3/8"	30	300	52	85	3/8"	28	30	M25X1.5	13	0.350
FPB 1/2"	45	280	60	92	1/2"	38	35	M30X1.5	13	0.500
FPB 3/4"	85	250	68	105	3/4"	38	45	M35X1.5	14	0.870

**ISTRUZIONI PER IL
MONTAGGIO A
PANNELLO**

**INSTRUCTIONS FOR
PANEL MOUNTING**



Togliere le viti "A" di fine corsa, "B" di bloccaggio regolazione e "C" di fissaggio pomolo; sfilare il pomolo "D" ed installare la valvola a pannello fissandola con relativa ghiera.
 Rimontare nell'ordine inverso i particolari precedentemente smontati.

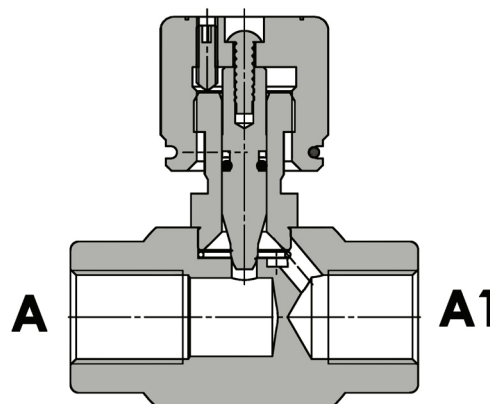
Remove the screw "A" of limit stop, "B" for blocking and regulation, "C" of handwheel fixing; withdraw the handwheel "D" and install the panel-valve by fixing it with the relative metal ring.
 Re-assemble in reversed order the parts previously disassembled.

ESEMPIO DI ORDINAZIONE - ORDERING CODE EXAMPLE

<p>1/4 - 1/4" BSPP 3/8 - 3/8" BSPP * 1/2 - 1/2" BSPP 3/4 - 3/4" BSPP Connessioni - Port sizes</p>	<p>FPB 1 / 2 F *</p>	<p>Guarnizioni - Seals: V=Viton * Omettere se BUNA-N - Omit if BUNA-N</p> <p>F - ghiera di fissaggio - locking ring * Omettere se non richiesta - omit if not requested</p>
---	---	--

Valvola regolatrice di flusso bidirezionale
Needle valve

Rev.01-2010/02



SPECIFICHE TECNICHE

Materiali: corpo e parti interne in acciaio. La superficie esterna è protetta mediante zincatura.

Portata max.: fino a 25 l/min

Pressione max.: 300 bar, vedasi tabella a parte

TECHNICAL SPECIFICATIONS

Materials: body and internal parts are steel made. External surface zinc plated.

Rated flow: up to 25 l/min

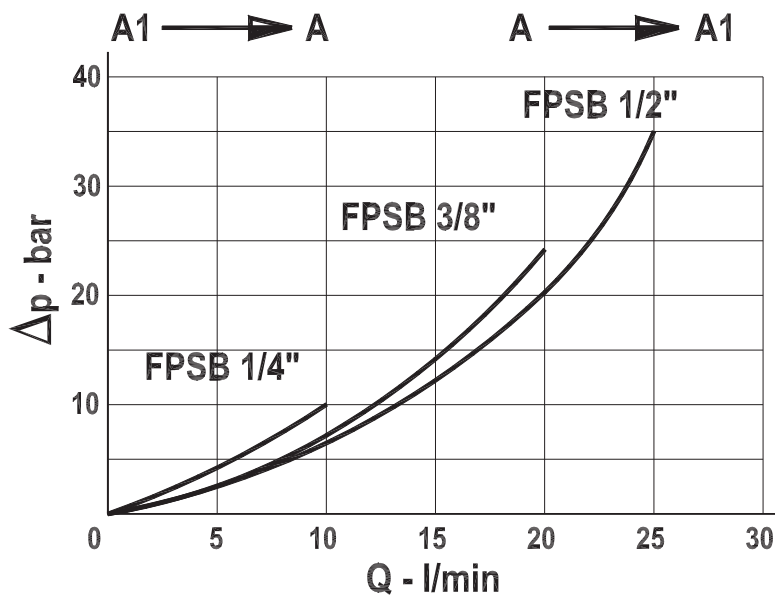
Max. pressure: 300 bar, see data sheet

DIAGRAMMA PERDITE DI CARICO - PRESSURE DROP CURVES

Viscosità olio 24 mm²/sec. (3,5 °E)
 Temperatura 50 °C

Oil viscosity 24 mm²/sec. (3,5 °E)
 Temperature 50 °C

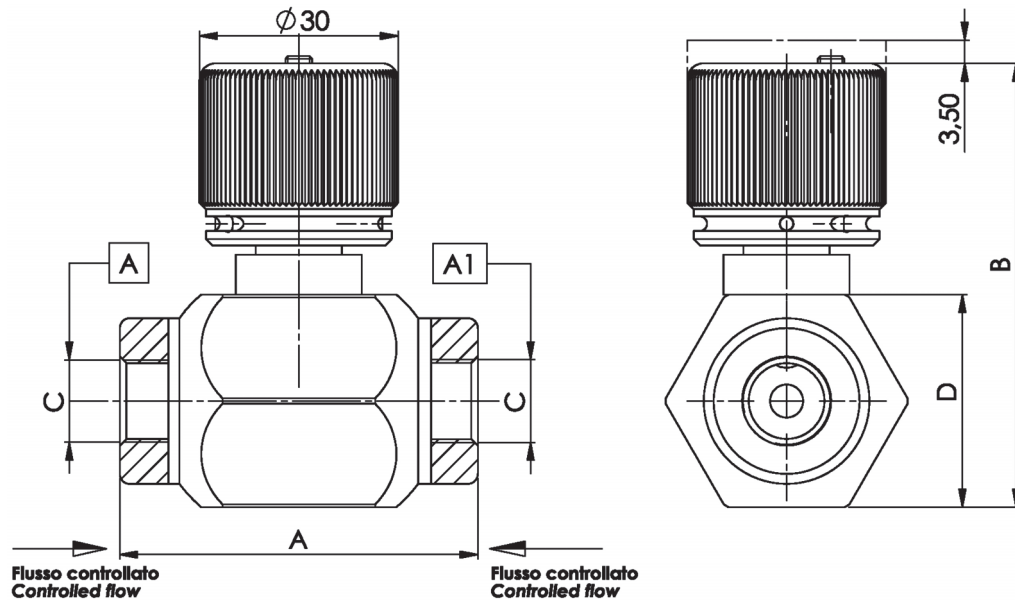
STROZZATORE TUTTO APERTO - FULLY OPEN THROTTLE





Valvola regolatrice di flusso bidirezionale
Needle valve

Rev.01-2010/02



TIPO TYPE	PORTATA MAX. MAX FLOW	PRESSIONE MAX. MAX PRESSURE	A	B	C	D	PESO WEIGHT
	L/MIN	BAR	mm	mm	BSPP	mm	Kg
FPSB 1/4"	12	300	54	64	1/4"	32	0.300
FPSB 3/8"	20	300	62	64	3/8"	32	0.310
FPSB 1/2"	25	280	62	64	1/2"	32	0.310

ESEMPIO DI ORDINAZIONE - ORDERING CODE EXAMPLE

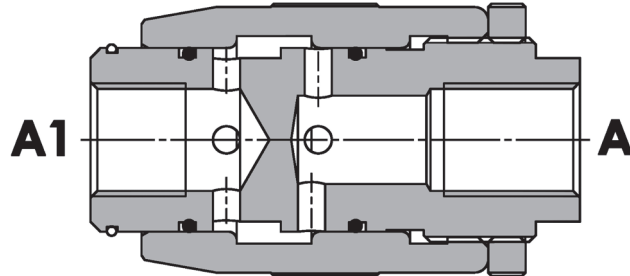
F P S B **1 / 2** *****

1/4 - 1/4" BSPP
3/8 - 3/8" BSPP
1/2 - 1/2" BSPP
Conessioni - Port sizes

Guarnizioni - Seals:
V=Viton *
Omettere se BUNA-N - Omit if BUNA-N

Valvola regolatrice di flusso bidirezionale, tipo a manicotto
Needle valve, barrel type

Rev.01-2010/02



SPECIFICHE TECNICHE

Materiali: corpo e parti interne in acciaio. La superficie esterna è protetta mediante zincatura.

Portata max.: fino a 150 l/min

Pressione max.: 350 bar, vedasi tabella a parte

TECHNICAL SPECIFICATIONS

Materials: body and internal parts are steel made. External surface zinc plated.

Rated flow: up to 150 l/min

Max. pressure: 350 bar, see data sheet

DIAGRAMMA PERDITE DI CARICO - PRESSURE DROP CURVES

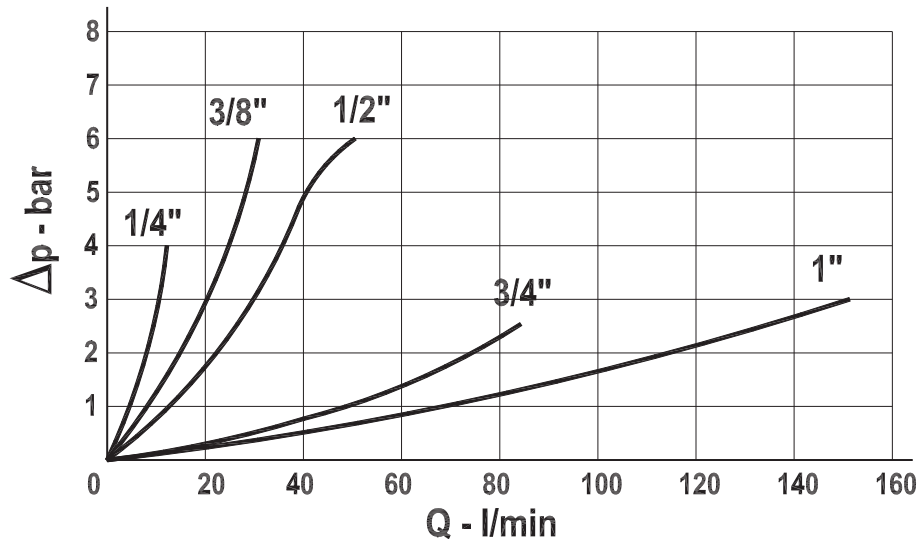
Viscosità olio 24 mm²/sec. (3,5 °E)
 Temperatura 50 °C

Oil viscosity 24 mm²/sec. (3,5 °E)
 Temperature 50 °C

STROZZATORE TUTTO APERTO - FULLY OPEN THROTTLE

A1 → A

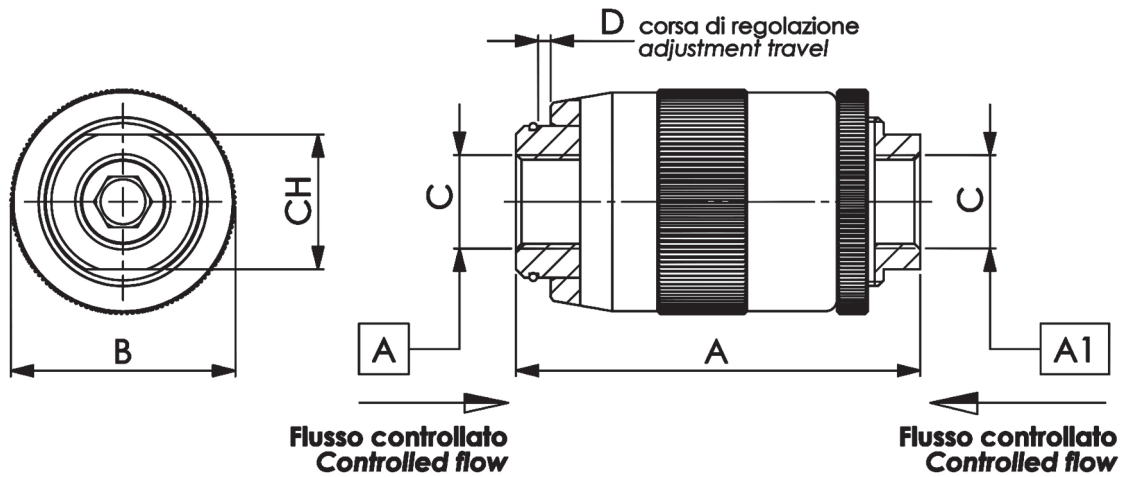
A → A1





Valvola regolatrice di flusso bidirezionale, tipo a manicotto
Needle valve, barrel type

Rev.01-2010/02



TIPO TYPE	PORTATA MAX. MAX FLOW	PRESSIONE MAX. MAX PRESSURE	A	B	C	D	CH	PESO WEIGHT
	L/MIN	BAR	mm	mm	BSPP	mm	mm	Kg
FPMB 1/4	12	350	62	34	1/4"	4.5	19	0.275
FPMB 3/8	30	350	72	40	3/8"	5.5	24	0.430
FPMB 1/2	45	310	80	46	1/2"	7	30	0.630
FPMB 3/4	85	280	100	54	3/4"	10	36	1.050
FPMB 1	150	250	125	65	1"	12	41	1.960

ESEMPIO DI ORDINAZIONE - ORDERING CODE EXAMPLE

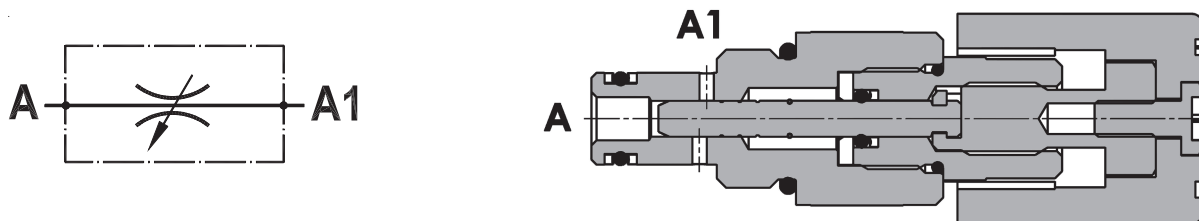
F P M B 1 / 2 *

- 1/4 - 1/4" BSPP
 - 3/8 - 3/8" BSPP
 - * 1/2 - 1/2" BSPP
 - 3/4 - 3/4" BSPP
- Conessioni - Port sizes

Guarnizioni - Seals:
 V=Viton *
 Omettere se BUNA-N - Omit if BUNA-N

Valvola regolatrice di flusso bidirezionale, versione a cartuccia, cavità SAE
Needle valve, cartridge version, SAE cavity

Rev.01-2010/02



SPECIFICHE TECNICHE

Materiali: corpo in acciaio. L'otturatore conico guidato è in acciaio trattato termicamente. La superficie esterna è protetta mediante zincatura.

Portata max.: fino a 140 l/min

Pressione max.: 350 bar, vedasi tabella a parte

TECHNICAL SPECIFICATIONS

Materials: body is steel made. Guided poppet is in hardened steel. External surface is zinc plated.

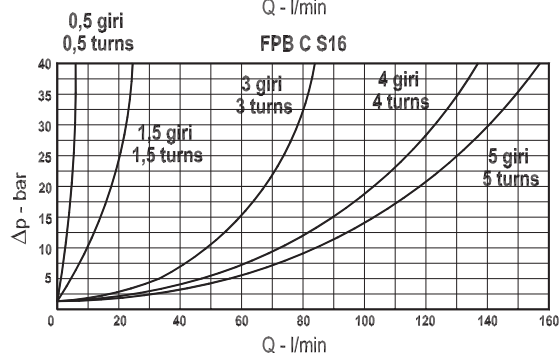
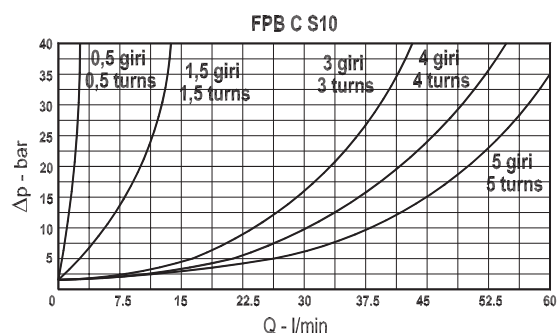
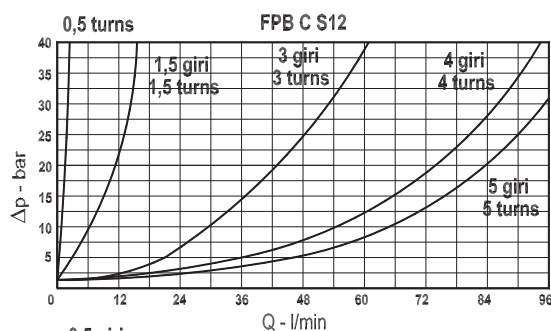
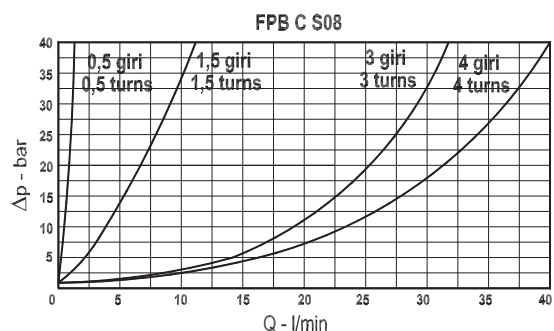
Rated flow: up to 140 l/min

Max. pressure: 350 bar, see data sheet

DIAGRAMMA PERDITE DI CARICO - PRESSURE DROP CURVES

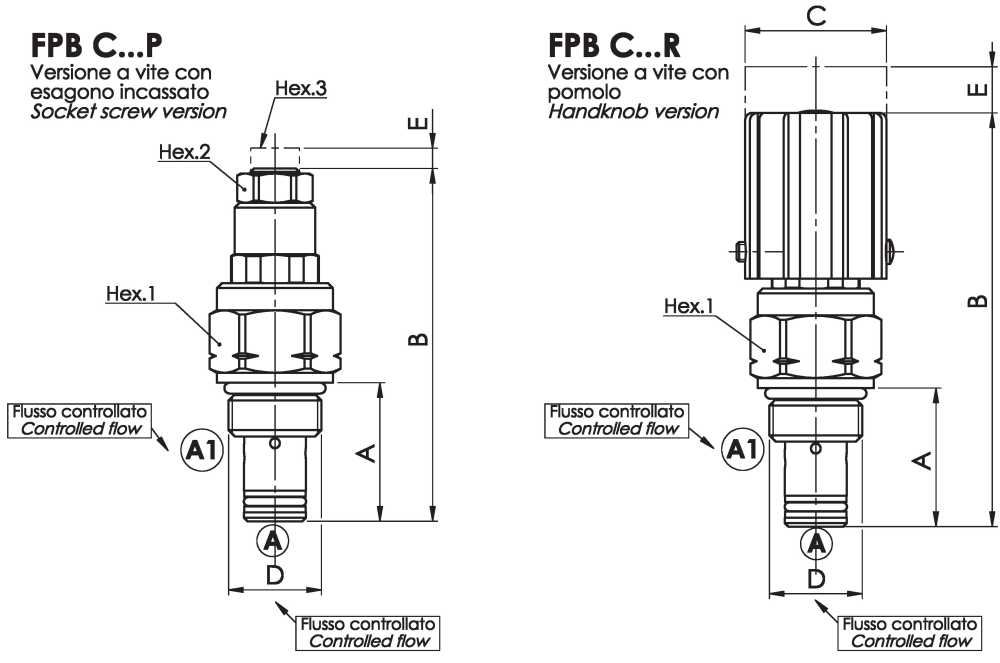
Viscosità olio 24 mm²/sec. (3,5 °E)
 Temperatura 50 °C

Oil viscosity 24 mm²/sec. (3,5 °E)
 Temperature 50 °C



Valvola regolatrice di flusso bidirezionale, versione a cartuccia, cavità SAE
Needle valve, cartridge version, SAE cavity

Rev.01-2010/02



TIPO TYPE	PORTATA MAX. MAX. FLOW	PRESSIONE MAX. MAX. PRESSURE	A	B	C	D	E	HEX.1	HEX.2	HEX.3	CAVITA' CAVITY	COPPIA DI SERRAGGIO INSTALLATION TORQUE	PESO WEIGHT
	L/MIN	BAR	mm	mm	mm	UNF-2A	mm	mm	mm	mm		Nm	Kg
FPB C S08 P	40	350	27.6	72.1	-	3/4"-16	5	24	17	5	23081	40 - 45	0.136
FPB C S10 P	60	350	32.8	76.5	-	7/8"-14	6	27	17	5	23101	60 - 70	0.174
FPB C S12 P	80	350	46	86.5	-	1 1/16"-12	7	32	17	6	23121	90 - 100	0.252
FPB C S16 P	140	350	46.5	88.5	-	1 5/16"-12	6.6	40	17	6	23161	110 - 120	0.382
FPB C S08 R	40	350	27.6	84.6	28	3/4"-16	5	24	-	-	23081	40 - 45	0.160
FPB C S10 R	60	350	32.8	89	28	7/8"-14	6	27	-	-	23101	60 - 70	0.198
FPB C S12 R	80	350	46	95	38	1 1/16"-12	7	32	-	-	23121	90 - 100	0.286
FPB C S16 R	140	350	46.5	97	38	1 5/16"-12	6.6	40	-	-	23161	110 - 120	0.418

ESEMPIO DI ORDINAZIONE - ORDERING CODE EXAMPLE

F P B C S 0 8 P *

S08 - 3/4"-16 UNF-2B
 S10 - 7/8"-14 UNF-2B
 * S12 - 1 1/16"-12 UNF-2B
 S16 - 1 5/16"-12 UNF-2B
 Connessioni - Port sizes

* P/R
 Regolazioni - Adjustments

Guarnizioni - Seals:
 V=Viton *
 Omettere se BUNA-N - Omit if BUNA-N