

F indynamica

drive and control products



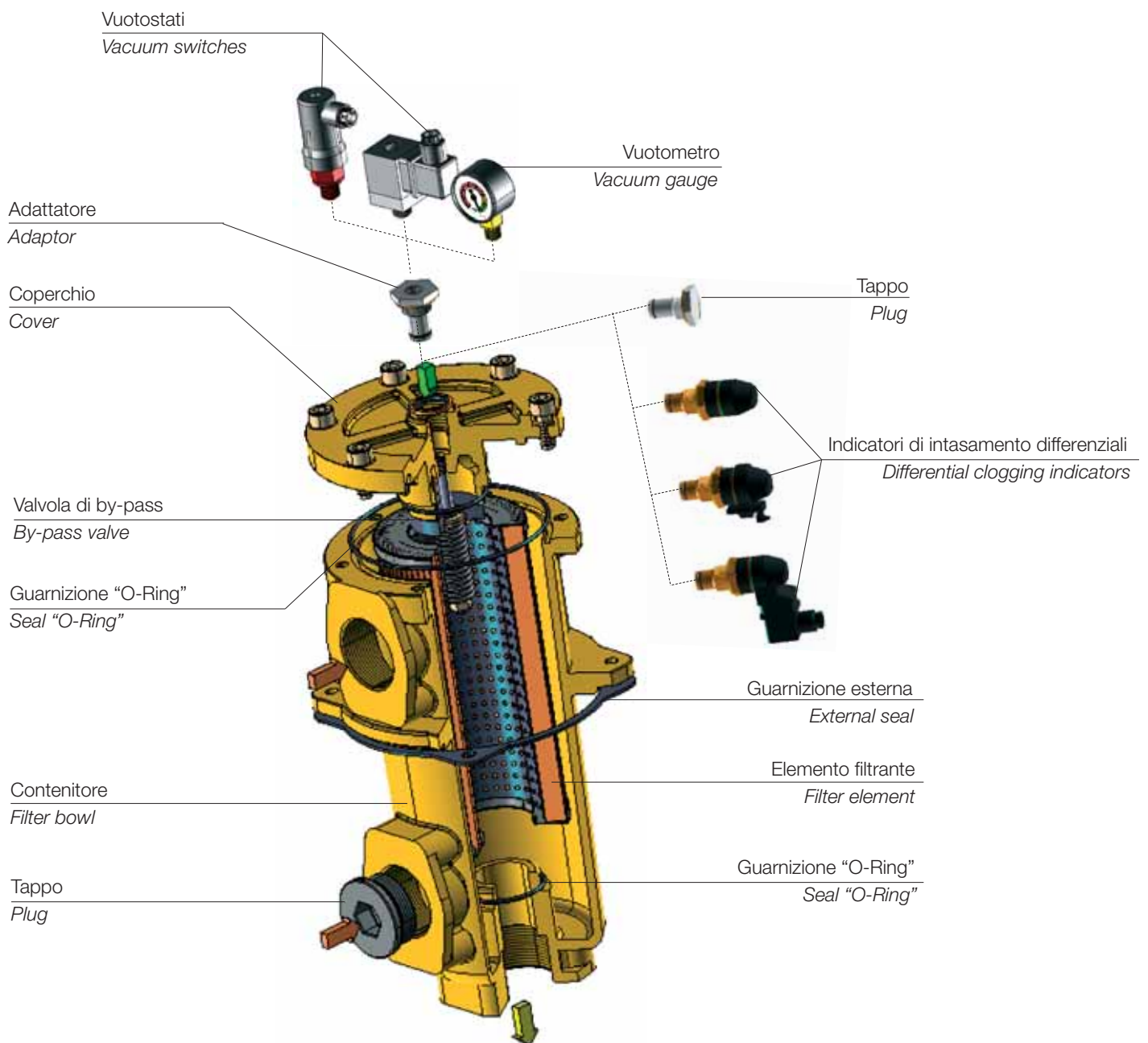
SERIE **AFI** SERIES

Filtri in aspirazione e sul ritorno
Suction or return filters

FILTRI IN ASPIRAZIONE E SUL RITORNO SERIE AFI
2.000.000 Pa (20 BAR)
SUCTION AND RETURN FILTER SERIES AFI
2.000.000 Pa (20 BAR)

AFI è la serie di filtri particolarmente indicata per applicazioni industriali su linee di ritorno e aspirazione. Funzionando ad una pressione massima di 2.000.000 Pa (20 bar), trovano impiego anche su linee di mandata a bassa pressione. Materiali e tecnologie avanzate, impiegate per la costruzione degli elementi filtranti, consentono elevate prestazioni ed efficienza conformi alle norme ISO vigenti relative alla qualità degli stessi elementi filtranti.

The AFI series is particularly suitable for industrial use, to be installed on return and suction lines. Operating at a maximum pressure of 2.000.000 Pa (20 bar), they can be used also on low pressure delivery lines. Materials and advanced technology used in the construction of filtering elements, guarantee a high level of performance and efficiency completely in conformity with the ISO regulations at present in force.



LA SERIE DI FILTRI AFI È CONFORME ALLE SEGUENTI NORME ISO:

- ISO 2941 - Oleoidraulica - Elementi filtranti - Verifica della resistenza allo schiacciamento o allo scoppio
- ISO 2942 - Oleoidraulica - Elementi filtranti - Verifica dell'integrità di fabbricazione e determinazione del punto di prima bolla
- ISO 2943 - Oleoidraulica - Elementi filtranti - Verifica della compatibilità dei materiali con i fluidi
- ISO 3723 - Oleoidraulica - Elementi filtranti - Verifica della resistenza alla deformazione assiale
- ISO 3724 - Oleoidraulica - Elementi filtranti - Verifica della resistenza a fatica per variazioni di portata
- ISO 3968 - Oleoidraulica - Filtri - Determinazione della perdita di carico in funzione della portata
- ISO 16889 - Oleoidraulica - Filtri - Metodo Multi-pass valutazione delle caratteristiche di filtrazione di un elemento filtrante

AFI FILTER SERIES IS SUITABLE TO THE FOLLOWING ISO STANDARDS:

- ISO 2941 - Hydraulic fluid power - Filter elements Verification of collapse / burst resistance
- ISO 2942 - Hydraulic fluid power - Filter elements Verification of fabrication integrity and determination of the first bubble point
- ISO 2943 - Hydraulic fluid power - Filter elements Verification of material compatibility with fluids
- ISO 3723 - Hydraulic fluid power - Filter elements Method for end load test
- ISO 3724 - Hydraulic fluid power - Filter elements Verification of flow fatigue characteristics
- ISO 3968 - Hydraulic fluid power - Filters - Evaluation of pressure drop versus flow characteristics
- ISO 16889 - Hydraulic fluid power - Filters - Multi-pass method for evaluating filtration performance of a filter element

MATERIALI (elementi filtranti)

Fondelli	Lamiera zincata
Tubo di sostegno	Lamiera zincata
Reti di supporto	Acciaio galvanizzato con rivestimento epossidico

MATERIALS (filter elements)

End caps	Galvanized sheet iron
Support tube	Galvanized sheet iron
Support mesh	Galvanized steel with epox coating

SETTI FILTRANTI

FILTRATION MATERIALS

Elementi Filtranti Filter elements	Descrizione Description	Materiale Material	Grado di filtrazione Filtration (μm)	Rapporto β / β Ratio	
				ISO 4572 $\beta_{x \geq 200}$	ISO 16889 $\beta_{x(c) \geq 200}$
C10	Carta trattata / Treated paper	Fibre di cellulosa / Cellulose fibre	10	-	-
C25	Carta trattata / Treated paper	Fibre di cellulosa / Cellulose fibre	25	-	-
F03	Fibra inorganica / Inorganic fibre	Fibra di vetro / Glass fibre	3	3	5
F06	Fibra inorganica / Inorganic fibre	Fibra di vetro / Glass fibre	6	6	6
F10	Fibra inorganica / Inorganic fibre	Fibra di vetro / Glass fibre	10	10	9
F25	Fibra inorganica / Inorganic fibre	Fibra di vetro / Glass fibre	25	25	20
R60	Rete a maglia quadra / Square mesh	Aisi 304	60	-	-
R90	Rete a maglia quadra / Square mesh	Aisi 304	90	-	-
R125	Rete a maglia quadra / Square mesh	Aisi 304	125	-	-
R250	Rete a maglia quadra / Square mesh	Aisi 304	250	-	-

SUPERFICI UTILI (cm²) ELEMENTI FILTRANTI

FILTRATION AREA (cm²) FILTER ELEMENTS

Elementi filtranti / Filter elements	CFI025	CFI040	CFI100	CFI250	CFI630	CFI850
C10 - C25	500	890	1380	4650	7080	14930
F03 - F06 - F10 - F25	380	820	1260	3780	7080	11150
R60 - R90 - R125 - R250	280	450	700	1860	3620	15700

MATERIALI (corpo)

Contenitore	AFI025/040/100/250/630: Alluminio AFI850: Acciaio
Coperchio	AFI025/040/100/250/630: Alluminio AFI850: Acciaio
Guarnizioni	N: Nitrilica (Buna-N) V: Fluoroelastomero (viton)
Valvola di by-pass	Materiale plastico
Indicatore	Ottone

MATERIALS (housing)

Housing	AFI025/040/100/250/630: Aluminium AFI850: Steel
Cover	AFI025/040/100/250/630: Aluminium AFI850: Steel
Seals	N: Nitrile (Buna-N) V: Fluoroelastomer (viton)
By-pass valve	Plastic material
Indicator	Brass

CONDIZIONI DI ESERCIZIO

Pressioni corpo filtro	Pressione massima d'esercizio: 2.000.000 Pa (20 bar) Pressione di collaudo: 3.000.000 Pa (30 bar) Pressione di scoppio: 60.000.000 Pa (60 bar)
Temperatura d'esercizio	Da -25 a +95 C
Pressioni di collasso degli elementi filtranti	1.000.000 Pa (10 bar)
Pressione taratura valvola di by-pass	Ritorno: 300.000 Pa \pm 10% (3 bar) (inizio apertura) Aspirazione: 25.000 Pa \pm 10% (0.25 bar) (inizio apertura)
Compatibilità con i liquidi - ISO 2943	Compatibili con oli minerali tipo (HH, HM, HR, HV, HG secondo ISO 6743/4)

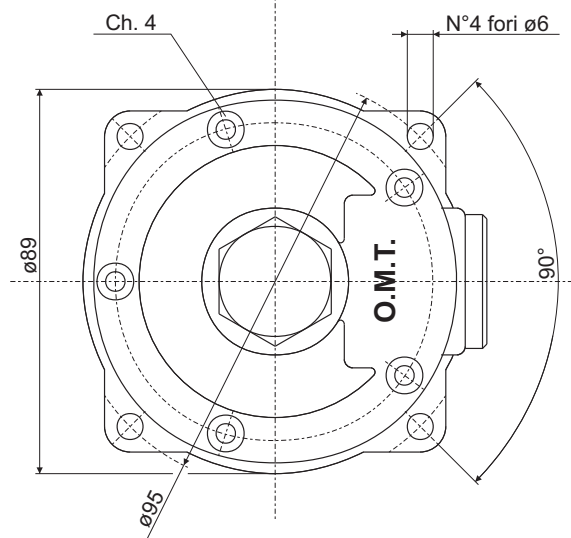
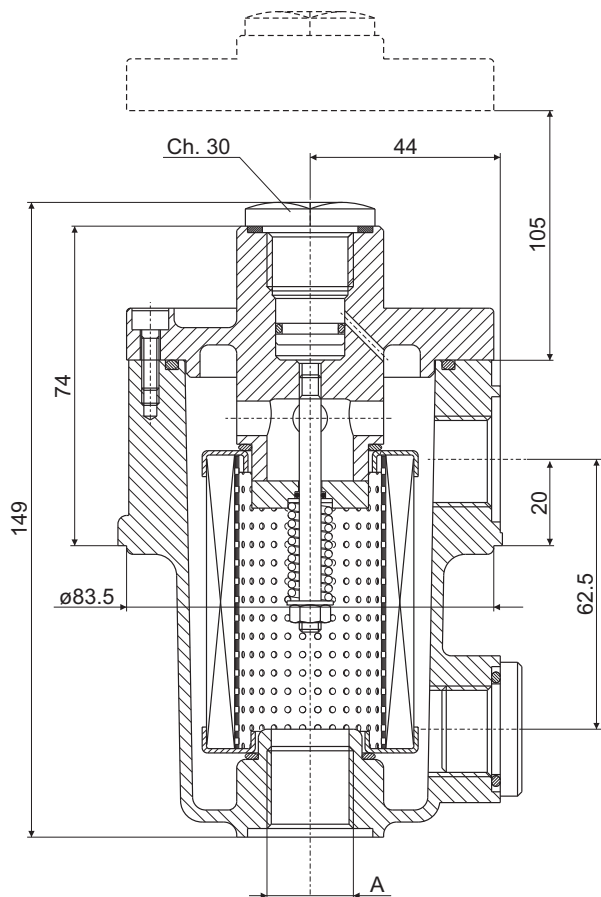
WORKING CONDITIONS

Filter pressure	Max working pressure: 2.000.000 Pa (20 bar) Test pressure: 3.000.000 Pa (30 bar) Bursting pressure: 60.000.000 Pa (60 bar)
Working temperature	-25 to +95 C
Collapse pressure (filter element)	1.000.000 Pa (10 bar)
By-pass valve setting pressure	Return: 300.000 Pa \pm 10% (3 bar) (starting of opening) Suction: 25.000 Pa \pm 10% (0.25 bar) (starting of opening)
Compatibly with hydraulic fluids ISO 2943	Compatible with mineral oils type (HH, HM, HR, HV, HG according to ISO 6743/4)

Le portate sono state calcolate per avere una perdita di carico $\Delta p \leq 60.000$ Pa (0.6 bar) per i filtri sul ritorno e $\Delta p \leq 5.000$ Pa (0.05 bar) per i filtri in aspirazione.

I valori sono stati ottenuti con olio Minerale avente viscosità cinematica 30 cSt e densità 860 kg/m³. (vedi note a pag. 10)

Flows have been calculated just in order to obtain a pressure drop $\Delta p \leq 60.000$ Pa (0.6 bar) for return lines and $\Delta p \leq 5.000$ Pa (0.05 bar) for suction lines. The values have been obtained using mineral oil kinematic viscosity 30 cSt and 860 kg/m³ density. (See remarks on pag.10)

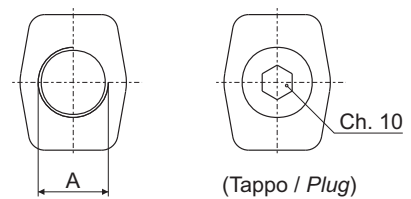


PORTATE CONSIGLIATE RECOMMENDED FLOWS

AFI	Elemento filtrante Filter element	Portata / Flow (L/min)		Peso Weight (kg)
		Aspirazione Suction	Ritorno Return	
025	C10	-	40	0,750
025	C25	-	40	0,750
025	F03	-	8	0,750
025	F06	-	12	0,750
025	F10	-	28	0,750
025	F25	-	39	0,750
025	R60	30	40	0,750
025	R90	32	40	0,750
025	R125 / R250	35	40	0,750

ATTACCHI FILETTATI THREADED CONNECTIONS

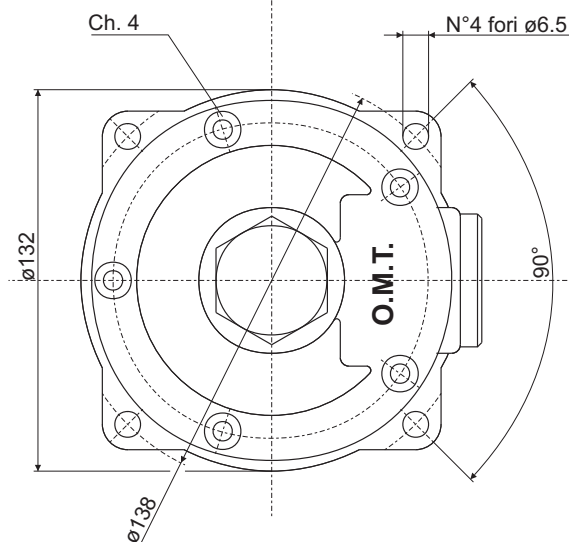
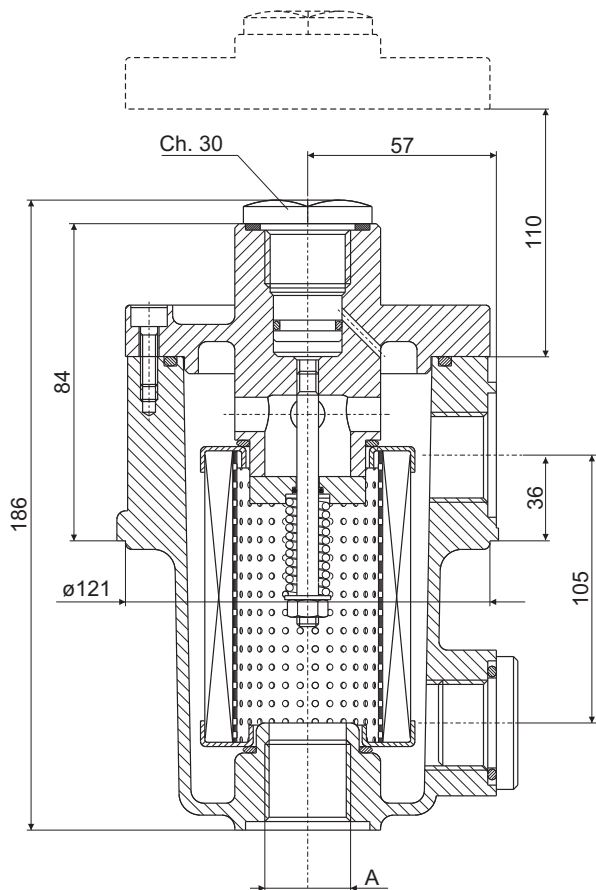
Codice Code	A
025	1/2" BSP
025	1/2" NPT
025	SAE 8-3/4" - 16 UNF



Le portate sono state calcolate per avere una perdita di carico $\Delta p \leq 60.000$ Pa (0.6 bar) per i filtri sul ritorno e $\Delta p \leq 5.000$ Pa (0.05 bar) per i filtri in aspirazione.

I valori sono stati ottenuti con olio Minerale avente viscosità cinematica 30 cSt e densità 860 kg/m³. (vedi note a pag. 10)

Flows have been calculated just in order to obtain a pressure drop $\Delta p \leq 60.000$ Pa (0.6 bar) for return lines and $\Delta p \leq 5.000$ Pa (0.05 bar) for suction lines. The values have been obtained using mineral oil kinematic viscosity 30 cSt and 860 kg/m³ density. (See remarks on pag.10)

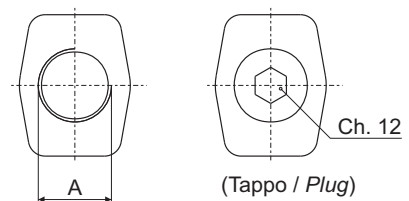


PORTATE CONSIGLIATE RECOMMENDED FLOWS

AFI	Elemento filtrante Filter element	Portata / Flow (L/min)		Peso Weight (kg)
		Aspirazione Suction	Ritorno Return	
040	C10	-	80	2,5
040	C25	-	80	2,5
040	F03	-	18	2,5
040	F06	-	29	2,5
040	F10	-	42	2,5
040	F25	-	75	2,5
040	R60	40	80	2,5
040	R90	43	80	2,5
040	R125 / R250	50	80	2,5

ATTACCHI FILETTATI THREADED CONNECTIONS

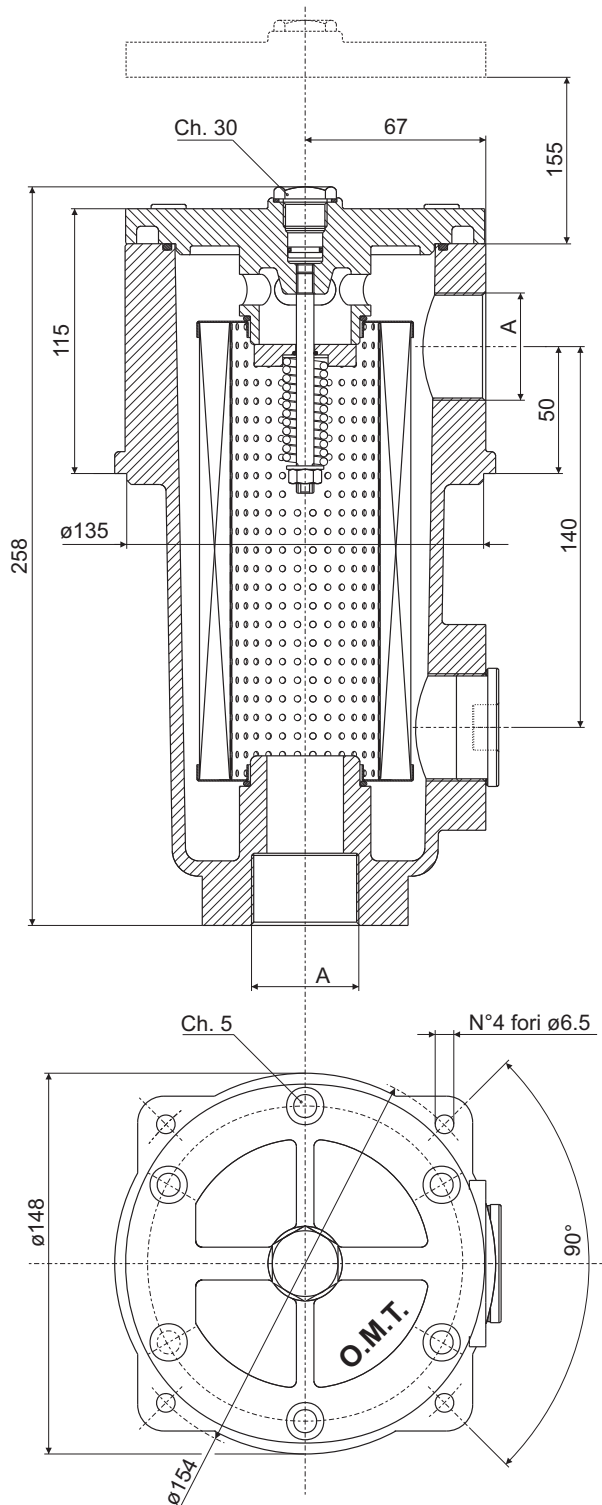
Codice Code	A
-	3/4" BSP
1	3/4" NPT
2	SAE 12-1 1/16" - 12 UNF



Le portate sono state calcolate per avere una perdita di carico $\Delta p \leq 60.000$ Pa (0.6 bar) per i filtri sul ritorno e $\Delta p \leq 5.000$ Pa (0.05 bar) per i filtri in aspirazione.

I valori sono stati ottenuti con olio Minerale avente viscosità cinematica 30 cSt e densità 860 kg/m³. (vedi note a pag. 10)

Flows have been calculated just in order to obtain a pressure drop $\Delta p \leq 60.000$ Pa (0.6 bar) for return lines and $\Delta p \leq 5.000$ Pa (0.05 bar) for suction lines. The values have been obtained using mineral oil kinematic viscosity 30 cSt and 860 kg/m³ density. (See remarks on pag.10)

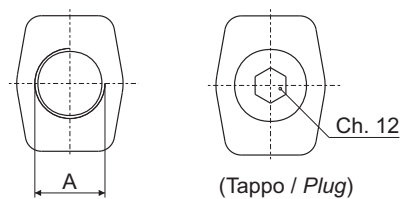


PORTATE CONSIGLIATE RECOMMENDED FLOWS

AFI	Elemento filtrante Filter element	Portata / Flow (L/min)		Peso Weight (kg)
		Aspirazione Suction	Ritorno Return	
100	C10	-	120	3,6
100	C25	-	120	3,6
100	F03	-	40	3,6
100	F06	-	53	3,6
100	F10	-	82	3,6
100	F25	-	120	3,6
100	R60	60	120	3,6
100	R90	70	120	3,6
100	R125 / R250	85	120	3,6

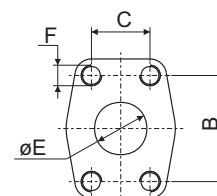
ATTACCHI FILETTATI THREADED CONNECTIONS

Codice Code	A
-	1" BSP
1	1" NPT
2	SAE 16-1 5/16" - 12 UNF



ATTACCHI FLANGIATI FLANGED CONNECTIONS

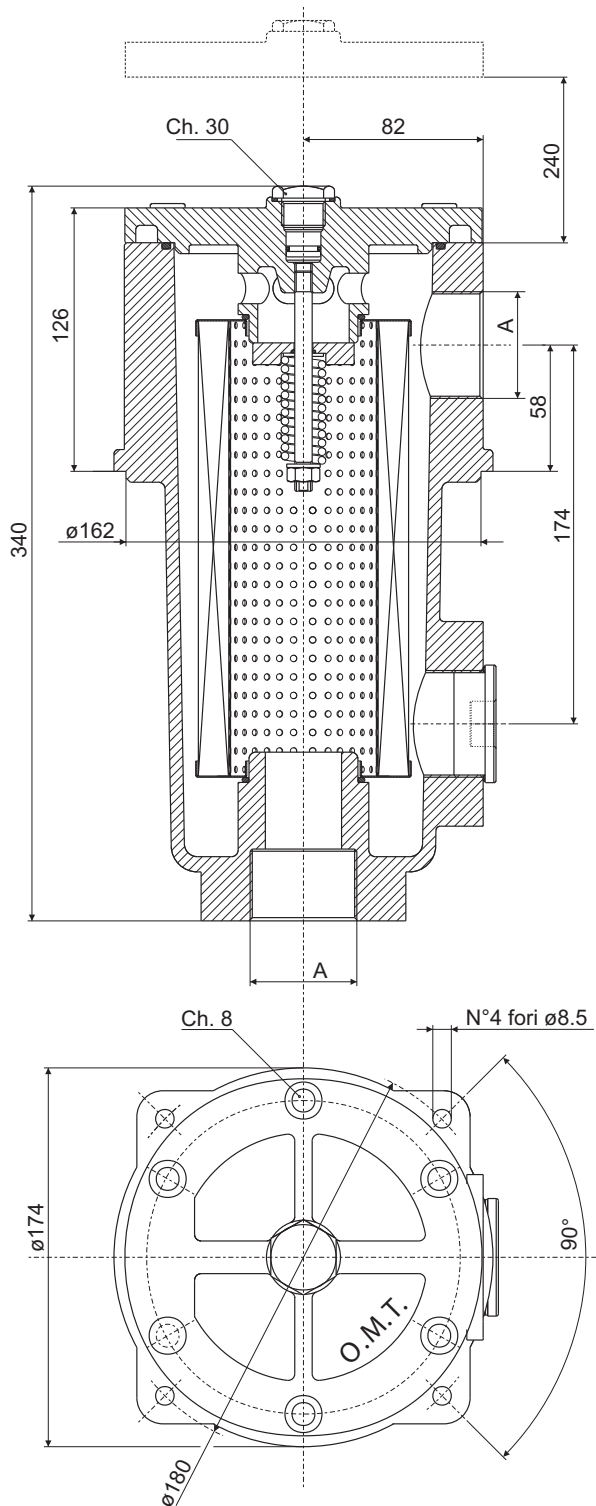
Codice Code	A	øE	B	C	F
3	1" SAE3000 PSI/M	25	52,4	26,2	M10
4	1" SAE3000 PSI/UNC	25	52,4	26,2	3/8"UNC



Le portate sono state calcolate per avere una perdita di carico $\Delta p \leq 60.000$ Pa (0.6 bar) per i filtri sul ritorno e $\Delta p \leq 5.000$ Pa (0.05 bar) per i filtri in aspirazione.

I valori sono stati ottenuti con olio Minerale avente viscosità cinematica 30 cSt e densità 860 kg/m³. (vedi note a pag. 10)

Flows have been calculated just in order to obtain a pressure drop $\Delta p \leq 60.000$ Pa (0.6 bar) for return lines and $\Delta p \leq 5.000$ Pa (0.05 bar) for suction lines. The values have been obtained using mineral oil kinematic viscosity 30 cSt and 860 Kg/m³ density. (See remarks on pag.10)

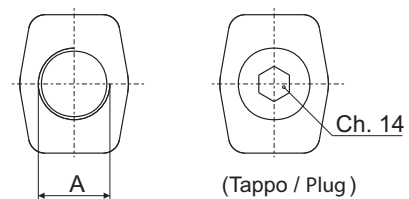


PORTATE CONSIGLIATE RECOMMENDED FLOWS

AFI	Elemento filtrante Filter element	Portata / Flow (L/min)		Peso Weight (kg)
		Aspirazione Suction	Ritorno Return	
250	C10	-	300	5,2
250	C25	-	300	5,2
250	F03	-	120	5,2
250	F06	-	190	5,2
250	F10	-	250	5,2
250	F25	-	300	5,2
250	R60	110	300	5,2
250	R90	130	300	5,2
250	R125 / R250	150	300	5,2

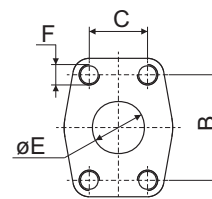
ATTACCHI FILETTATI THREADED CONNECTIONS

Codice Code	A
-	1 1/2" BSP
1	1 1/2" NPT
2	SAE 24-1 7/8" - 12 UNF



ATTACCHI FLANGIATI FLANGED CONNECTIONS

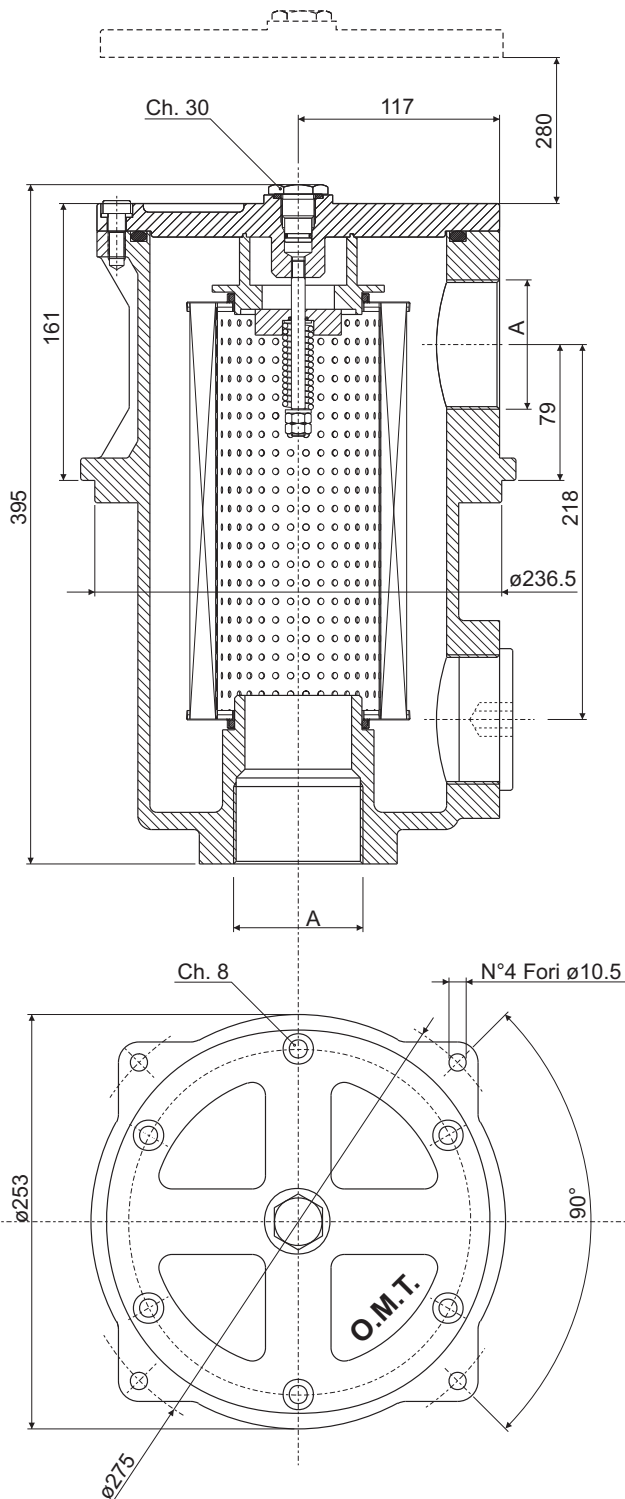
Codice Code	A	øE	B	C	F
3	1 1/2" SAE3000 PSI/M	38	70	35,7	M10
4	1 1/2" SAE3000 PSI/UNC	38	70	35,7	1/2"UNC



Le portate sono state calcolate per avere una perdita di carico $\Delta p \leq 60.000$ Pa (0.6 bar) per i filtri sul ritorno e $\Delta p \leq 5.000$ Pa (0.05 bar) per i filtri in aspirazione.

I valori sono stati ottenuti con olio Minerale avente viscosità cinematica 30 cSt e densità 860 kg/m^3 . (vedi note a pag. 10)

Flows have been calculated just in order to obtain a pressure drop $\Delta p \leq 60.000$ Pa (0.6 bar) for return lines and $\Delta p \leq 5.000$ Pa (0.05 bar) for suction lines. The values have been obtained using mineral oil kinematic viscosity 30 cSt and 860 kg/m^3 density. (See remarks on pag.10)

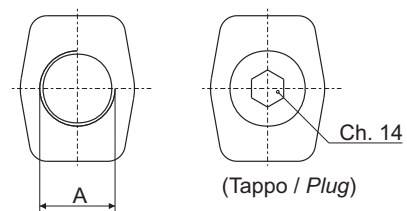


PORTATE CONSIGLIATE RECOMMENDED FLOWS

AFI	Elemento filtrante Filter element	Portata / Flow (L/min)		Peso Weight (kg)
		Aspirazione Suction	Ritorno Return	
630	C10	-	650	13
630	C25	-	650	13
630	F03	-	210	13
630	F06	-	370	13
630	F10	-	430	13
630	F25	-	570	13
630	R60	200	650	13
630	R90	230	650	13
630	R125 / R250	270	650	13

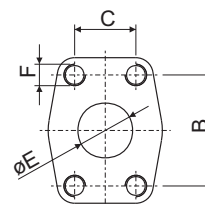
ATTACCHI FILETTATI THREADED CONNECTIONS

Codice Code	A
-	2 1/2" BSP
1	2 1/2" NPT
2	SAE 32-2 1/2" - 12 UNF



ATTACCHI FLANGIATI FLANGED CONNECTIONS

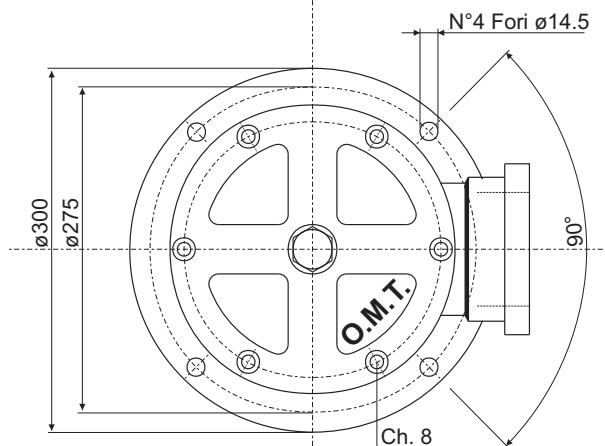
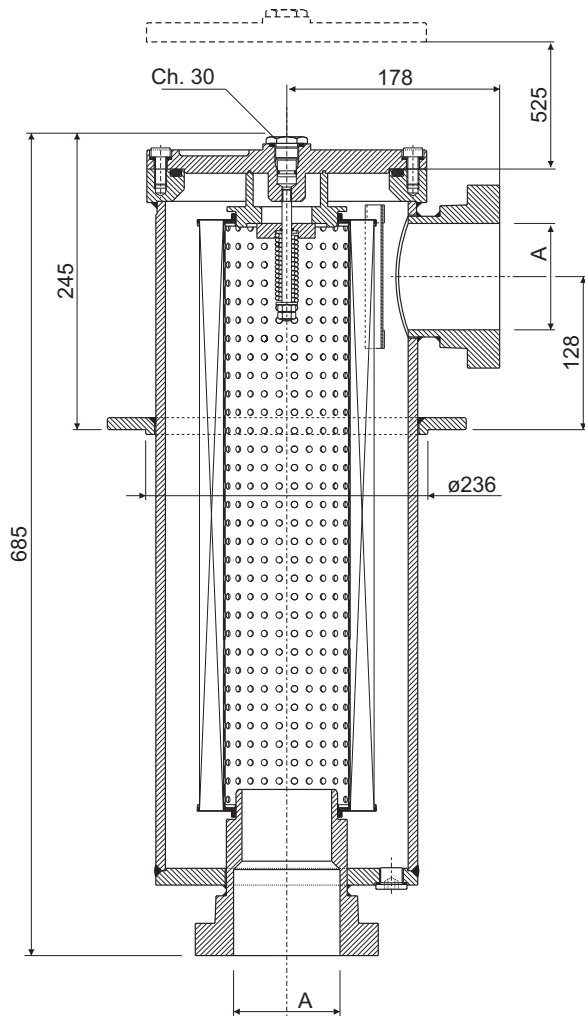
Codice Code	A	øE	B	C	F
3	2 1/2" SAE3000 PSI/M	63	89	50,8	M12
4	2 1/2" SAE3000 PSI/UNC	63	89	50,8	1/2"UNC



Le portate sono state calcolate per avere una perdita di carico $\Delta p \leq 60.000$ Pa (0.6 bar) per i filtri sul ritorno e $\Delta p \leq 5.000$ Pa (0.05 bar) per i filtri in aspirazione.

I valori sono stati ottenuti con olio Minerale avente viscosità cinematica 30 cSt e densità 860 kg/m³. (vedi note a pag. 10)

Flows have been calculated just in order to obtain a pressure drop $\Delta p \leq 60.000$ Pa (0.6 bar) for return lines and $\Delta p \leq 5.000$ Pa (0.05 bar) for suction lines. The values have been obtained using mineral oil kinematic viscosity 30 cSt and 860 Kg/m³ density. (See remarks on pag.10)

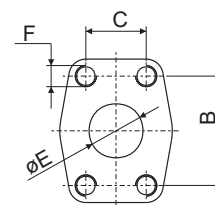


PORTATE CONSIGLIATE RECOMMENDED FLOWS

AFI	Elemento filtrante Filter element	Portata / Flow (L/min)		Peso Weight (kg)
		Aspirazione Suction	Ritorno Return	
850	C10	-	1100	48
850	C25	-	1200	48
850	F03	-	540	48
850	F06	-	740	48
850	F10	-	950	48
850	F25	-	1000	48
850	R60	400	1200	48
850	R90	470	1200	48
850	R125 / R250	550	1200	48

ATTACCHI FLANGIATI FLANGED CONNECTIONS

Codice Code	A	øE	B	C	F
-	3 1/2" SAE3000 PSI/M	89	120,7	70	M16
1	3 1/2" SAE3000 PSI/UNC	89	120,7	70	5/8"UNC



Cadute di Pressione (conformi a ISO 3968)

Pressure Drops (according to ISO 3968)

La caduta di pressione completa si ottiene sommando la caduta di pressione del corpo filtro e quella dell'elemento filtrante.

Cadute di pressione nel corpo filtro

Le curve sono valide con olio minerale avente massa volumica di 860 kg/m³. La caduta di pressione è direttamente proporzionale alla massa volumica.

Cadute di pressione negli elementi filtranti

Le curve sono valide con olio minerale avente viscosità cinematica di 30 cSt. La variazione di caduta di pressione è proporzionale alla viscosità cinematica.

The pressure drop of the complete filter is calculated by adding the pressure drop of the housing to that of the filter element.

Pressure drops in the housing

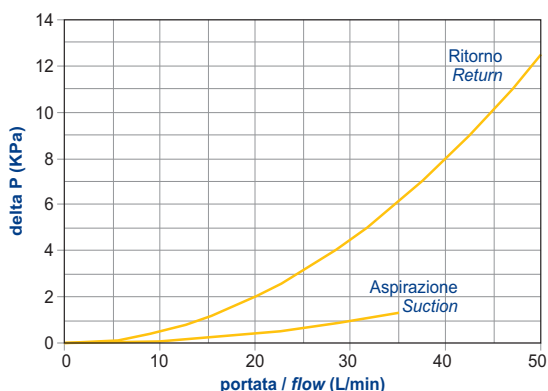
The graphics refer to the use of mineral oil with a mass density of 860 kg/m³. The pressure drop is directly proportional to the mass density.

Pressure drops in the filter elements

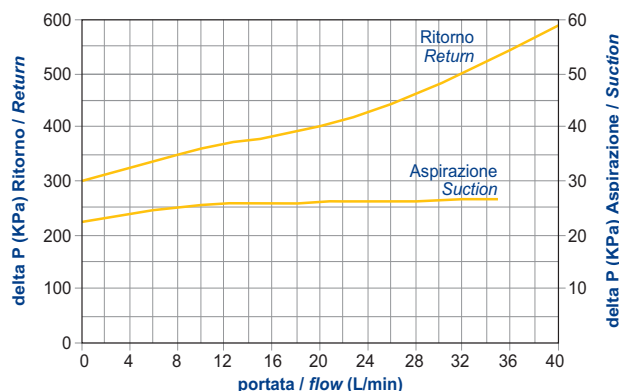
The graphics refer to mineral oil with a kinematic viscosity of 30 cSt. The variation of the pressure drop is proportional to the kinematic viscosity.

AFI serie/series 025

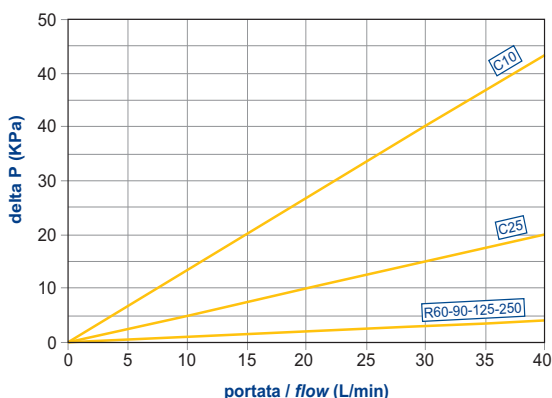
ΔP CORPI / ΔP HOUSINGS



BY-PASS / BY-PASS

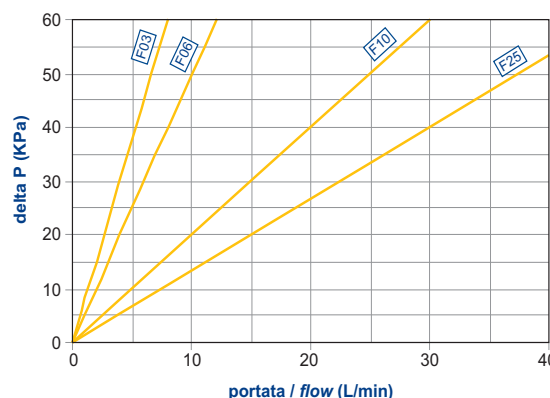


ΔP ELEMENTI (ritorno)

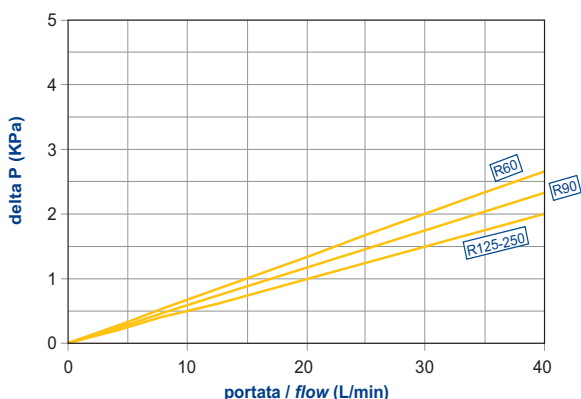


tipo CFI025 (R) series

ΔP ELEMENTS (return)



ΔP ELEMENTI (aspirazione)

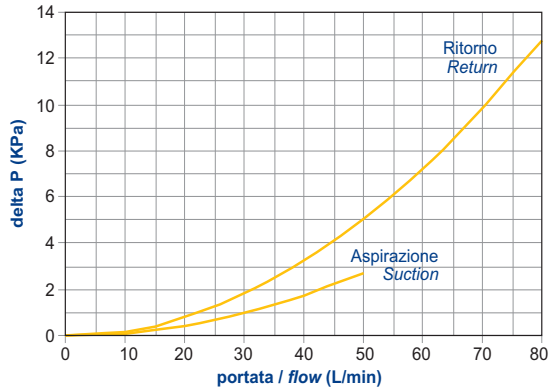


tipo CFI025 (A) series

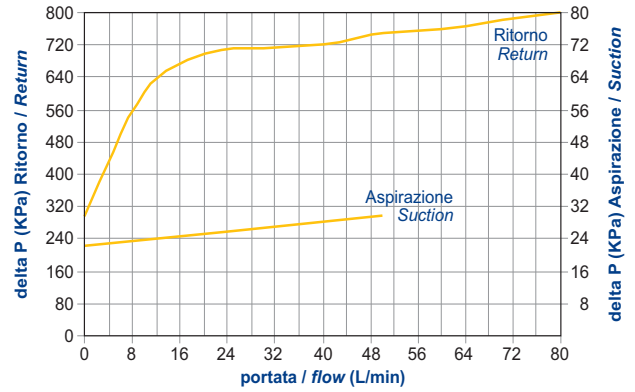
ΔP ELEMENTS (suction)

AFI serie/series 040

ΔP CORPI / ΔP HOUSINGS



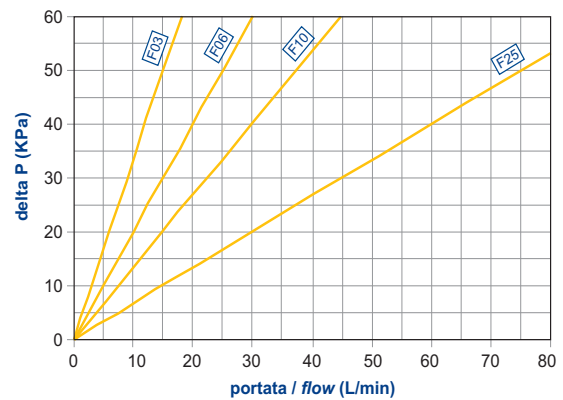
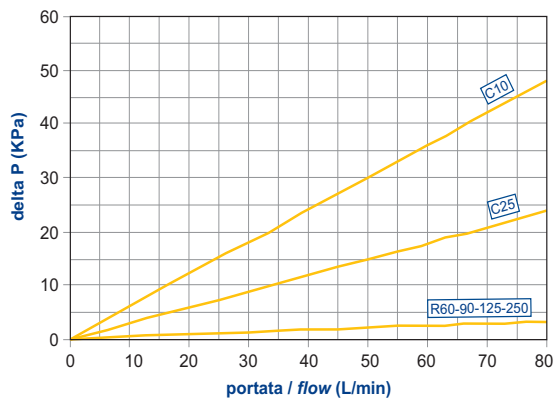
BY-PASS / BY-PASS



ΔP ELEMENTI (ritorno)

tipo CFI040 (R) series

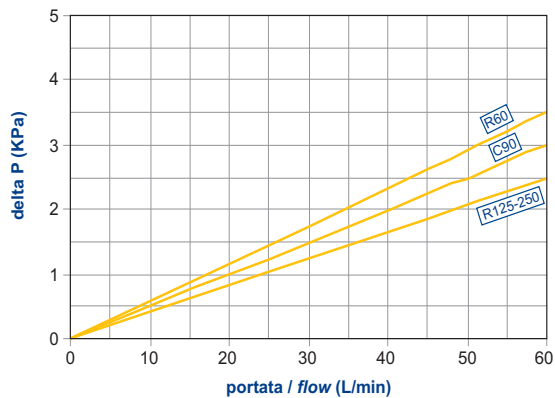
ΔP ELEMENTS (return)



ΔP ELEMENTI (aspirazione)

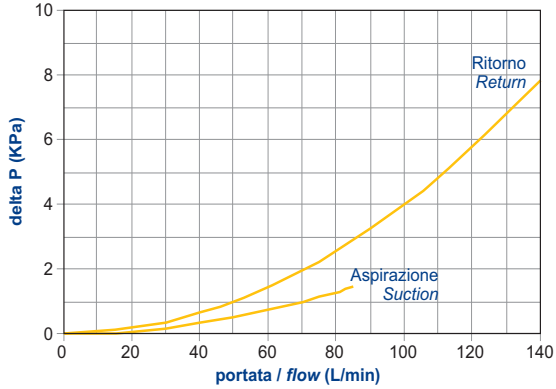
tipo CFI040 (A) series

ΔP ELEMENTS (suction)

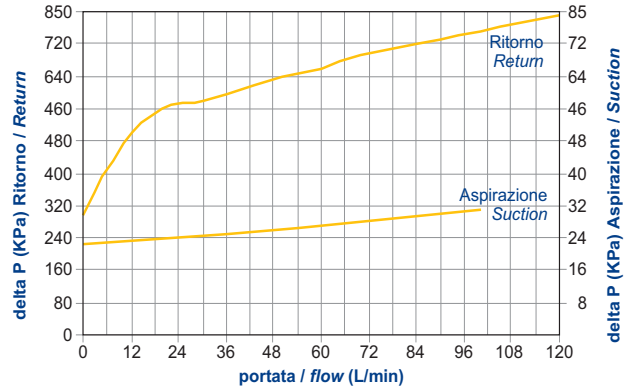


AFI serie/series 100

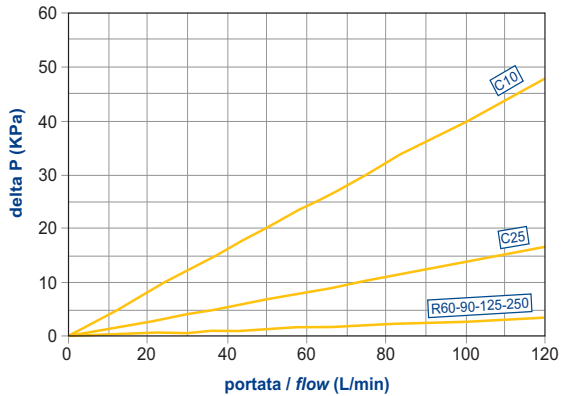
ΔP CORPI / ΔP HOUSINGS



BY-PASS / BY-PASS

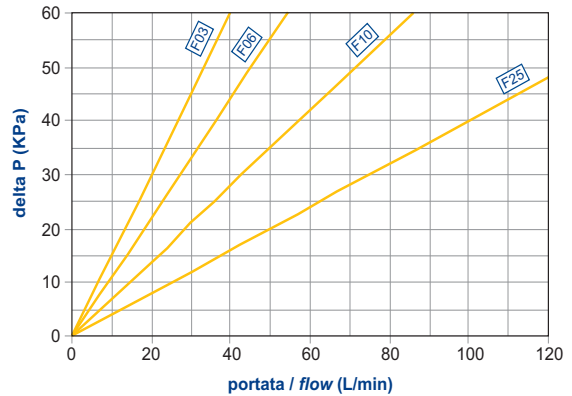


ΔP ELEMENTI (ritorno)

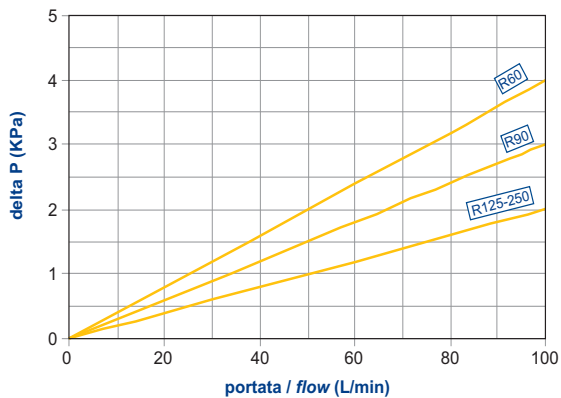


tipo CFI100 (R) series

ΔP ELEMENTS (return)



ΔP ELEMENTI (aspirazione)

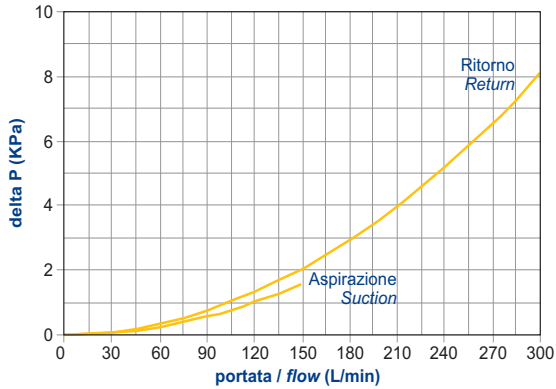


tipo CFI100 (A) series

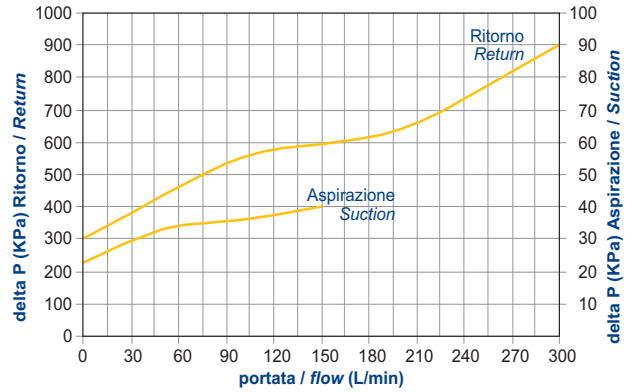
ΔP ELEMENTS (suction)

AFI serie/series 250

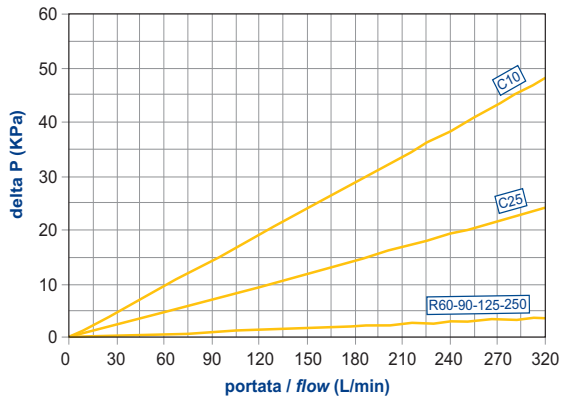
ΔP CORPI / ΔP HOUSINGS



BY-PASS / BY-PASS

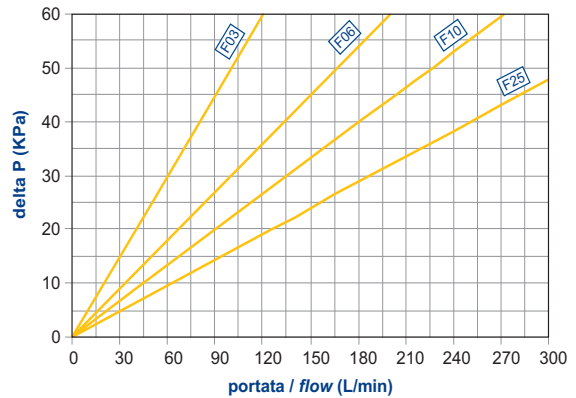


ΔP ELEMENTI (ritorno)

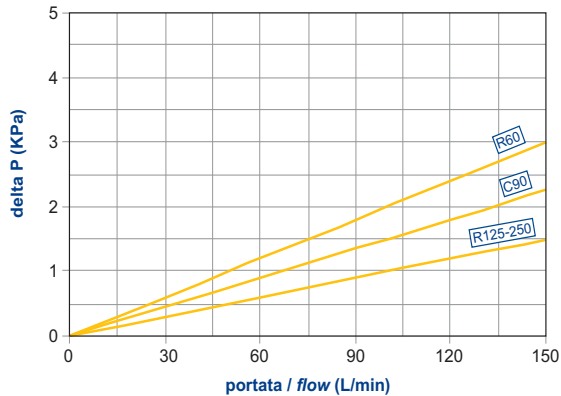


tipo CFI250 (R) series

ΔP ELEMENTS (return)



ΔP ELEMENTI (aspirazione)

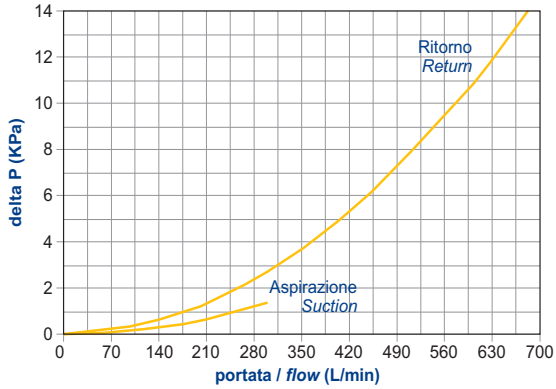


tipo CFI250 (A) series

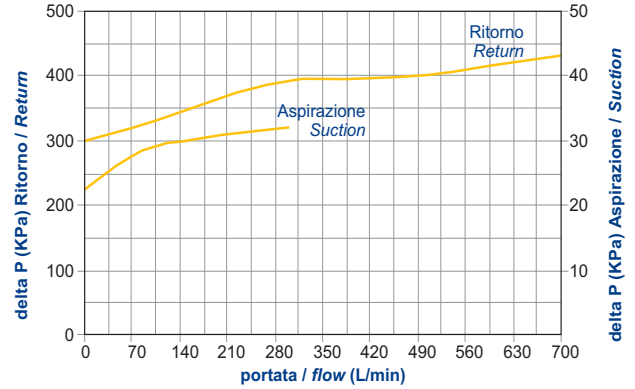
ΔP ELEMENTS (suction)

AFI serie/series 630

ΔP CORPI / ΔP HOUSINGS



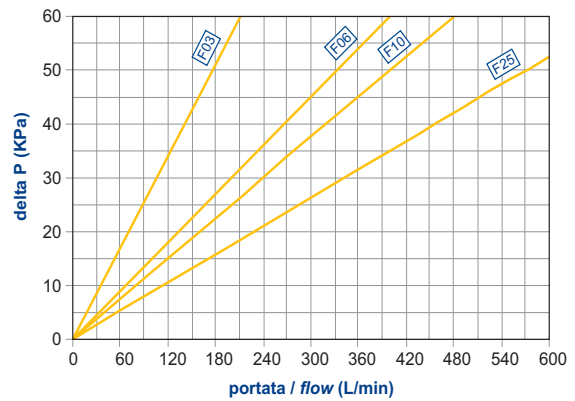
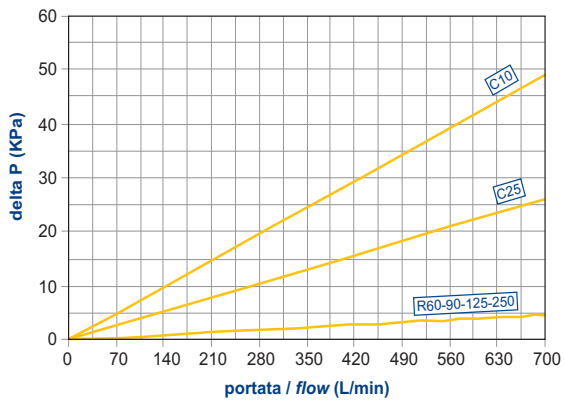
BY-PASS / BY-PASS



ΔP ELEMENTI (ritorno)

tipo CFI630 (R) series

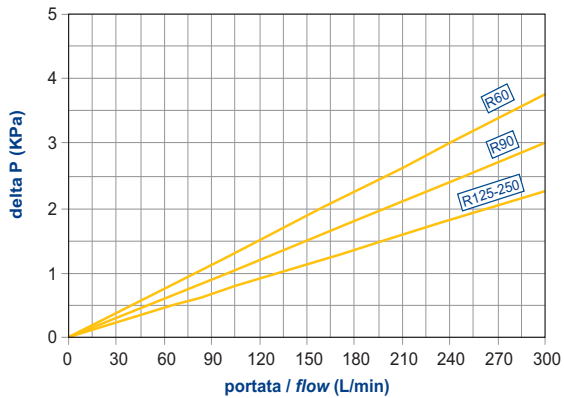
ΔP ELEMENTS (return)



ΔP ELEMENTI (aspirazione)

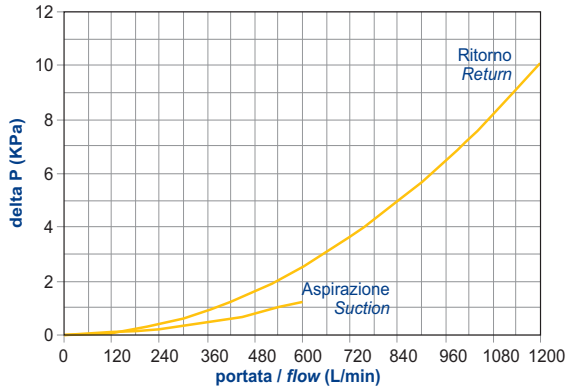
tipo CFI630 (A) series

ΔP ELEMENTS (suction)

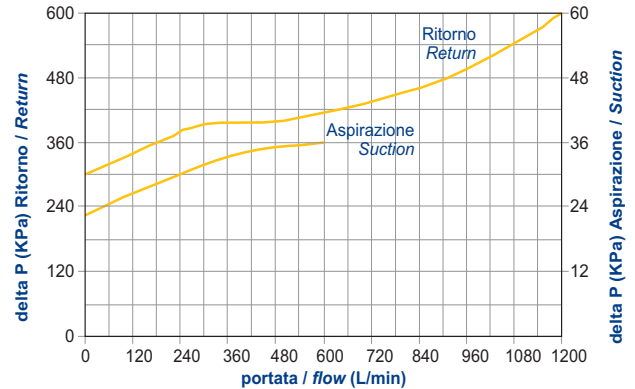


AFI serie/series 850

ΔP CORPI / ΔP HOUSINGS



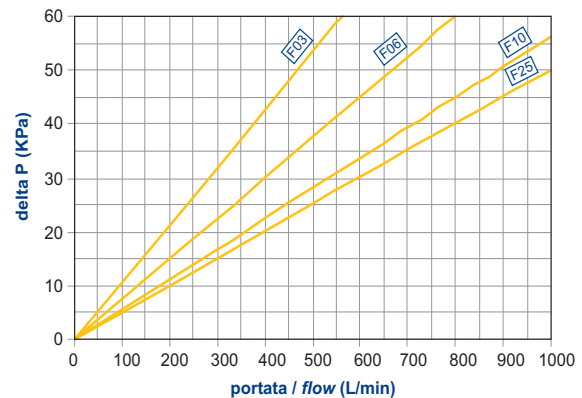
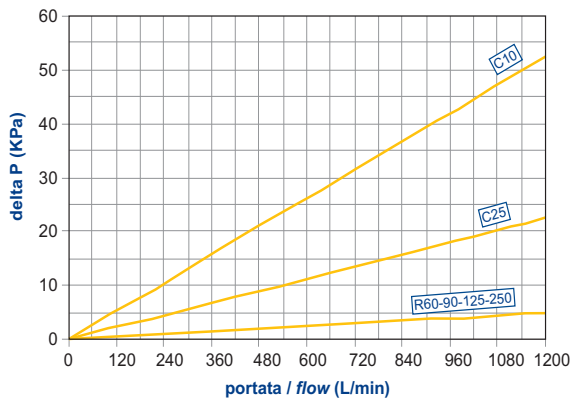
BY-PASS / BY-PASS



ΔP ELEMENTI (ritorno)

tipo CFI850 (R) series

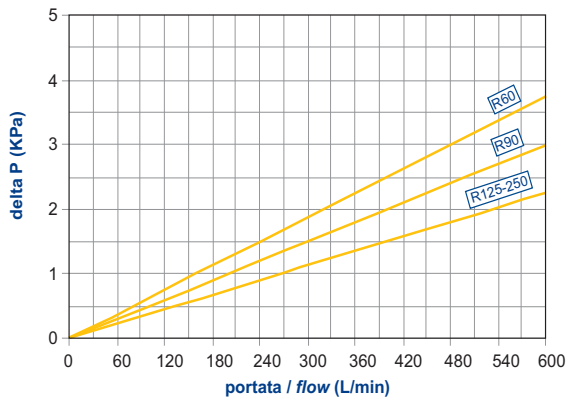
ΔP ELEMENTS (return)



ΔP ELEMENTI (aspirazione)

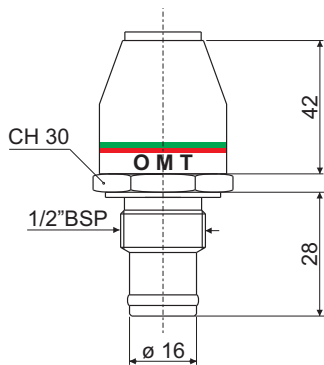
tipo CFI850 (A) series

ΔP ELEMENTS (suction)



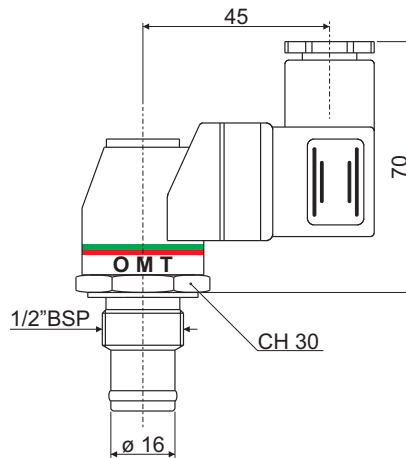
INDICATORI DI INTASAMENTO DIFFERENZIALI PER LINEE DI RITORNO RETURN LINES CLOGGING INDICATORS

DV 200



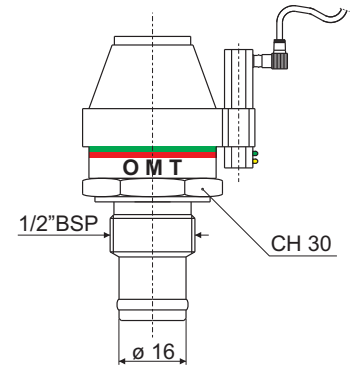
INDICATORE VISIVO
VISUAL INDICATOR

DE 200



INDICATORE VISIVO-ELETTRICO
ELECTRICAL VISUAL INDICATOR

DR 200



INDICATORE VISIVO-ELETTRICO
CON CONTATTI "REED"
VISUAL-ELECTRICAL INDICATOR
WITH "REED" CONTACTS

CARATTERISTICHE TECNICHE TECHNICAL DATA

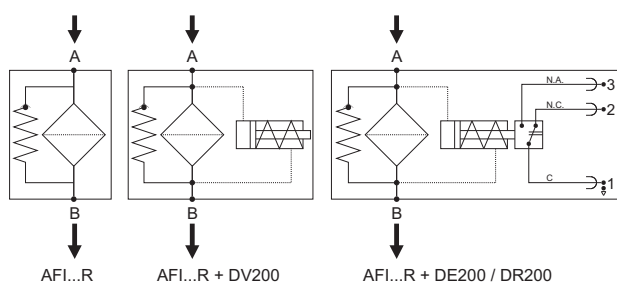
Codice Part number	Descrizione Description	Taratura Setting	Contatti elettrici Electrical Contacts
D V 200	visivo / visual	200.000Pa (2 bar)	-
D E 200	visivo- elettrico electrical-visual		Scambio Changeover
D R 200	visivo- elettrico con contatti "reed" Visual-electrical with "reed" contacts		

Tensioni di rottura per DR200 Breakdown voltage for DR200	
Tensione di alimen. (V) Feeder voltage (V)	Potenza con carico induttivo (VA) Power with inductive load (VA)
A.C. 3-115	20
D.C. 3-115	20

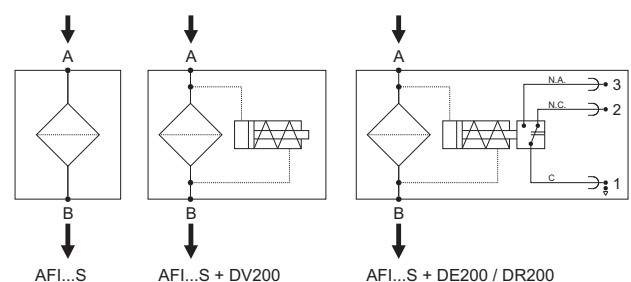
Tensioni di rottura per DE200 Breakdown voltage for DE200		
Tensione di alimen. (V) Feeder voltage (V)	Carico resistivo (A) Resistive load (A)	Carico induttivo (A) Inductive load (A)
C.A. 125	5	5
C.A. 250	5	5
C.C. 15	10	10
C.C. 30	5	5
C.C. 50	2	2
C.C. 125	0.5	0.06

SIMBOLOGIA SIMBOLOGY

Con By-pass / With By-pass

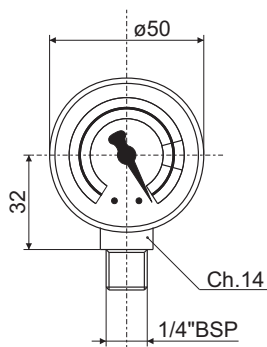


Senza By-pass / Without By-pass



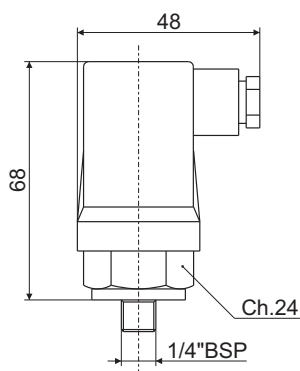
INDICATORI DI INTASAMENTO
PER LINEE IN ASPIRAZIONE
SUCTION LINES CLOGGING INDICATORS

VV 2



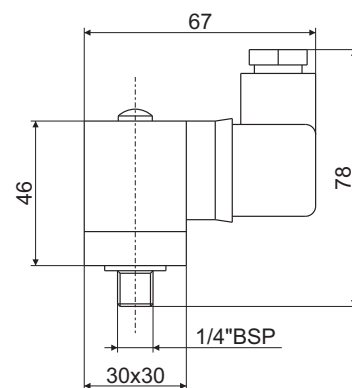
VUOTOMETRO
VACUUM GAUGE

VE 2



VUOTOSTATO CON CONTATTI
IN SCAMBIO "FAST-ON"
VACUUM SWITCH WITH CONTACT
"FAST-ON" SWITCH

VE 3



VUOTOSTATO CON CONTATTI
IN SCAMBIO DIN 42560
VACUUM SWITCH WITH CONTACTS
DIN 42560 SWITCH

**CARATTERISTICHE TECNICHE
TECHNICAL DATA**

Codice Part number	Descrizione Description	Scala taratura Setting	Contatti elettrici Electrical Contacts	Tipo Type
VV2	visivo / visual	0-76 cm Hg	-	Puntuale On the spot
VE2	elettrico electrical	-20000 Pa (-0,2 bar)	Scambio Changeover	
VE3				

**CARATTERISTICHE ELETTRICHE
ELECTRICAL DATA**

Codice Part number	Tensione max di lavoro (V) Max feeder voltage (V)	Carico resistivo (A) Resistive load (A)	Carico induttivo (A) Inductive load (A)	Protezione (completo) Protection (complete)
VE2	C.A. 220	6	2	IP 65
VE3	C.A. 250	3	2	IP 65

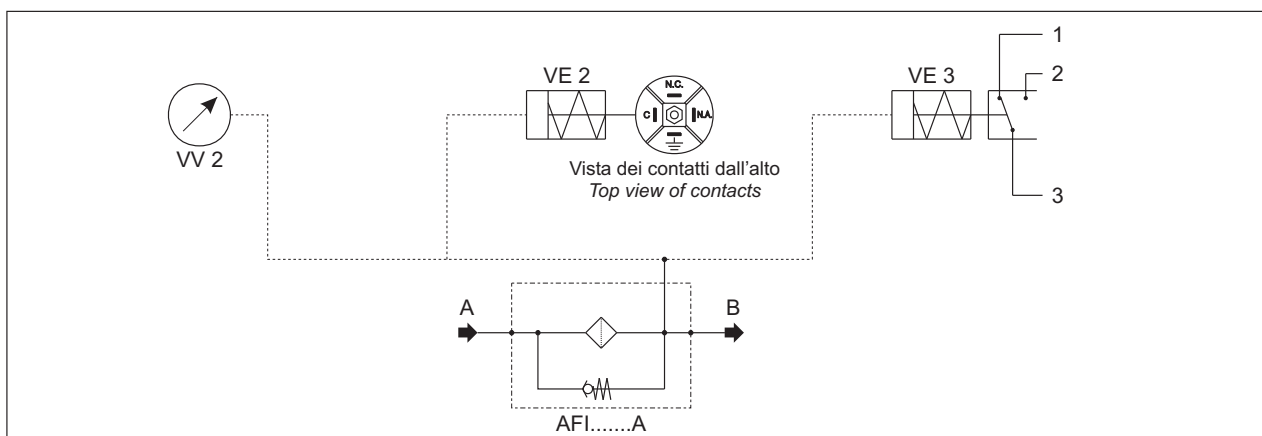
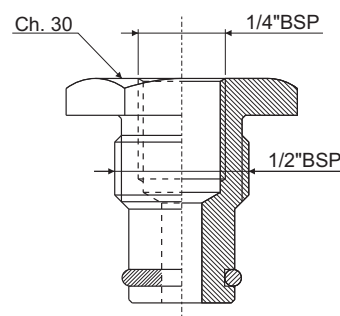
**ADATTATORE
ADAPTOR**

Necessario per utilizzare gli indicatori di intasamento con attacco da 1/4" BSP, l'adattatore è fornito standard in tutti i Filtri completi con by-pass in aspirazione.

Esempio: AFI040C25NA (Adattatore incluso) Codice adattatore: AFI 850-04-G

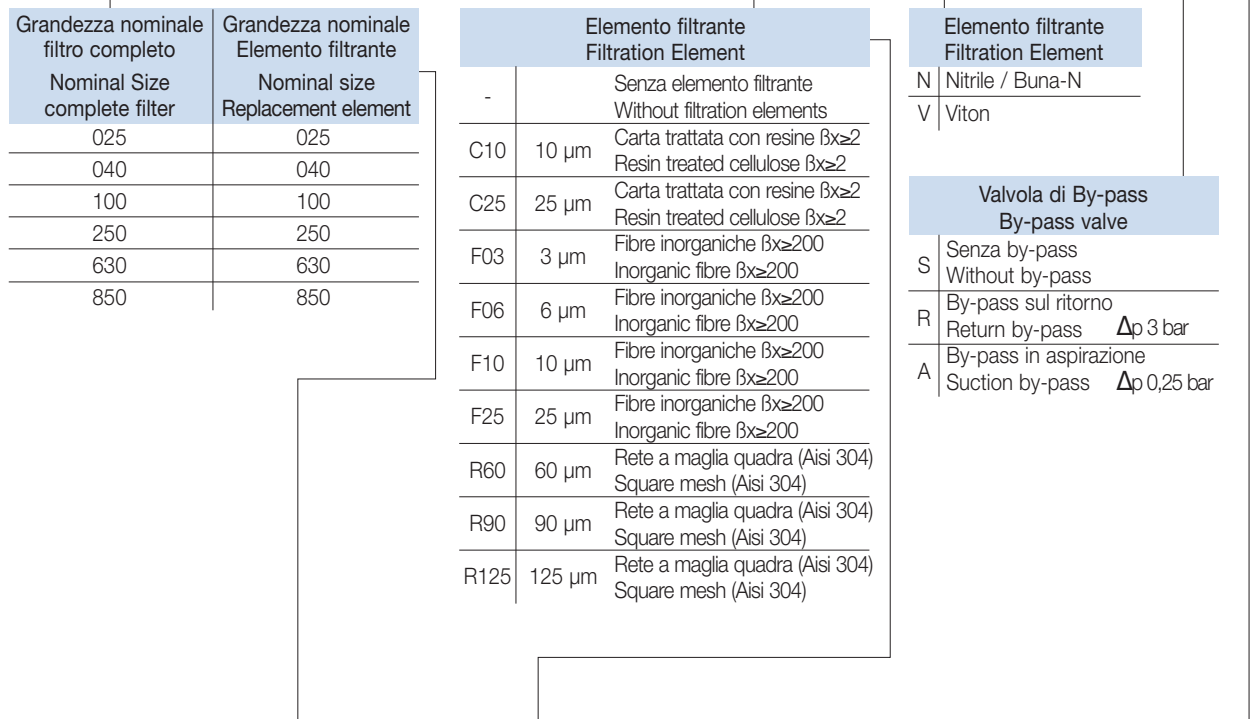
To be used with 1/4" BSP clogging indicators, the adaptor is supplied standard into complete filters with suction by-pass.

Example: AFI040C25NA (Adaptor included) Adaptor part number: AFI 850-04-G



**CODICE PER L'ORDINAZIONE
DEL FILTRO COMPLETO
HOW TO ORDER THE COMPLETE FILTER**

AFI 250 C25 N A 2



CFI 250 C25

Codice per l'ordinazione dell'elemento filtrante di ricambio
How to order the replacement element

**ATTACCHI
CONNECTIONS**

A	025	040	100	250	630	850
-	1/2" BSP	3/4" BSP	1" BSP	1 1/2" BSP	2 1/2" BSP	3 1/2" SAE3000 PSI/M
1	1/2" NPT	3/4" NPT	1" NPT	1 1/2" NPT	2 1/2" NPT	3 1/2" SAE 3000 PSI/UNC
2	SAE8-3/4"-16UNF	SAE12-1 1/16"-12UN	SAE16-1 5/16"-12UN	SAE24-1 7/8"-12UN	SAE32-2 1/2"-12 UN	
3			1" SAE 3000 PSI/M	1 1/2"SAE 3000 PSI/M	2 1/2" SAE 3000 PSI/M	
4			1" SAE 3000 PSI/UNC	1 1/2"SAE 3000 PSI/UNC	2 1/2" SAE 3000 PSI/UNC	

* Per l'ordinazione degli indicatori di intasamento, guardare pag. 16-17

* See page 16-17 for information how to order clogging indicators

**TABELLE DI CORRISPONDENZA
CODICI VECCHI-CODICI NUOVI
REFERENCE TABLES
OLD PART NUMBER-NEW PART NUMBER**

**ELEMENTO FILTRANTE
FILTRATION ELEMENTS**

Codici vecchi Old codes	Codici nuovi New codes	Codici vecchi Old codes	Codici nuovi New codes	Codici vecchi Old codes	Codici nuovi New codes
CFI025A	CFI025C10	CFI040A	CFI040C10	CFI100A	CFI100C10
CFI025B	CFI025C25	CFI040B	CFI040C25	CFI100B	CFI100C25
CFI025C	CFI025R60	CFI040C	CFI040R60	CFI100C	CFI100R60
CFI025U	CFI025R90	CFI040U	CFI040R90	CFI100U	CFI100R90
CFI025E	CFI025R125	CFI040E	CFI040R125	CFI100E	CFI100R125
CFI025G	CFI025F10	CFI040G	CFI040F10	CFI100G	CFI100F10
CFI025H	CFI025F25	CFI040H	CFI040F25	CFI100H	CFI100F25

Codici vecchi Old codes	Codici nuovi New codes	Codici vecchi Old codes	Codici nuovi New codes	Codici vecchi Old codes	Codici nuovi New codes
CFI250A	CFI250C10	CFI630A	CFI630C10	CFI850A	CFI850C10
CFI250B	CFI250C25	CFI630B	CFI630C25	CFI850B	CFI850C25
CFI250C	CFI250R60	CFI630C	CFI630R60	CFI850C	CFI850R60
CFI250U	CFI250R90	CFI630U	CFI630R90	CFI850U	CFI850R90
CFI250E	CFI250R125	CFI630E	CFI630R125	CFI850E	CFI850R125
CFI250G	CFI250F10	CFI630G	CFI630F10	CFI850G	CFI850F10
CFI250H	CFI250F25	CFI630H	CFI630F25	CFI850H	CFI850F25

**FILTRO COMPLETO
COMPLETE FILTER**

Codici vecchi Old codes	Codici nuovi New codes
AFI_ _ _A_ _	AFI_ _ _C10_ _
AFI_ _ _B_ _	AFI_ _ _C25_ _
AFI_ _ _C_ _	AFI_ _ _R60_ _
AFI_ _ _U_ _	AFI_ _ _R90_ _
AFI_ _ _E_ _	AFI_ _ _R125_ _
AFI_ _ _G_ _	AFI_ _ _F10_ _
AFI_ _ _H_ _	AFI_ _ _F25_ _

Esempio / Exemple

Codici vecchi Old codes	Codici nuovi New codes
AFI100CNR	AFI100R60NR