



Funzionamento a doppio effetto per cilindro a semplice effetto  
 -  
 Double-stroke for a single acting cylinder

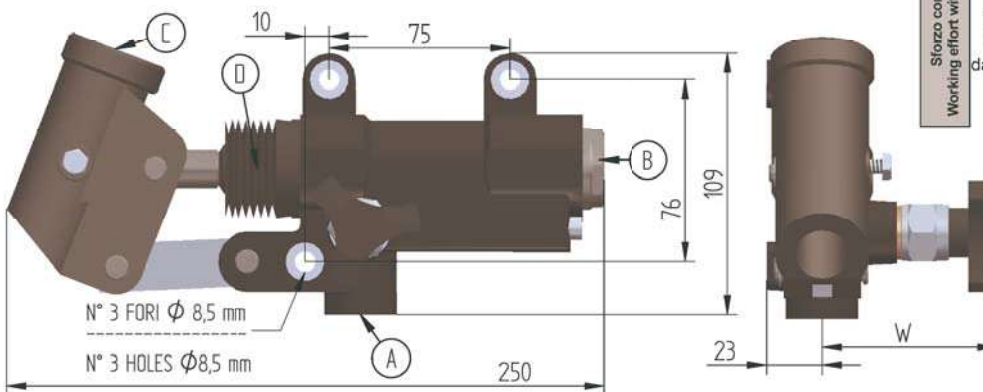
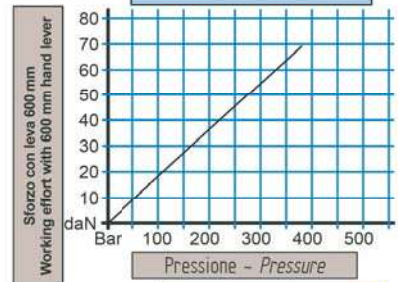
**HP  
20**



Descrizione / Codice Description / Code	HP 20	HP 20 S	HP 20 E	HP 20 ES	HP 20 L	HP 20 LS	HP 20 M	HP 20 MS	HP 20 R	HP 20 RS	HP 20 VI	HP 20 VIS	HP 20 EV	HP 20 EVS
<b>Soffietto - Bellows</b> S		X		X		X		X		X		X		X
<b>Volantino di scarico Release handknob</b>	X	X												
<b>Senza comando scarico Without release handknob</b> E			X	X										
<b>Leva comando scarico Release lever</b> L					X	X								
<b>Manipolatore comando scarico Release manipulator</b> M							X	X						
<b>Volantino di scarico con ritorno automatico Release handknob with automatic return</b> R									X	X				
<b>Valvola di massima pressione integrata al volantino di scarico Pressure relief valve inside release handknob</b> VI											X	X		
<b>Valvola di massima pressione Pressure relief valve</b> V													X	X
<b>W ( mm )</b>	72	72	32	32	73	73	122	122	84	84	69	69	55	55

Diagramma prove di carico  
Load curve

Mandata Pressure porte	Aspirazione Suction	Diametro interno porta leva Lever connection inside diameter	Soffietto Bellows	Cilindrata Flow (cc)	Pressione massima Max pressure (bar)	Peso Weight (Kg)
A	B	C	D	17	320	2,8
3/8 GAS	1/2 GAS	27 mm				



**Montaggio  
Mounting**  
**Qualsiasi posizione  
Any position**

Dati tecnici indicativi e non impegnativi.  
 L'azienda si riserva di apportare modifiche in qualsiasi momento e senza preavviso.  
 Technical data not binding.  
 Modifications reserved without prior notice.

HP20 - HP20S	HP20E - HP20ES	HP20L - HP20LS	HP20M - HP20MS	HP20R - HP20RS	HP20VI - HP20VIS	HP20EV - HP20EVS