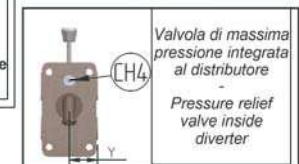
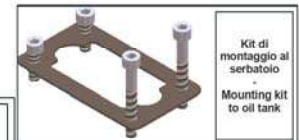
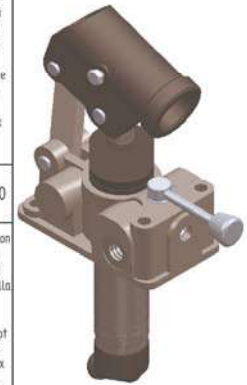




Funzionamento a doppio effetto per cilindro a doppio effetto
 -
 Double-stroke for a double acting cylinder

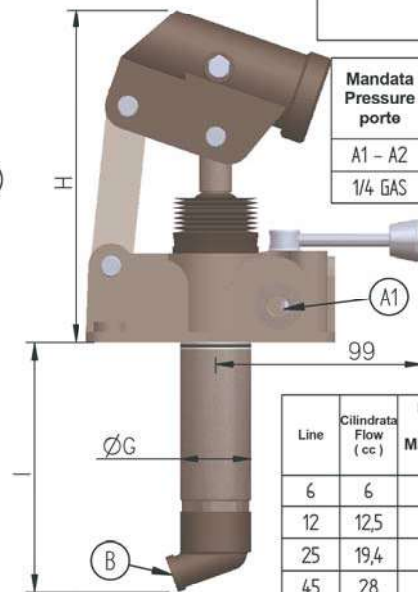
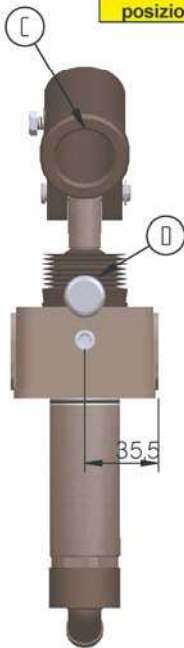
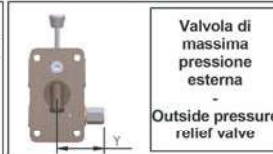
HPTD

Descrizione / Codice Description / Code	HPTD	HPTD S	HPTD V	HPTD VS	HPTD VOUT	HPTD VSOUT	HPTD DCC	HPTD DCC S	HPTD DCC VOUT	HPTD DCC VSOUT	Taratura valvola di massima pressione Relief valve setting min - max (bar)
Soffietto Bellows		X		X		X		X		X	30 - 400
Distributore 4/3 centro aperto Open centre 4/3 diverter	X	X	X	X	X	X					Comunque non oltre la pressione massima della pompa However not over the pump's max pressure
Distributore 4/3 centro chiuso Closed centre 4/3 diverter							X	X	X	X	
Valvola di massima pressione integrata al distributore Pressure relief valve inside diverter			X	X							
Valvola di massima pressione esterna Outside pressure relief valve					X	X			X	X	
Foro di scarico - Discharging hole (E)	X	X	X	X	X	X	X	X	X	X	
Foro di scarico - Discharging hole (F)					X	X			X	X	
Y (mm)	36	36	36	36	59	59	36	36	59	59	



Montaggio
Qualsiasi
posizione

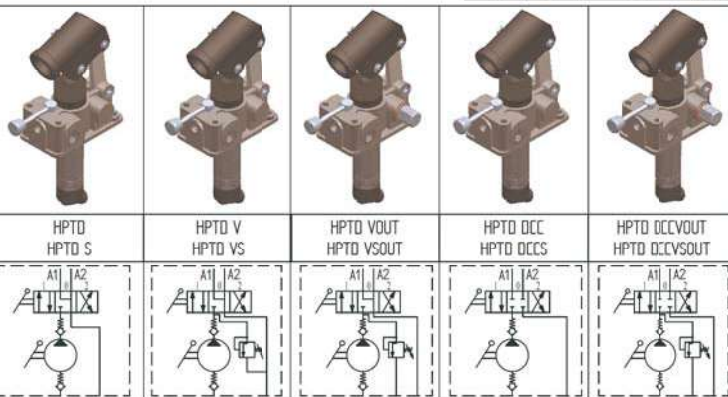
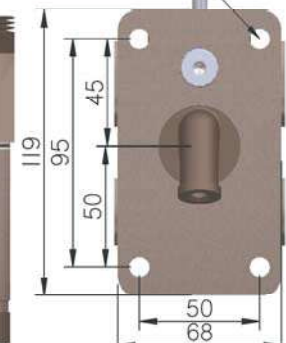
Mounting
Any position



Mandata Pressure porte	Aspirazione Suction	Diametro interno porta leva Lever connection inside diameter	Soffietto Bellows
A1 - A2	B	C	D
1/4 GAS		27 mm	

N°4 FORI Ø8,5 mm
N°4 HOLES Ø8,5 mm

Line	Cilindrata Flow (cc)	Pressione massima Max pressure (bar)	Peso Weight (Kg)	H (mm)	I (mm)	G (mm)
6	6	400	3,1	160	120	34
12	12,5	320	3,0	160	120	34
25	19,4	300	3,1	160	120	34
45	28	250	3,2	160	120	38



Dati tecnici
indicativi e non
impegnativi.
L'azienda si
riserva di
apportare
modifiche in
qualsiasi
momento e
senza
preavviso.
-
Technical data not
binding.
Modifications
reserved without
prior notice.

Sforzo con leva 600 mm
Working effort with 600 mm hand lever

Diagramma prove di carico
Load curve

