



Funzionamento a doppio effetto con valvole di blocco per cilindro a doppio effetto

Double-stroke with dual pilot check valve for a double acting cylinder

HPTDVB

Descrizione / Codice Description / Code	HPTDVB	HPTDVB S	HPTDVB V	HPTDVB VS
Soffietto Bellows		X		X
Distributore 4/3 centro aperto Open centre 4/3 diverter	X	X	X	X
Valvola di massima pressione integrata al distributore Pressure relief valve inside diverter			X	X
Foro di scarico - Discharging hole (E)	X	X	X	X

Line	Cilindrata Flow (cc)	Pressione massima Max pressure (bar)	Peso Weight (Kg)	H (mm)	I (mm)	G (mm)
6	6	250	3,1	160	120	34
12	12,5	250	3,0	160	120	34
25	19,4	250	3,1	160	120	34
45	28	250	3,2	160	120	38

Rapporto di pilotaggio 1:4
Pilot ratio

Pressione minima di esercizio 45 / 50 Bar
Minimum exercise pressure

Mandata Pressure porte	Aspirazione Suction	Diametro interno porta leva Lever connection inside diameter	Soffietto Bellows
A1 - A2	B	C	D
3/8 GAS		27 mm	

Taratura valvola di massima pressione - Relief valve setting min - max (bar)

30 - 250

Comunque non oltre la pressione massima della pompa
However not over the pump's max pressure

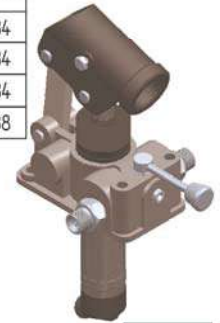
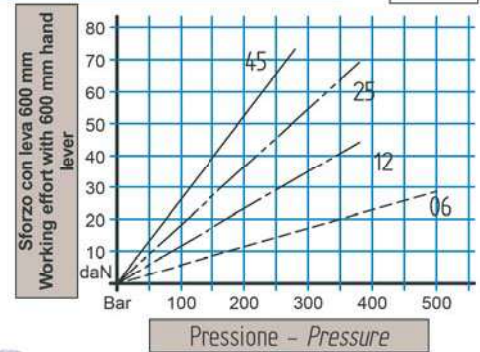
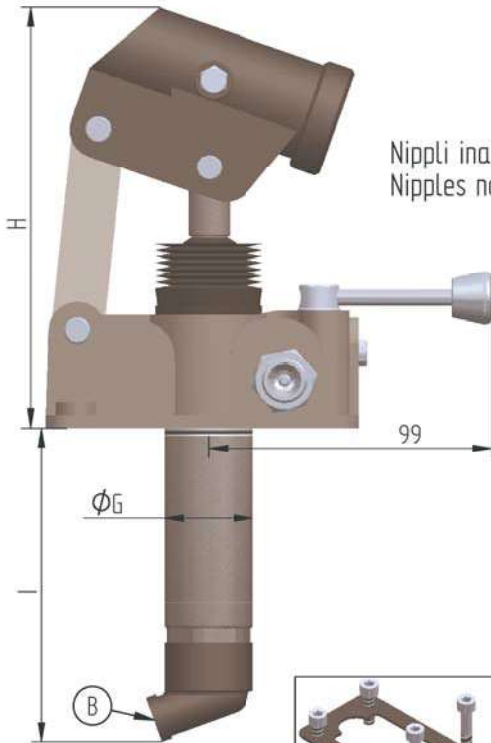


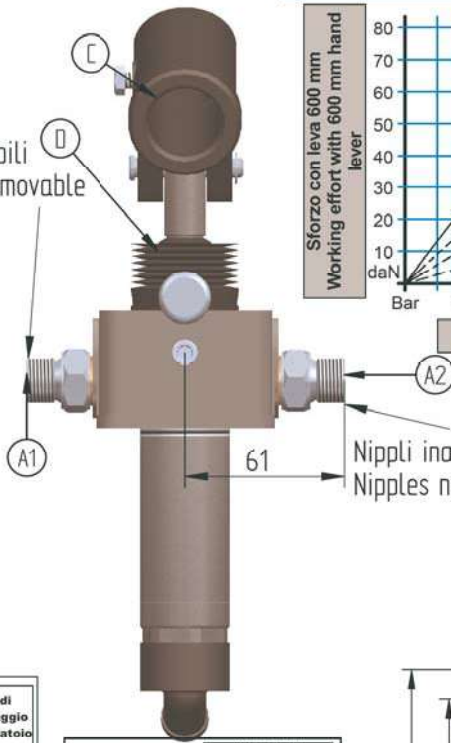
Diagramma prove di carico Load curve



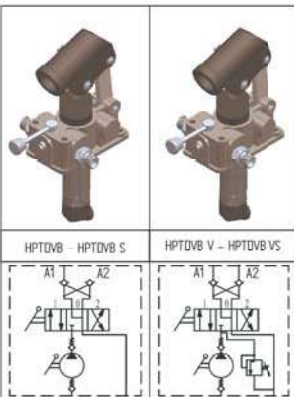
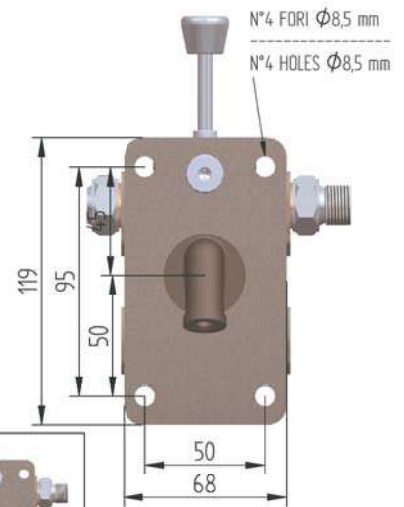
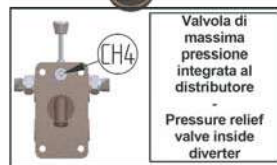
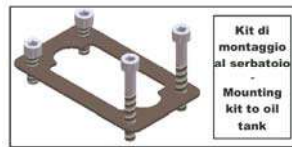
06 ---
12 ---
25 ---
45 ---



Nippli inamovibili Nipples not removable

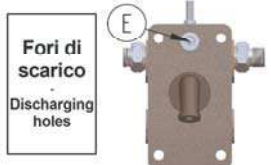


Nippli inamovibili Nipples not removable



Dati tecnici indicativi e non impegnativi. L'azienda si riserva di apportare modifiche in qualsiasi momento e senza preavviso.

Technical data not binding. Modifications reserved without prior notice.



Montaggio Qualsiasi posizione Mounting Any position