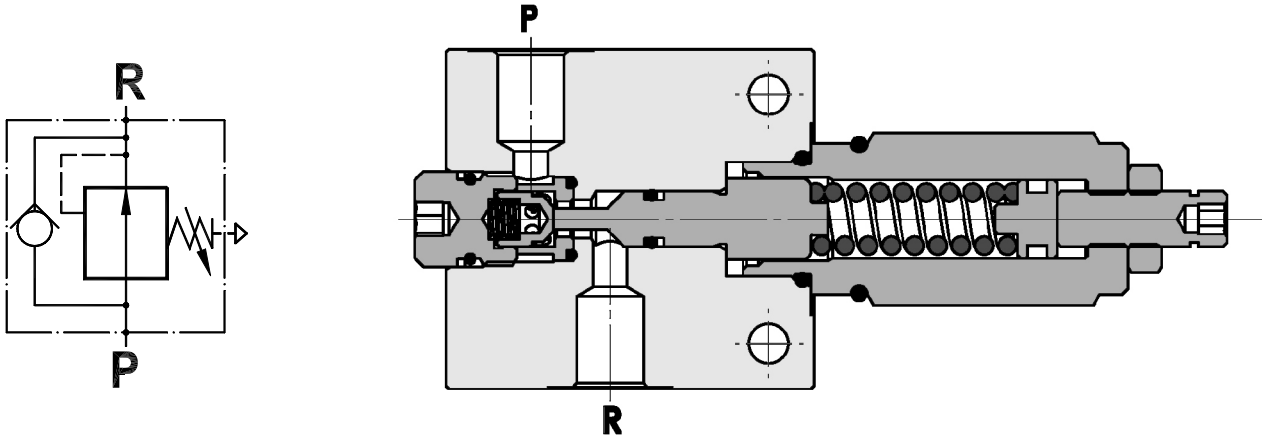




**Valvola di riduzione pressione, 2 vie, azione diretta**  
**Pressure reducing valve, 2 way, direct acting**

Rev.02-2019/07

**SPECIFICHE TECNICHE**

**Materiali:** parti interne in acciaio trattato termicamente. Corpo in lega di alluminio (o acciaio su richiesta).

**Portata:** 25 l/min

**Taratura max.:** 120 bar

**Pressione max.:** 250 bar (std), 350 bar (ver.S)

**Regolazione pressione:** mediante vite o volantino

**TECHNICAL SPECIFICATIONS**

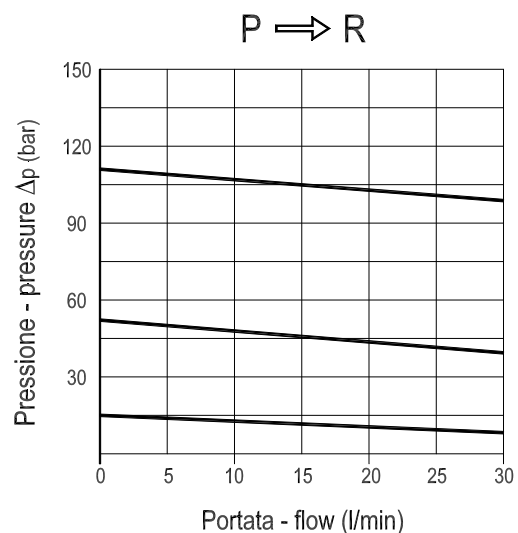
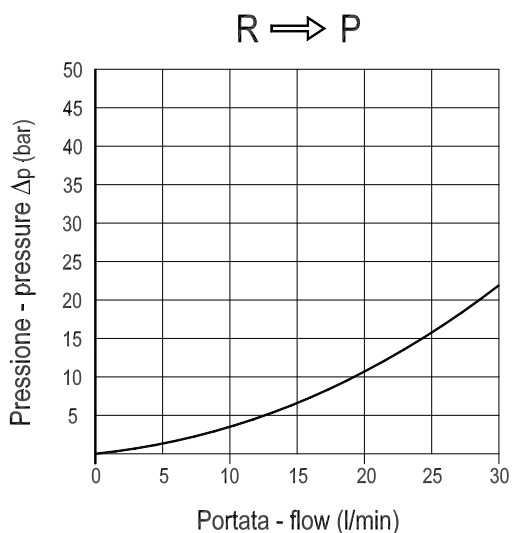
**Materials:** internal parts are in hardened steel. Body is in high strength aluminium alloy (or zinc plated steel on request).

**Rated flow:** 25 l/min

**Max. setting:** 120 bar

**Max. inlet pressure:** 250 bar (std), 350 bar (ver.S)

**Pressure adjustment:** leakproof screw or handknob

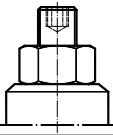
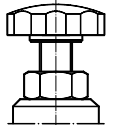
**DIAGRAMMA PERDITE DI CARICO**  
**PRESSURE DROP CURVES**

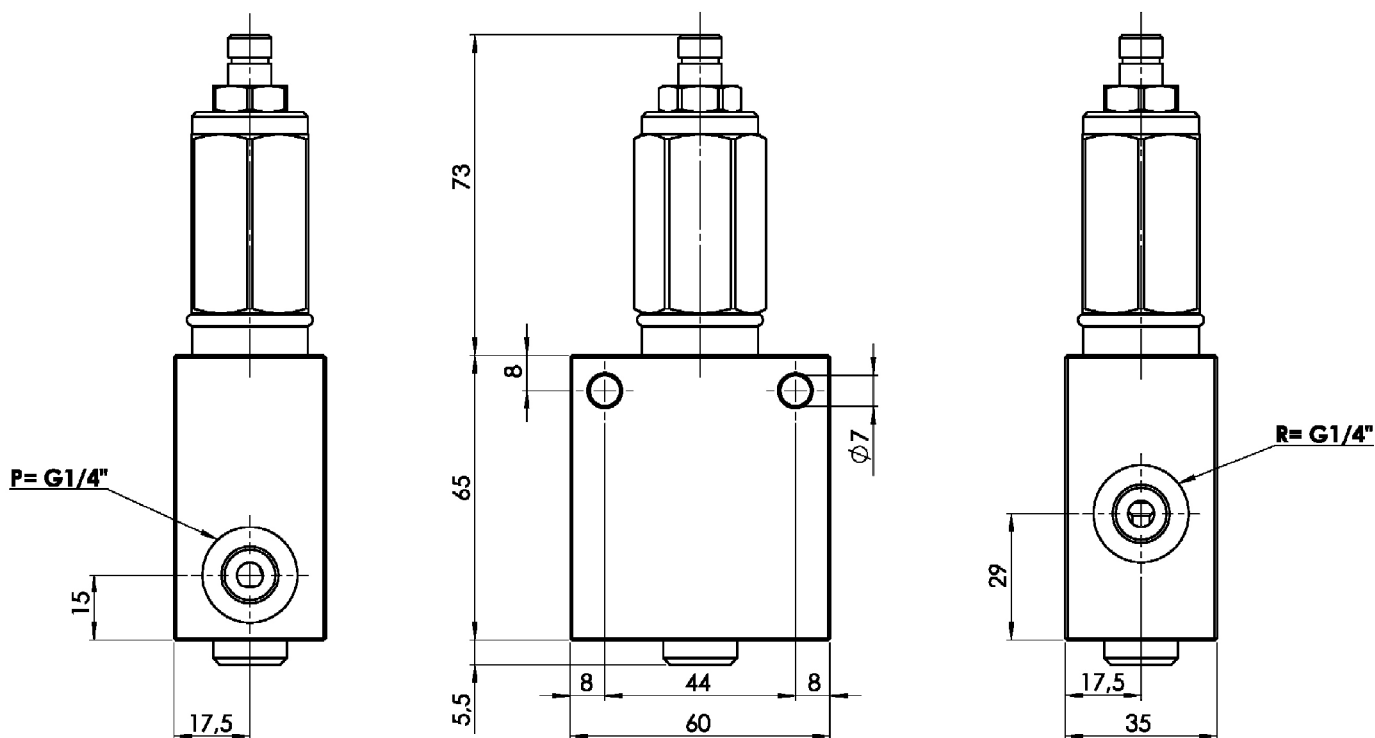


**Valvola di riduzione pressione, 2 vie, azione diretta**  
**Pressure reducing valve, 2 way, direct acting**

Rev.02-2019/07

MOLLE - SPRINGS		*
Codice Code	Campo taratura min.-max. bar Adjustable pressure range bar	Taratura standard bar Standard setting bar
02	5 - 25	10
06	10 - 50	20
08	20 - 80	40
12	40 - 120	80

REGOLAZIONI - ADJUSTEMENTS		*
Codice Code	Tipo - Type	
P	Vite esterna con esagono incassato Leakproof hex. socket screw	
R	Volantino e dado Handknob and locknut	



**ESEMPIO DI ORDINAZIONE - ORDERING CODE EXAMPLE**

**F P R P** **2 D** **2 5** **C B** **P** **1 / 4** **S** **0 2**

\* P/R: \_\_\_\_\_  
 Regolazioni - Adjustements

\* \_\_\_\_\_  
 %02+ / %06+ / %08+ / %12+  
 Campi di taratura pressione  
 Adjustable pressure range

\* Materiale blocco: omettere se alluminio, S=acciaio  
 Body material: omit if aluminium, S=steel