



Tipo / Type

FPSU-*.*

Sez./Section

I

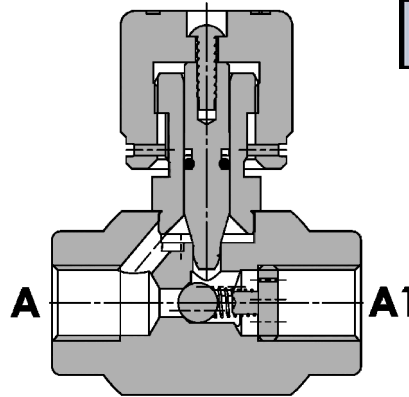
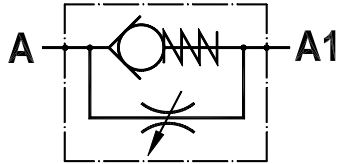
Pag./Page

060/1

Valvola regolatrice di flusso unidirezionale
Restrictor valve

Rev.03-2016/09

FINE PRODUZIONE 30/06/2018
END OF PRODUCTION 30/06/2018



SPECIFICHE TECNICHE

Materiali: corpo e parti interne in acciaio. La superficie esterna è protetta mediante zincatura.

Portata max.: 40 l/min

Pressione max.: 300 bar, vedasi tabella a parte

Pressione di apertura: standard 0,5 bar.

TECHNICAL SPECIFICATIONS

Materials: body and internal parts are steel made. External surface zinc plated.

Rated flow: 40 l/min

Max. pressure: 300 bar, see data sheet

Cracking pressure: 0.5 bar standard.

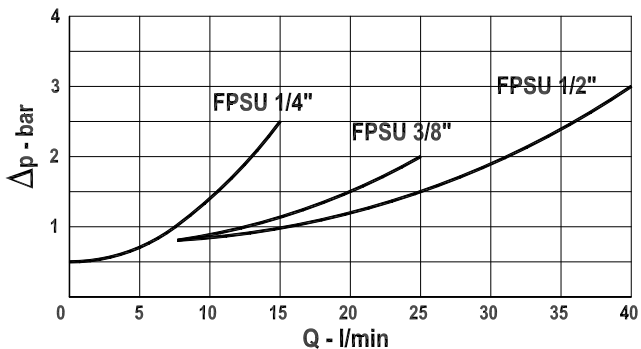
DIAGRAMMA PERDITE DI CARICO - PRESSURE DROP CURVES

Viscosità olio 24 mm²/sec. (3,5 °E)
Temperatura 50 °C

Oil viscosity 24 mm²/sec. (3,5 °E)
Temperature 50 °C

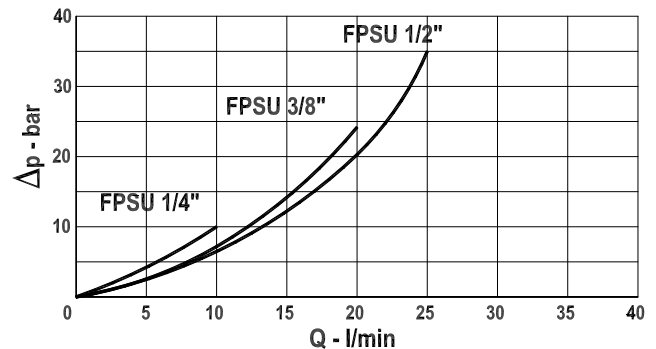
STROZZATORE TUTTO APERTO - FULLY OPEN THROTTLE

A → A1



STROZZATORE TUTTO APERTO - FULLY OPEN THROTTLE

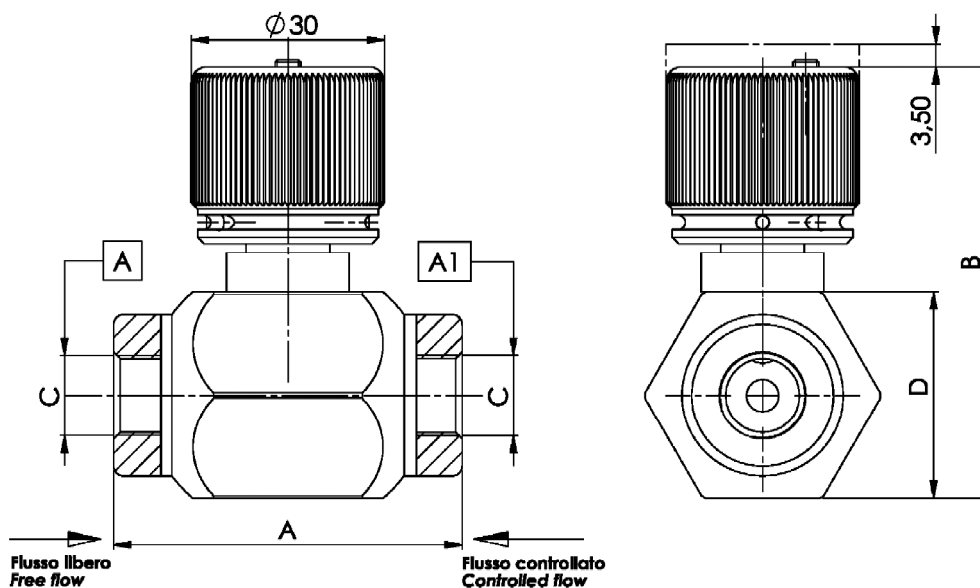
A1 → A





Valvola regolatrice di flusso unidirezionale
Restrictor valve

Rev.03-2016/09



TIPO TYPE	PORTATA MAX. MAX FLOW	PRESSIONE MAX. MAX PRESSURE	A	B	C	D	PESO WEIGHT
	L/MIN	BAR	mm	mm	BSPP	mm	Kg
FPSU 1/4"	12	300	54	64	1/4"	32	0,310
FPSU 3/8"	25	300	62	64	3/8"	32	0,325
FPSU 1/2"	40	280	62	64	1/2"	32	0,320

ESEMPIO DI ORDINAZIONE - ORDERING CODE EXAMPLE

F P S U **1 / 2** *****

1/4 . 1/4" BSPP
3/8 . 3/8" BSPP
* 1/2 . 1/2" BSPP
Conessioni - Port sizes

Guarnizioni . Seals:
V=Viton *
Omettere se BUNA-N . Omit if BUNA-N