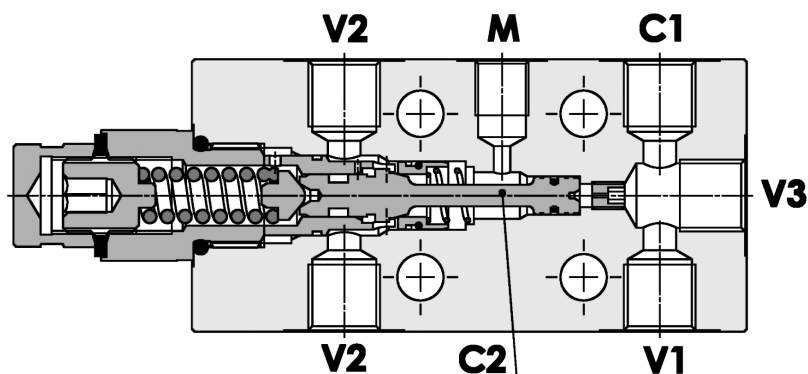
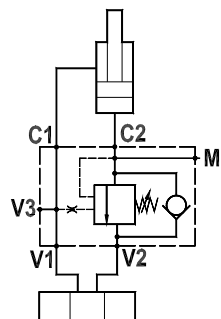


Valvola overcenter singola, montaggio a flangia
Single overcenter valve, gasket mounted

Rev.03-2010/08



SPECIFICHE TECNICHE

Materiali: corpo in acciaio zincato. I componenti interni sono in acciaio trattato termicamente.

Portata max.: 35 l/min

Taratura max.: 350 bar

Rapporto di pilotaggio: 1 : 4 (su richiesta 1 : 8, 1 : 11)

Regolazione pressione: mediante vite

Campo di regolazione pressione: vedere pag.02

Peso: 1,100 Kg

TECHNICAL SPECIFICATIONS

Materials: body is in steel zinc plated. Internal parts are in hardened steel.

Rated flow: up to 35 l/min

Max. setting: 350 bar

Pilot ratio: 1 : 4 (1 : 8 and 1 : 11 on request)

Adjustment means: leakproof screw adjustment

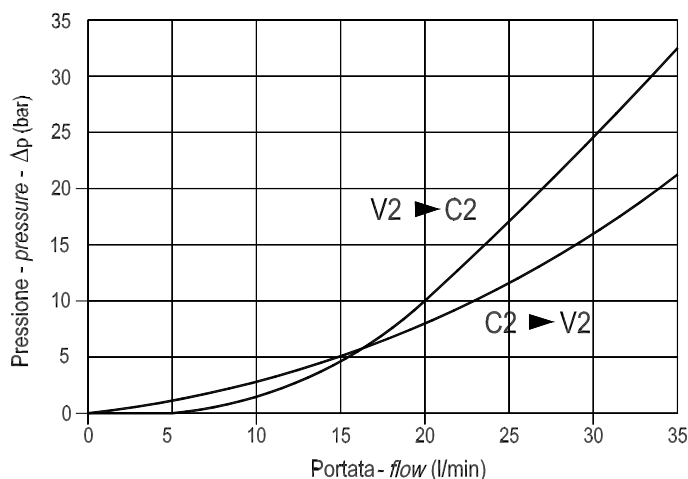
Adjustable pressure range: see page 02

Weight: 1,100 Kg

DIAGRAMMA PERDITE DI CARICO - PRESSURE DROP CURVES

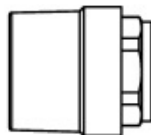
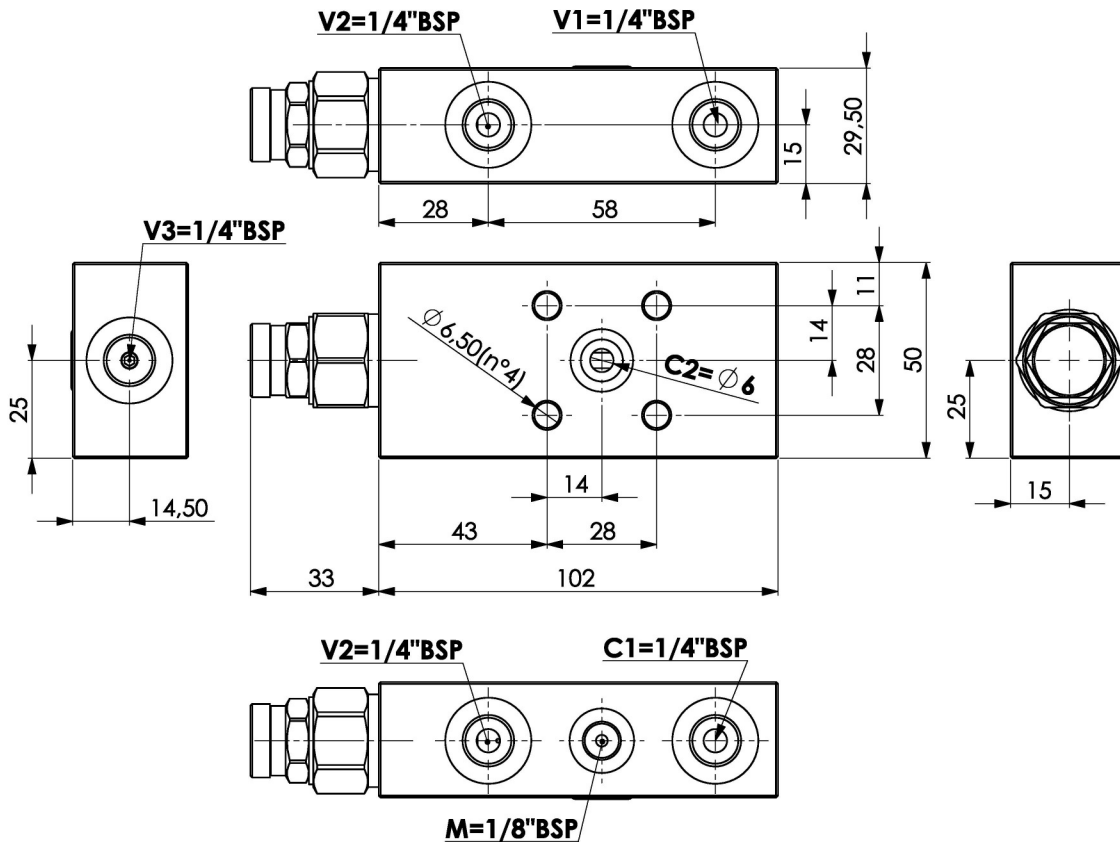
Viscosità olio 24 mm²/sec. (3,5 °E)
 Temperatura 50 °C

Oil viscosity 24 mm²/sec. (3,5 °E)
 Temperature 50 °C



Valvola overcenter singola, montaggio a flangia
Single overcenter valve, gasket mounted

Rev.03-2010/08



Cappello antimanomissione.
Codice di ordinazione: 9006800030

Tamperproof cap.
Ordering code: 9006800030

| MOLLE - SPRINGS | | | | * |
|-----------------|------------------------|--|--|--|
| Code | Rapp. pil. Pilot ratio | Campo taratura min.-max. bar Adjustable pressure range bar | Increment. press. bar/giro vite Pressure increase bar/turn | Taratura standard bar Standard setting bar |
| 20 | 1 : 4 | 60 - 250 | 65 | 170 |
| 35 | 1 : 4 | 100 - 350 | 110 | 280 |
| | 1 : 8 | 80 - 350 | 140 | |
| | 1 : 11 | 80 - 350 | 160 | |

ESEMPIO DI ORDINAZIONE - ORDERING CODE EXAMPLE

F P O 3 5 S 1 / 4 1 F P M 3 5 B

* "20" / "35":
 Campi di taratura pressione - Adjustable pressure range

Rapporto di pilotaggio - Pilot ratio
 Omettere se std - Omit if std *
 B = 1 : 8, C = 1 : 11