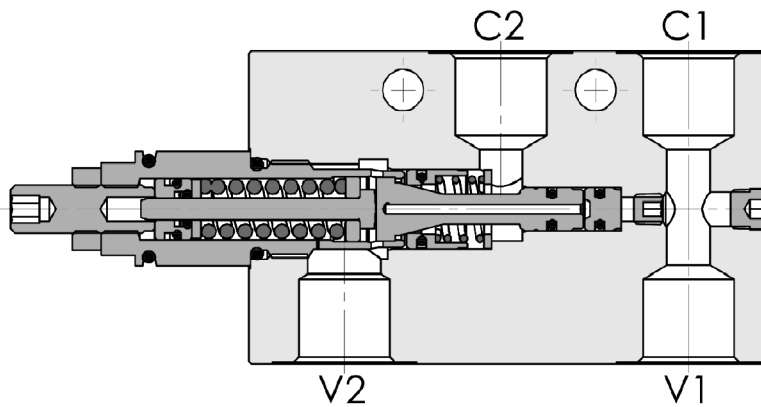
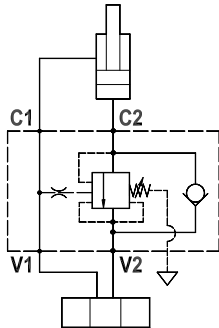




Valvola overcenter singola parzialmente bilanciata, montaggio in linea, pilotaggio interno
Partially balanced single overcenter valve, line mounted, internal pilot

Rev.05-2020/11



SPECIFICHE TECNICHE

Materiali: corpo in acciaio zincato. I componenti interni sono in acciaio trattato termicamente.

Portata: fino a 70 l/min

Taratura max.: 350 bar

Rapporto di pilotaggio: 1 : 4.25 (a richiesta 1 : 2.7, 1 : 8, 1 : 11)

Regolazione pressione: mediante vite

Campo di regolazione pressione: vedere pag. 02

TECHNICAL SPECIFICATIONS

Materials: body is steel made zinc plated. Internal parts are in hardened steel.

Rated flow: up to 70 l/min

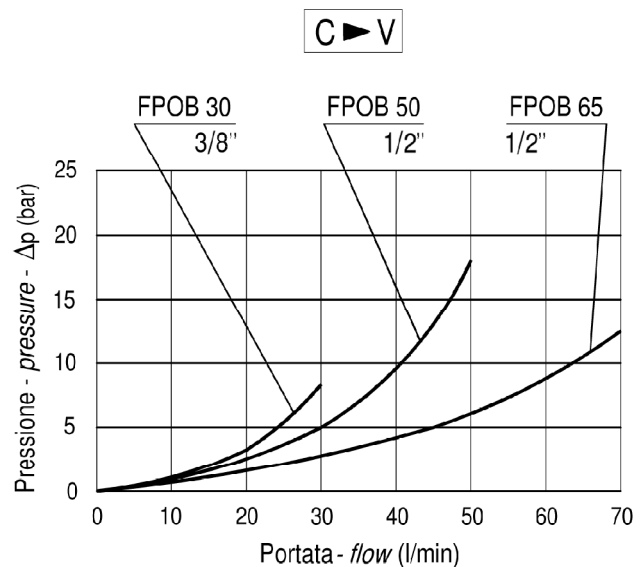
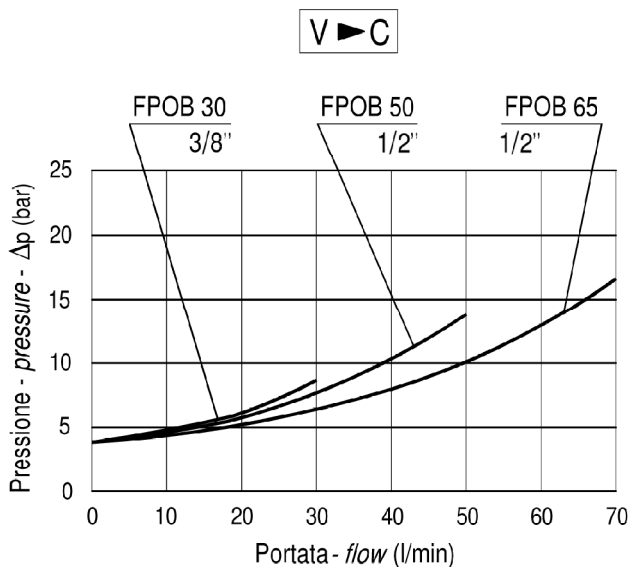
Max. setting: 350 bar

Pilot ratio: 1 : 4.25 (1 : 2.7, 1 : 8 and 1 : 11 on request)

Adjustment means: leakproof screw adjustment

Adjustable pressure range: see page 02

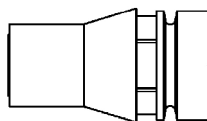
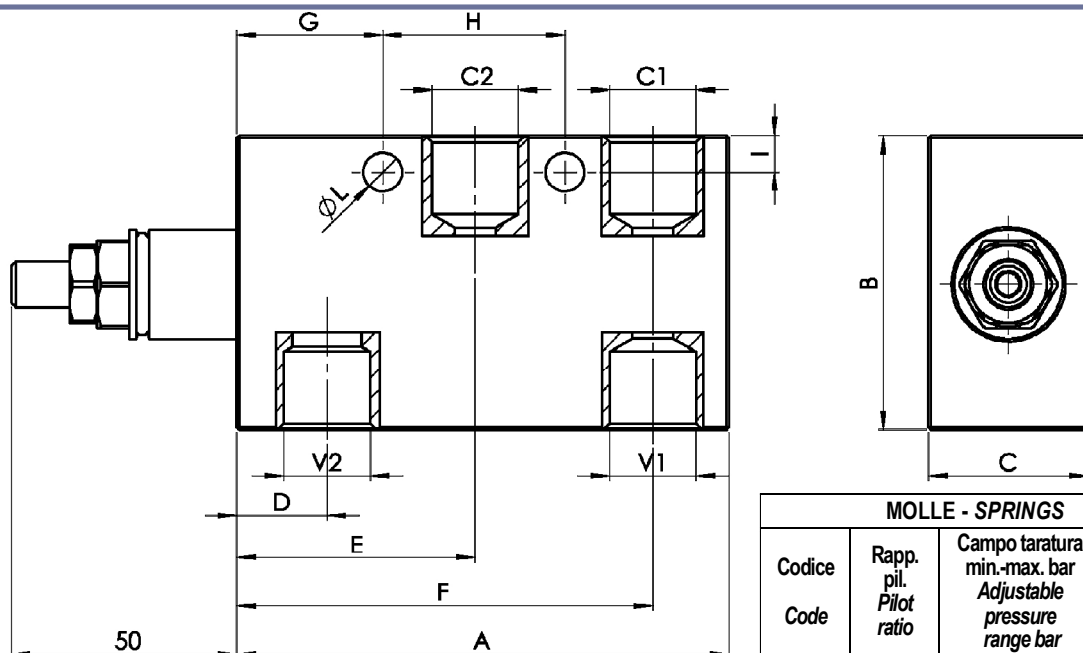
DIAGRAMMA PERDITE DI CARICO
PRESSURE DROP CURVES





Valvola overcenter singola parzialmente bilanciata, montaggio in linea, pilotaggio interno
Partially balanced single overcenter valve, line mounted, internal pilot

Rev.05-2020/11



Cappello antimanomissione.
Codice di ordinazione: 9006800010

Tamperproof cap.
Ordering code: 9006800010

MOLLE - SPRINGS				*
Codice Code	Rapp. pil. Pilot ratio	Campo taratura min.-max. bar Adjustable pressure range bar	Increment. press. bar/giro vite Pressure increase bar/tum	Taratura standard bar Standard setting bar
20	1 : 2.7	70 - 230	70	170
	1 : 4.25	60 - 210	55	
	1 : 8	60 - 220	40	
35	1 : 2.7	120 - 330	80	280
	1 : 4.25	80 - 350	95	
	1 : 8	100 - 350	65	
	1 : 11	80 - 350	120	

TPO TYPE	V1-C1 V2-C2	A	B	C	D	E	F	G	H	I	L	PESO WEIGHT
	BSPP	mm	mm	mm	mm	mm	mm	mm	mm	mm	mm	Kg
FPOB * S 1/4 LP	1/4"	108	55	30	19.5	52	91	32	40	8	8.5	1.200
FPOB * S 3/8 LP	3/8"	108	55	30	19.5	52	91	32	40	8	8.5	1.200
FPOB * S 1/2 LP	1/2"	108	65	35	19.5	52	91	32	40	8	8.5	1.820

ESEMPIO DI ORDINAZIONE - ORDERING CODE EXAMPLE

F P O B * S * L P * * *

* $\frac{30}{+}$ / $\frac{50}{+}$ / $\frac{65}{+}$
 Portata massima . Rated flow

1/4 . 1/4" BSPP (30/50)

* 3/8 . 3/8" BSPP

1/2 . 1/2" BSPP (50/65)

Connessioni - Port sizes

* $\frac{20}{+}$ / $\frac{35}{+}$

Campi di taratura pressione - Adjustable pressure range

Guarnizioni . Seals:

V=Viton *

Omettere se BUNA-N . Omit if BUNA-N

B = 1 : 8, C = 1 : 11, D = 1 : 2.7

Rapporto di pilotaggio . Pilot ratio *

Omettere se standard . Omit if standard