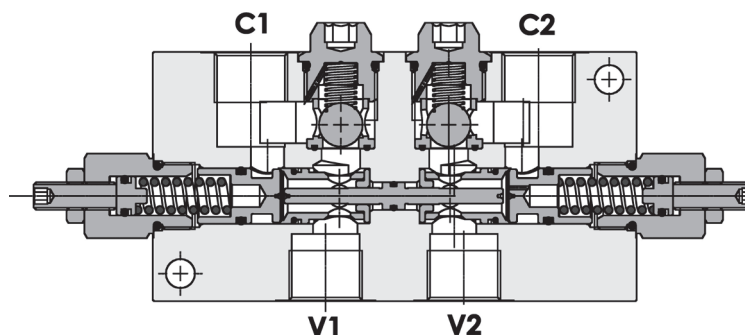
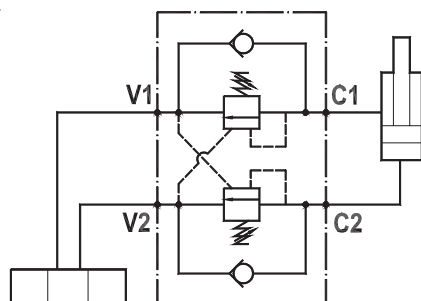




Valvola overcenter doppia, montaggio in linea, serie E
Dual overcenter valve, line mounted, E series

Rev.01-2010/02



SPECIFICHE TECNICHE

Materiali: corpo in alluminio. I componenti interni sono in acciaio trattato termicamente.

Portata max.: 120 l/min

Taratura max.: 350 bar

Rapporto di pilotaggio: 1 : 3.2 (a richiesta 1 : 8.2)

Regolazione pressione: mediante vite

Campo di regolazione pressione: vedere pag.02

Peso: 1,770 Kg

TECHNICAL SPECIFICATIONS

Materials: body is in aluminium alloy. Internal parts are in hardened steel.

Rated flow: up to 120 l/min

Max. setting: 350 bar

Pilot ratio: 1 : 3.2 (standard), 1 : 8.2 on request

Adjustment means: leakproof screw adjustment

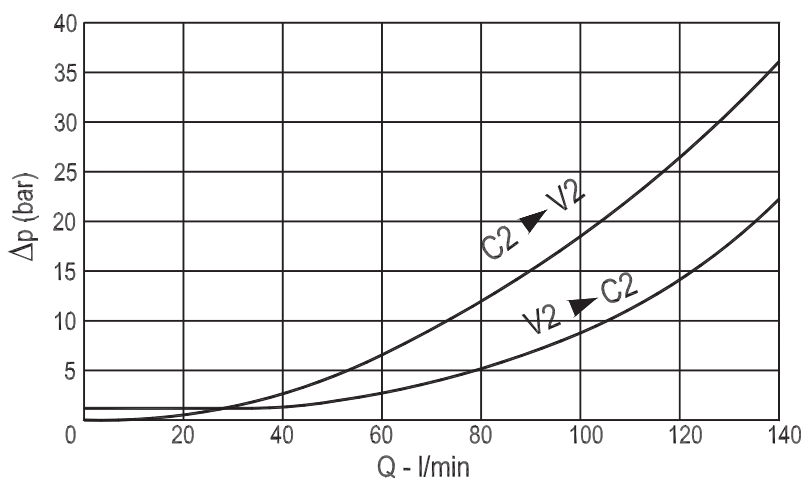
Adjustable pressure range: see page 02

Weight: 1,770 Kg

DIAGRAMMA PERDITE DI CARICO - PRESSURE DROP CURVES

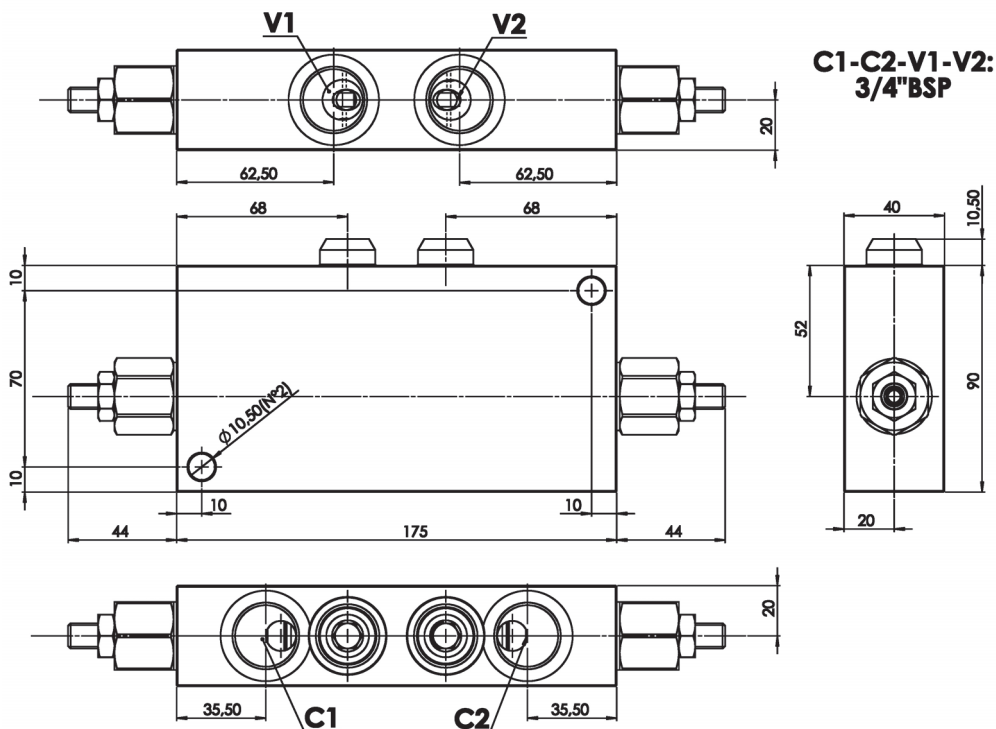
Viscosità olio 24 mm²/sec. (3,5 °E)
 Temperatura 50 °C

Oil viscosity 24 mm²/sec. (3,5 °E)
 Temperature 50 °C



Valvola overcenter doppia, montaggio in linea, serie E
Dual overcenter valve, line mounted, E series

Rev.01-2010/02



| MOLLE - SPRINGS | | | | * |
|-----------------|---------------------------|--|--|---|
| Codice Code | Rapp. pil. Pilot ratio | Campo taratura min.-max. bar Adjustable pressure range bar | Increment. press. bar/giro vite Pressure increase bar/turn | Taratura standard bar Standard setting bar |
| 20 | 1 : 3.2 | 60 - 210 | 56 | 200 |
| | 1 : 8.2 | 60 - 210 | 56 | 200 |
| 35 | 1 : 3.2 | 120 - 350 | 90 | 350 |
| | 1 : 8.2 | 120 - 350 | 90 | 350 |

ESEMPIO DI ORDINAZIONE - ORDERING CODE EXAMPLE

F P O E 1 2 0 D 3 / 4 L A 2 0 B

* "20" / "35":
 Campi di taratura pressione - Adjustable pressure

Rapporto di pilotaggio
 Pilot ratio
 Omettere se standard *
 Omit if standard
 B = 1 : 8.2