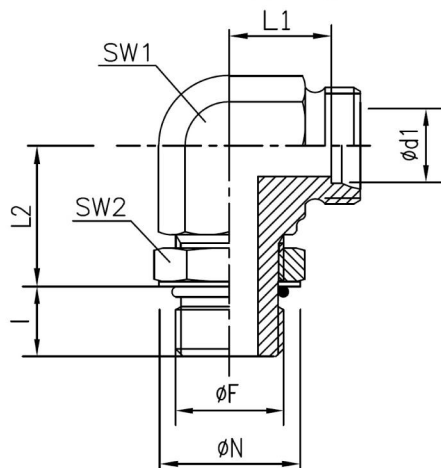


Haakse Inschroefkoppeling instelbaar UNF met conische draad (DIN 2353) type WEE



Modellen:

Bestelnummer	Ød1	werkdruk bar	L1	L2	I	ØF	ØN	SW1	SW2	o-ring
UNF modellen serie L										
WEE 8LU 7/16	8L	315	16	20	9	7/16	16,2	14	14	8,92x1,83
WEE10LU 9/16	10L	315	17	24	10	9/16	21,2	19	17	11,89x1,98
WEE12LU 9/16	12L	315	19	26	10	9/16	21,2	19	17	11,89x1,98
WEE12LU 3/4	12L	315	19	26,5	11	3/4	26,2	19	22	16,36x2,21
WEE15LU 3/4	15L	315	21	30	11	3/4	26,2	22	22	16,36x2,21
WEE15LU 7/8	15L	315	21	30,3	12,7	7/8	29,3	22	27	19,18x2,46
WEE18LU 7/8	18L	315	24	34,3	12,7	7/8	29,3	27	27	19,18x2,46
WEE18LU1 1/16	18L	315	24,5	35	15	1 1/16	37,5	33	32	23,47x2,95
WEE22LU1 1/16	22L	160	28	37	115	1 1/16	37,5	33	32	23,47x2,95
WEE28LU1 5/16	28L	160	31	42	15	1 5/16	44	41	41	29,74x2,95
WEE35LU 1 5/8	35L	160	38	48	15	1 5/8	54,5	48	50	37,47x3,00
WEE42LU 1 7/8	42L	160	38	49	15	1 7/8	56	48	55	43,69x3,00
UNF modellen serie S										
WEE12SU 3/4	12S	400	22	33	11	3/4	26,2	22	22	16,36x2,21
WEE16SU 7/8	16S	400	25	37,3	12,7	7/8	29,3	27	27	19,18x2,46
WEE20SU1 1/16	20S	400	28	38	15	1 1/16	37,5	33	32	23,47x2,95
WEE25SU1 1/16	25S	400	30,5	42	15	1 1/16	37,5	41	32	23,47x2,95
WEE30SU 1 5/8	30S	250	36	54	15	1 5/8	54,5	48	50	37,47x3,00
WEE38SU 1 7/8	38S	250	34	54	15	1 7/8	56	48	55	43,69x3,00