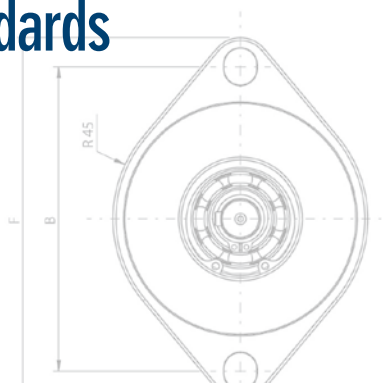
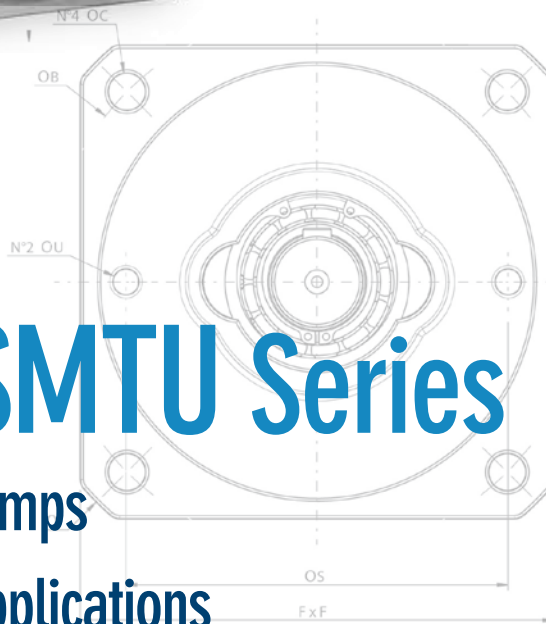


MORE POWER & NO NOISE THE GREEN SOLUTION



SM/SMU/SMTU Series

Submersible screw pumps
for Lift and Elevator applications
according to EU and US standards



LIFT



ELEVATOR



SUBMERSIBLE APPLICATION



SM/SMU/SMTU pump series / Serie di pompe SM/SMU/SMTU



SM/SMU/SMTU are three screw pumps for industrial use at low and medium pressure (80 bar). **SM/SMU/SMTU** pumps represent a reliable and low noise instrument for applications where long life and low cost are required, such as home elevators and lifting equipment. **SM/SMU/SMTU** pumps are priming pumps assembled into a pump body. The three screws rotate inside the pump body and the design of the screws avoids any axial load. The functional pressure develops some tolerances between the balancing piston of the main screw and the surrounding body. This creates a balancing hydrodynamic force on the screws and at the same time lubricates and cools down the sealing parts. The torque needed to move the lateral screws is transmitted hydraulically by the pumped fluid. This means that the screws rotate with no possibility of wearing. The high quality of screws manufacturing ensures a very low level of acoustic emissions and pulsations. The geometric design of the three screws creates sealing chambers. During the rotation of the screws, the main one creates a sort of cavity that holds the fluid and drives it with an axial direction from the inlet to the outlet port.

Motors:
Motors can be submersible or dry. Immersion type motors are three-phase A.C. or single phase asynchronous motors directly connected to the pump, or with bellhouse and coupling. Enclosure IP 00, form of construction B15, insulation class F. The oil temperature should not exceed 70°C.

Le **SM/SMU/SMTU** sono pompe a tre viti per uso industriale a bassa e media pressione (80 bar). Le pompe **SM/SMU/SMTU** sono componenti affidabili e silenziosi ideali per quelle applicazioni per le quali è richiesta lunga durata a basso costo, come nei settori ascensoristico e sollevamento. Le **SM/SMU/SMTU** sono pompe a tre viti, singole volute, autoadescanti volumetriche. Le tre viti ruotano all'interno del corpo pompa e la progettazione delle stesse è studiata per evitare qualsiasi carico assiale. A seconda della pressione di funzionamento, si sviluppa una certa tolleranza tra il pistone di bilanciamento della vite e il corpo principale circostante. Questo crea una forza idrodinamica di bilanciamento delle viti e al tempo stesso lubrifica e raffredda le parti di tenuta. La coppia necessaria per muovere le viti laterali è trasmessa idraulicamente dal fluido pompato. Ciò significa che le viti ruotano senza possibilità di usura. L'alta qualità delle viti assicura un bassissimo livello di emissioni acustiche e di pulsazioni. Il design delle tre viti di tenuta crea camere di tenuta. Durante la rotazione, la vite principale crea una sorta di cavità contenente il fluido e lo spinge con direzione assiale dal condotto di ingresso a quello di uscita.

Motors:

I motori possono essere sommersi o esterni. Quelli ad immersione sono motori a corrente alternata asincroni trifase o monofase, collegati direttamente alla pompa o attraverso giunto e lanterna. Grado di protezione IP 00, forma di costruzione B15, isolamento in classe F. La temperatura dell'olio non deve superare i 70 °C.



Applications / Applicazioni



Office elevators
Hospitals elevators
Hotels elevators
Shopping centres elevators
Industrial elevators
Heavy duty applications



Residential elevators
Home elevators
Disabled lifts
Mini lifts
Material lifts
Freight elevators



Scissor lifts
Aerial platforms
Lifting platforms
Under floor lifts
Parking systems
Car hoists

Settima pumps for Lift & Elevators / *Pompe Settima per ascensori*



SM (EU)

Home Elevators & Lifting Equipments



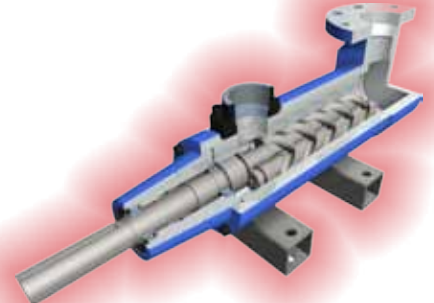
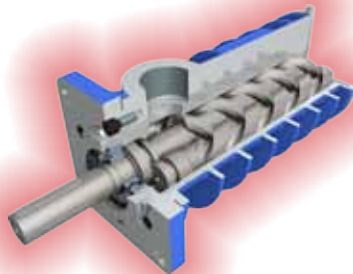
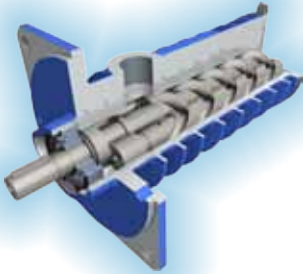
SMU (US)

Home Elevators & Lifting Equipments



SMTU (US)

Home Elevators



SM Series:

- Male shaft, for submersible motors
- BSPP connections
- Max pressure: 80 bar

SM AC Series:

- Hollow shaft, for IEC standard motors, 2 and 4 poles
- BSPP connections
- Max pressure: 80 bar

SMU Series:

- Male shaft, or submersible motors
- NPT connections
- Max pressure: 1.160 PSI

SMU AC Series:

- Hollow shaft, for NEMA standard motors, 2 and 4 poles
- NPT connections
- Max pressure: 1.160 PSI

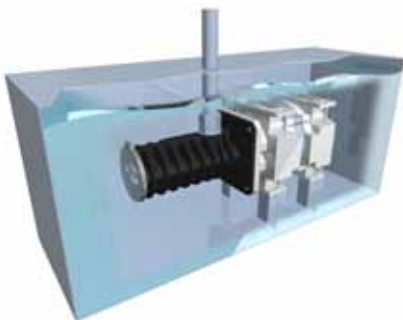
SMTU Series:

- Standard belt-driven pumps
- Male shaft
- NEC SAE 3000 connection
- Max pressure: 1.160 PSI
- Mechanical sealing
- Double ball bearing for radial loading
- Foot installation

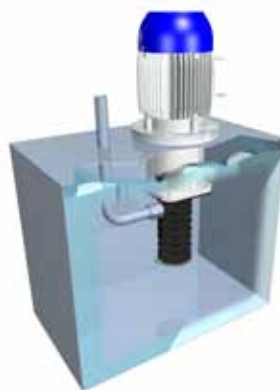
Installation / *Installazione*

SM/SMU pumps should be used as submersible pumps: horizontal (Pic. 1), vertical (Pic. 2) and/or semi-submersible (Pic. 3). For different installation, please, contact Settima.

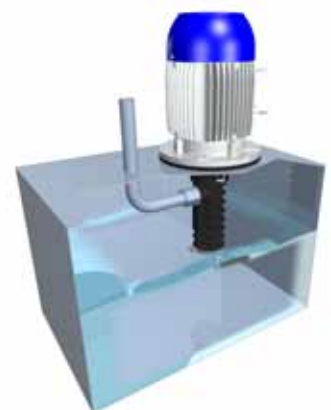
Le **pompe SM/SMU** sono utilizzate sommerse in posizione orizzontale (Fig. 1), verticale (Fig. 2) e/o semi-sommerse (Fig. 3). Per installazioni differenti si prega di contattare Settima.



SM/SMU



SM/SMU



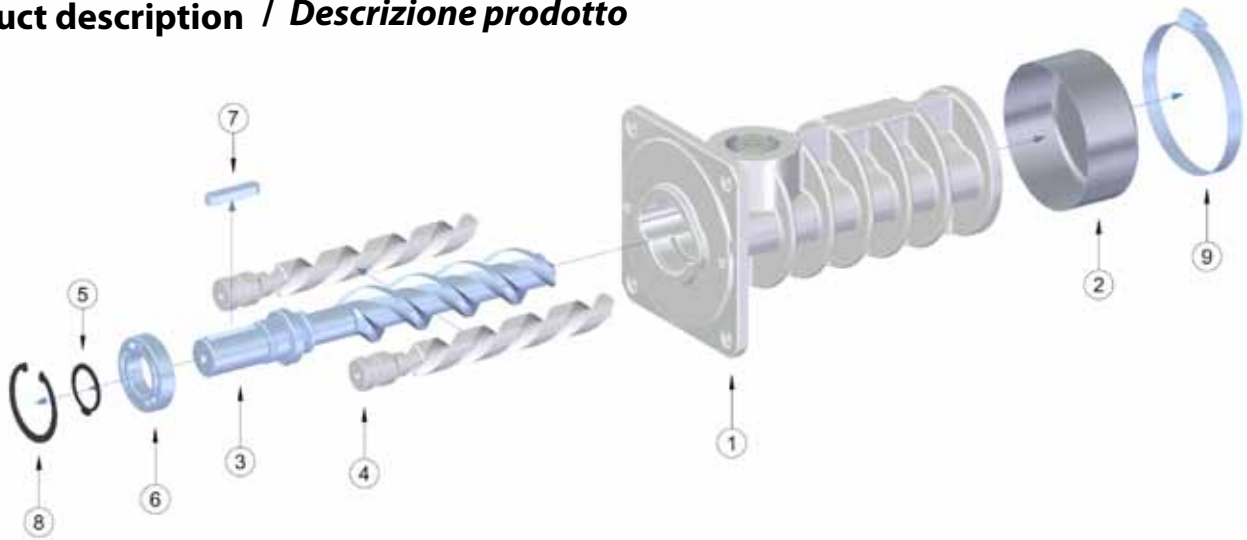
SM/SMU AC

Technical characteristics / Caratteristiche tecniche

	EU standard models / Modelli standard EU
Types / Tipi	Semi submersed - submersed / <i>Semi sommerso - sommerso</i>
Available models / Modelli	20 - 25 - 32 - 40 - 45 - 55 - 60 - 70 - 80
Motor connections AC / Connessioni AC	Hollow shaft for IEC standard / <i>Albero cavo standard IEC</i>
Male shaft connections / Connessioni albero maschio	ISO male shaft for submersible motors / <i>Albero maschio ISO per motori sommersi</i>
Ports / Porte	BSPP - GAS
Shaft rotation / Rotazione albero	Clockwise (from shaft end) for counter clockwise please contact <i>Settima Destra</i> , per rotazione sinistra si prega di contattare <i>Settima</i>
Pump body / Corpo	Aluminium / <i>Alluminio</i>
Main screw / Vite centrale	Steel / <i>Acciaio</i>
Idler screws / Viti secondarie	Cast Iron / <i>Ghisa</i>
Filtration / Filtrazione	Suction filter from 250 µm / <i>Filtro di aspirazione da 250 µm</i>
Flow / Portate	From 8 to 1.200 L/min / <i>Da 8 a 1.200 L/min (at / a 2.950 rpm)</i>
Operating pressure / Pressione	80 bar max / <i>Massimo 80 bar</i>
Temperature / Temperatura	Up to 100° C / <i>Fino a 100° C</i>
Viscosity / Viscosità	From 10 up to 2.000 cSt / <i>Da 10 a 2.000 cSt</i>
Speed / Velocità di rotazione	From 500* up to 3600 rpm / <i>Da 500 * fino a 3600 rpm</i>
Acoustic emissions / Emissioni acustiche	From 58 to 77 dB (A) / <i>Da 58 a 77 dB (A)</i>

*For lower speed please contact Settima. / *Per velocità inferiori contattare Settima.*

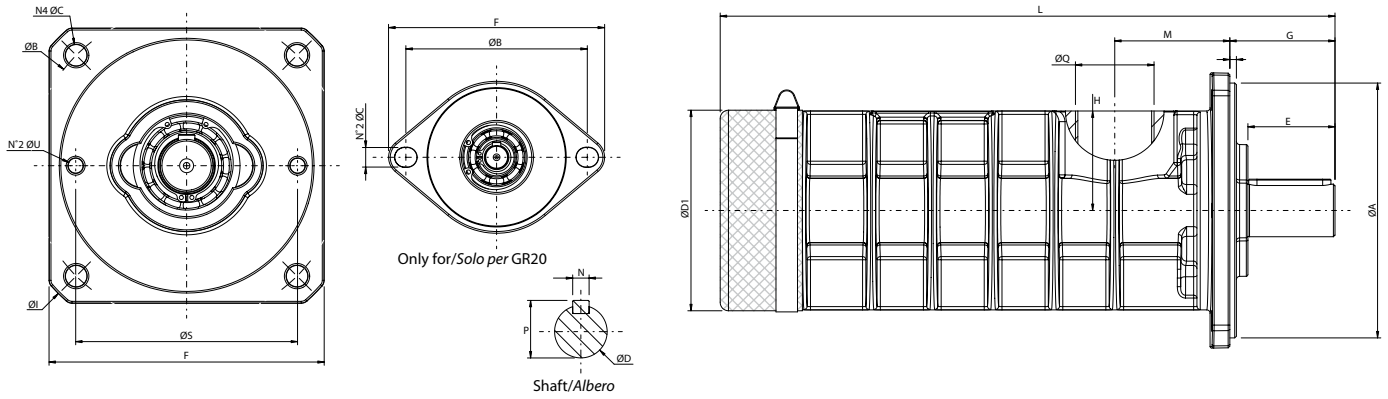
Product description / Descrizione prodotto



1	Pump body / <i>Corpo pompa</i>	Aluminum / <i>Alluminio</i>
2	Suction filter / <i>Filtro aspirazione</i>	Steel / <i>Acciaio</i>
3	Main screw / <i>Vite centrale</i>	Steel / <i>Acciaio</i>
4	Idler screws / <i>Viti laterali</i>	Cast iron / <i>Ghisa</i>
5	Circlip / <i>Seeger</i>	Steel / <i>Acciaio</i>
6	Ball bearing / <i>Cuscinetto</i>	Steel / <i>Acciaio</i>
7	Key / <i>Linguetta</i>	Steel / <i>Acciaio</i>
8	Circlip / <i>Seeger</i>	Steel / <i>Acciaio</i>
9	Clamp / <i>Fascetta</i>	Aluminum / <i>Alluminio</i>

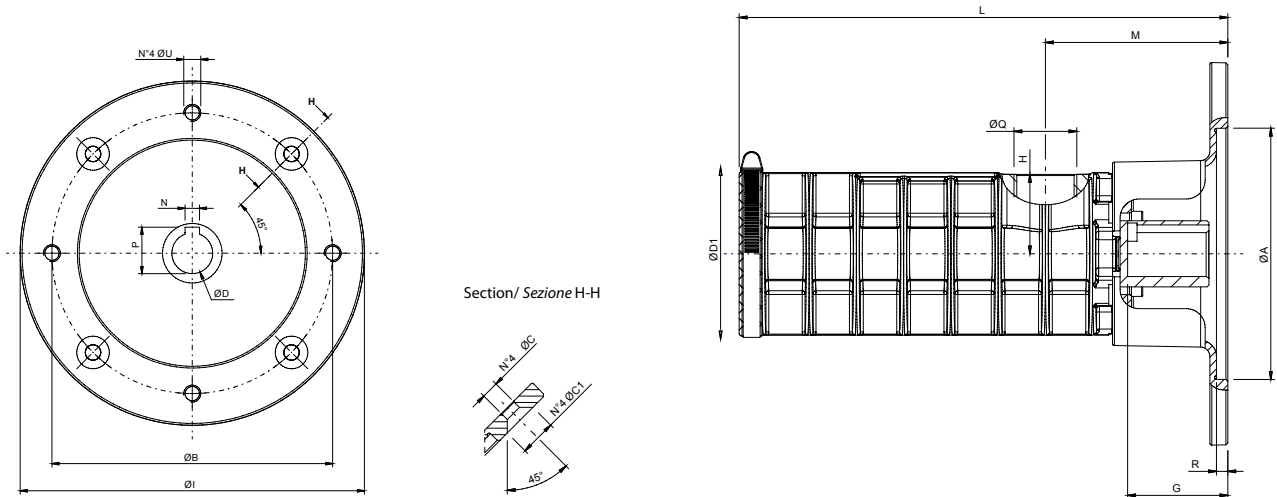


SM Male Shaft / SM Albero Maschio



Type / Tipo		Flange / Flangia11							Shaft / Albero				Discharge / Mandata		Pump / Pompa				
		ØA	ØB	ØU	ØS	ØC	ØI	F	ØD	P	N	E	H	ØQ	ØD1	L	G	M	Kg
GR20	14x82,55	82,55	106	-	-	12	-	128	14	16	5	31	29,5	1/2" BSPP	60	245	41	60	1,3
GR25 - 32	19x155	155	190	9,5	135	14	220	174	19	21,5	6	36	42	1" BSPP	88,5	269,5	63	44,5	3
GR40	19x155	155	190	9,5	135	14	220	165	19	21,5	6	34	55	1" BSPP	110	306	63	57	4,9
GR45	32x220	220	260	11	195	18	290	236	32	35	10	55	60,5	1 1/2" BSPP	121	364	92,5	72	8,3
GR55	32x220	220	260	11	195	18	290	236	32	35	10	55	70,5	1 1/2" BSPP	141	411,5	92	67	12,8
GR60	32x220	220	260	11	195	18	290	236	32	35	10	55	82,5	2" BSPP	165,5	440,5	92	78,5	16,3
GR70	32x220	220	260	11	195	18	290	236	32	35	10	55	90	2" BSPP	180	537	92	81	24,6
GR80	32x270	270	310	-	-	24	360	-	38	41	10	60	149	3" SAE3000	210	645	88	132	58
Special / Speciali																			
GR20	19x155	155	190	9,5	135	13	216	190	19	21,5	6	35	30	1 1/2" BSPP	60	248,5	61,5	43	2,2
GR40	32x155	155	190	9	135	14	216	176	32	35	10	54,5	77	1" BSPP	110	351,5	65	55,5	6,5
	32x220	220	260	11	195	18	290	236	32	35	10	54,5	77	1" BSPP	110	381	92	58	7,9
GR45	32x155	155	190	9	135	13	220	167	32	35	10	54,5	60,5	1 1/2" BSPP	121	333,5	64	72	7
GR55	32x155	155	190	9	135	14	216	176	32	35	10	55	70,5	1 1/2" BSPP	141	377,5	64,5	60,5	10,7

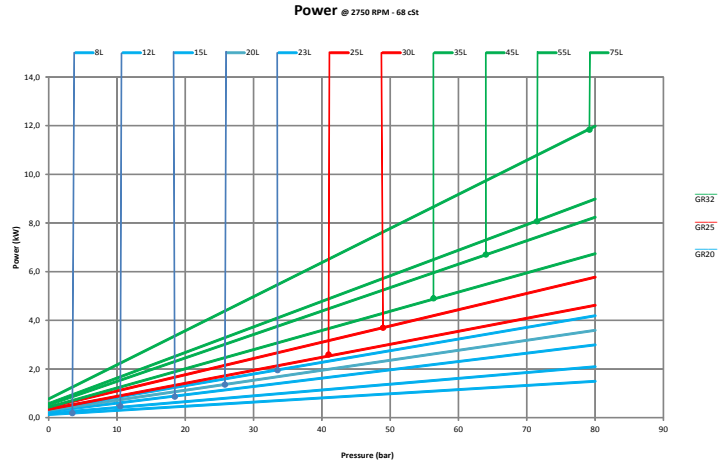
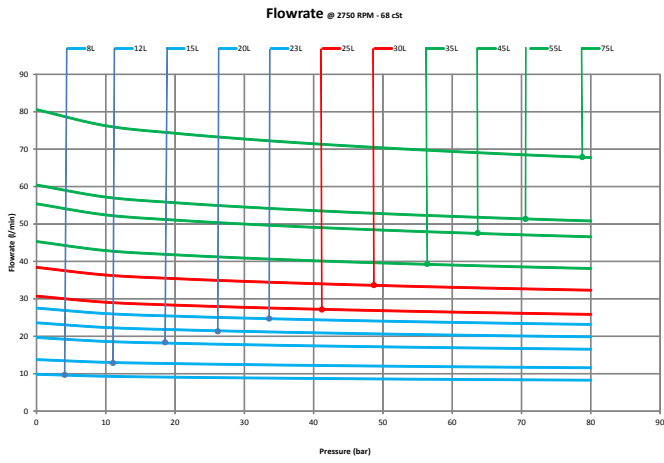
SM Hollow Shaft / SM Albero Cavo



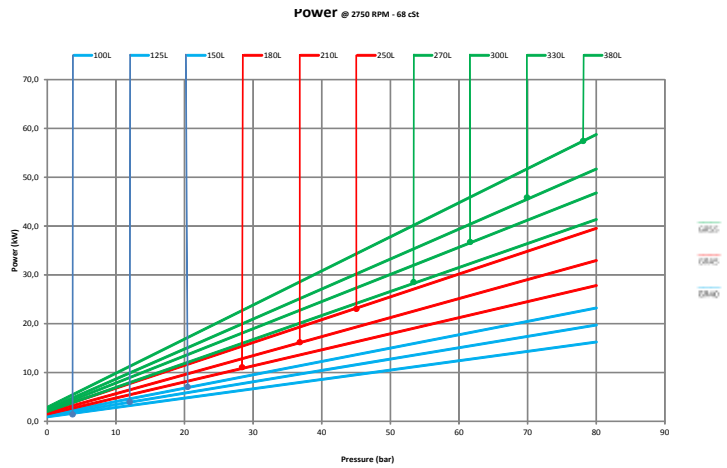
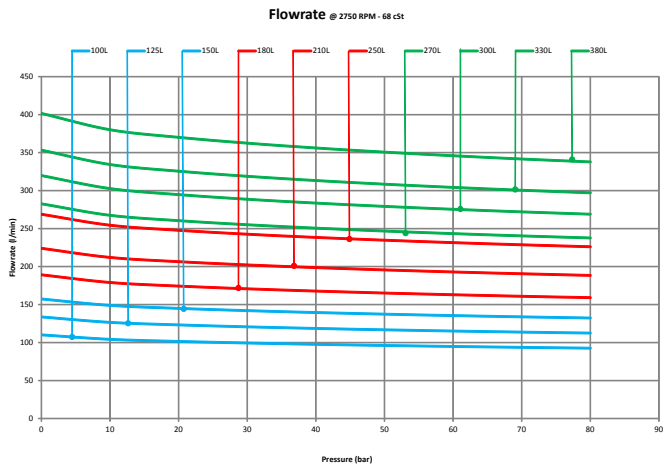
Type / Tipo		Flange / Flangia						Shaft / Albero				Discharge / Mandata		Pump / Pompa				
		ØA	ØB	ØU	ØC	ØC1	ØI	ØD	P	N	H	Q	ØD1	L	G	M	Kg	
GR20 AC	AC19-B5	132	165	M10	9	20	200	19	21,9	6,5	29,5	1/2" BSPP	60	244	42	100	2,4	
	AC24-B5	132	165	M10	9	20	200	24	27,3	8,5	29,4	1/2" BSPP	60	244	53	100	2,3	
GR25-32 AC	AC24-B5	133	165	M10	9	20	200	24	27,3	8,5	42	1" BSPP	88,5	258,5	53	96,5	2,9	
	AC28-B5	182	215	M10	9	20	250	28	31,3	8,5	42	1" BSPP	88,5	268,6	63	106,6	3,3	



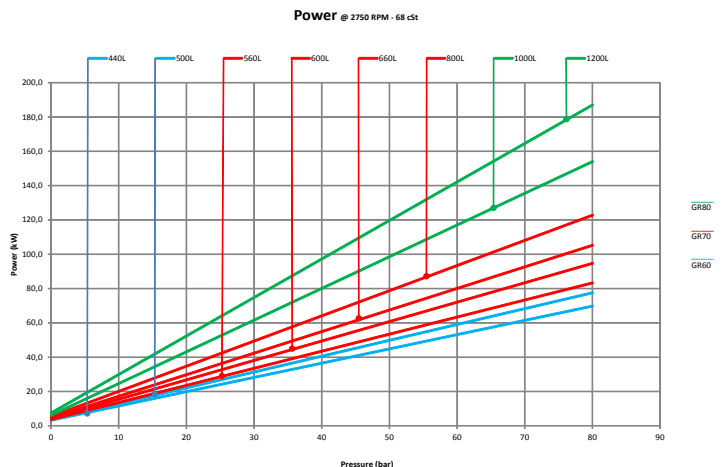
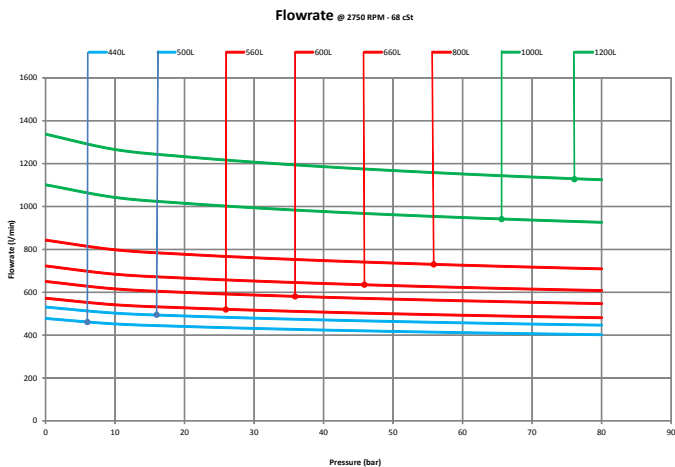
GR 20 - 25 - 32



GR 40 - 45 - 55



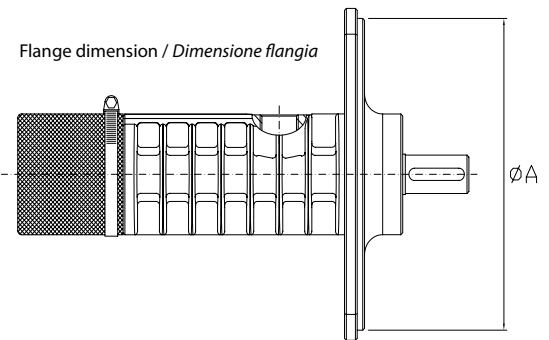
GR 60 - 70 - 80





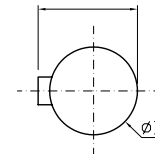
SM Male Shaft / SM Albero Maschio

Type Tipo	Class Classe	L/min	Shaft Albero	Flange Flangia	Rotation Rotazione
			ØD	ØA	
GR20	SM	8L - 12L - 15L - 20L - 23L	Standard 14x (none)	Standard 82,5 (none)	Standard DX clockwise (none)
			Optional 19x	Optional 155	
GR25	SM	25L - 30L	Standard 19x (none)	Standard 155 (none)	
GR32	SM	35L - 45L - 55L - 75L	Standard 19x (none)	Standard 155 (none)	
GR40	SM	100L - 125L - 150L	Standard 19x (none)	Standard 155 (none)	
			Optional 32x 32x	Optional 155 220	
GR45	SM	180L - 210L - 250L	Standard 32x (none)	Standard 220 (none)	
			Optional 32x	Optional 155	
GR55	SM	270L - 300L - 330L 380L	Standard 32x (none)	Standard 220 (none)	
			Optional 32x	Optional 155	
GR60	SM	440L - 500L	Standard 32x (none)	Standard 220 (none)	
GR70	SM	560L - 600L - 660L - 800L	Standard 32x (none)	Standard 220 (none)	
GR80	SM	1000L - 1200L	Standard 38x (none)	Standard 270 (none)	



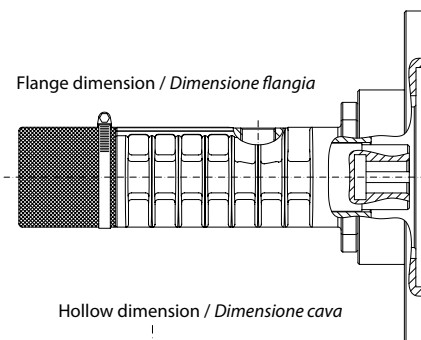
*Optional
SX
counter
clockwise

Shaft dimension / Dimensione albero



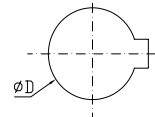
SM AC Hollow Shaft / SM AC Albero Cavo

Type Tipo	Class Classe	L/min	Hollow shaft Albero cavo	Motor shaft Albero motore	Rotation Rotazione
				ØD	
GR20	SM	8L, 12L, 15L, 20L, 23L	AC	19	Standard DX clockwise (none)
				24	
GR25	SM	25L, 30L	AC	24	
				28	
GR32	SM	35L, 45L, 55L, 75L	AC	24	
				28	



*Optional
SX
counter
clockwise

Hollow dimension / Dimensione cava



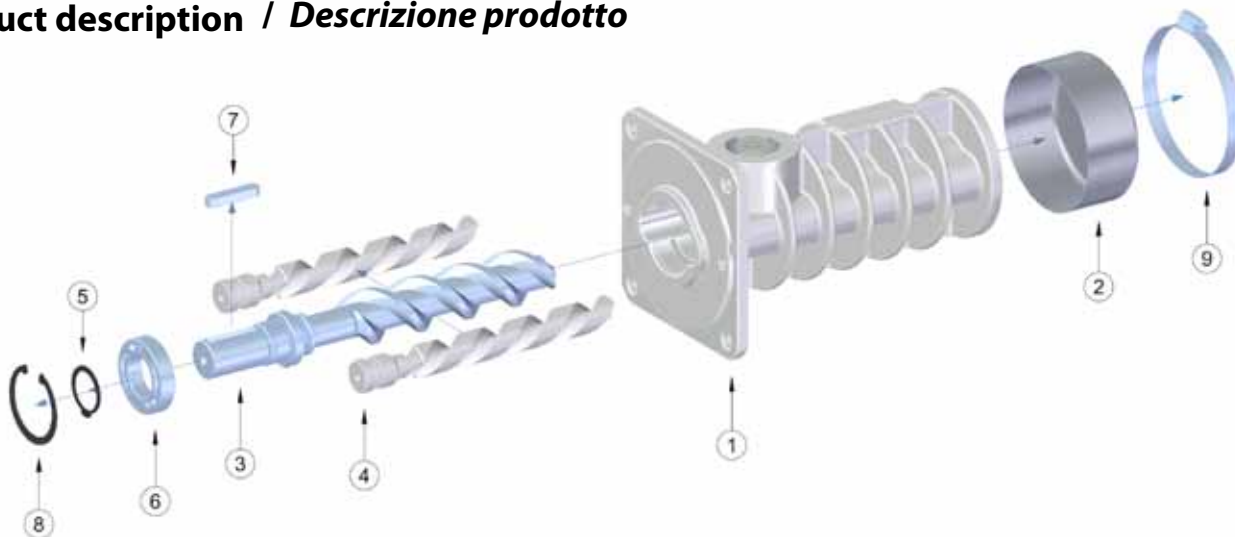
*Please contact Settima for optional rotation SX counter clockwise. *Contattare Settima per rotazione SX opzionale.*

Technical characteristics / Caratteristiche tecniche

	US standard models / Modelli standard US
Types / Tipi	Semi submersed - submersed / Semi sommerso - sommerso
Available models / Modelli	20 - 25 - 32 - 40 - 45 - 55 - 60 - 70 - 80
Motor connections AC / Connessioni AC	Hollow shaft for NEMA standard / Albero cavo per connessioni NEMA
Motor connections male shaft/ Connessioni albero maschio	SAE male shaft for submersible motors / Albero maschio SAE per motori sommersi
Ports / Porte	NPT
Shaft rotation / Rotazione albero	Clockwise (from shaft end) for counter clockwise please contact <i>Settima Destra</i> , per rotazione sinistra si prega di contattare <i>Settima</i>
Pump body / Corpo	Aluminium / Alluminio
Main screw / Vite centrale	Steel / Acciaio
Idler screws / Viti secondarie	Cast Iron / Ghisa
Filtration / Filtrazione	Suction filter from 250 μm / Filtro di aspirazione da 250 μm
Flow / Portate	From 2 to 317 GPM / Da 2 a 317 GPM (at / a 2.950 rpm)
Operating pressure / Pressione	1.160 PSI max / Massimo 1.160 PSI
Temperature / Temperatura	Up to 100° C / Fino a 100° C
Viscosity / Viscosità	From 10 up to 2.000 cSt / Da 10 a 2.000 cSt
Speed / Velocità di rotazione	From 500* up to 3600 rpm / Da 500 * fino a 3600 rpm
Acoustic emissions / Emissioni acustiche	From 58 to 77 dB (A) / Da 58 a 77 dB (A)

*For lower speed please contact *Settima*. / Per velocità inferiori contattare *Settima*.

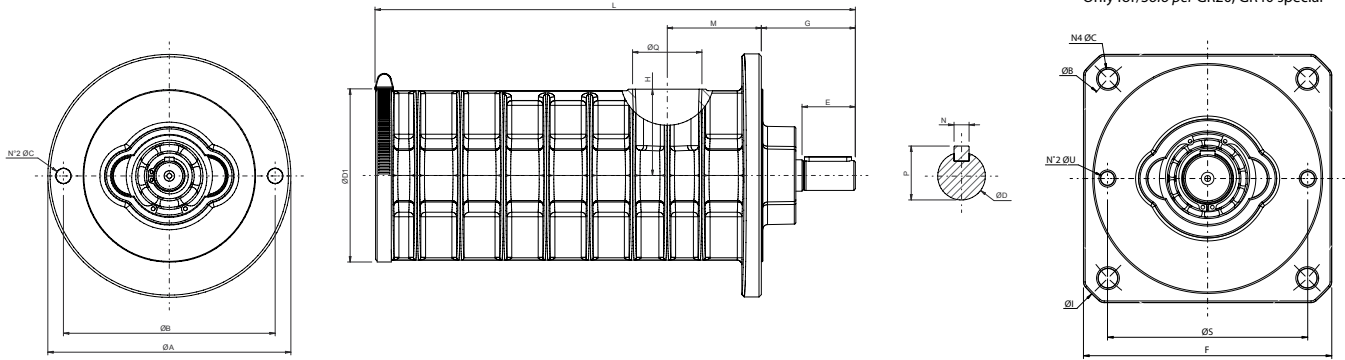
Product description / Descrizione prodotto



1	Pump body / Corpo pompa	Aluminum / Alluminio
2	Suction filter / Filtro aspirazione	Steel / Acciaio
3	Main screw / Vite centrale	Steel / Acciaio
4	Idler screws / Viti laterali	Cast iron / Ghisa
5	Circlip / Seeger	Steel / Acciaio
6	Ball bearing / Cuscinetto	Steel / Acciaio
7	Key / Linguetta	Steel / Acciaio
8	Circlip / Seeger	Steel / Acciaio
9	Clamp / Fascetta	Aluminum / Alluminio

SMU Male Shaft / SMU Albero Maschio

GR20-25-35-40

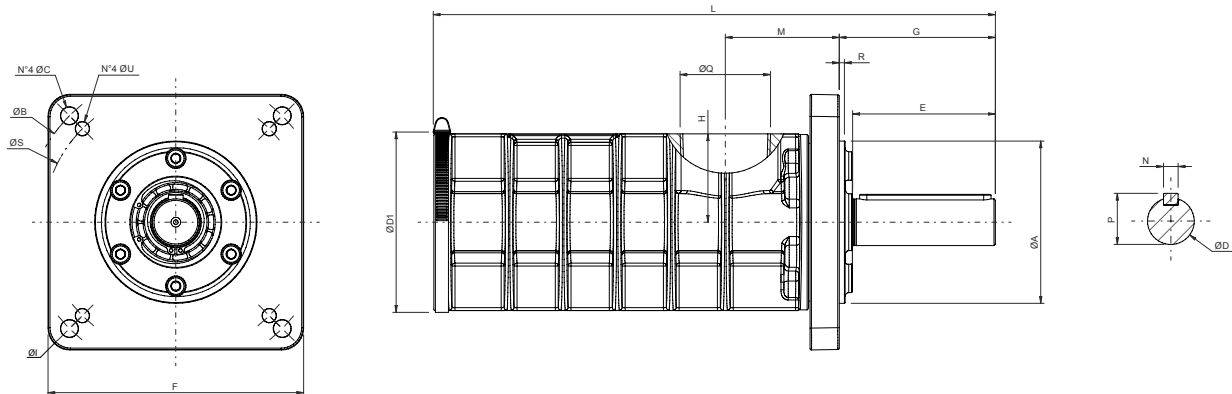


Only for Solo per GR20, GR40 special*

Type / Tipo		Flange / Flangia							Shaft / Albero				Discharge / Mandata		Type / Tipo				
		ØA	ØB	ØS	ØU	ØC	ØI	F	ØD	P	N	E	H	ØQ	ØD1	L	G	M	Lbs
GR20	19x111,1	4,3740	7,480	6,260	0,315	0,512	8,504	76,496	0,7476	0,846	0,236	1,378	1,181	3/4" NPT	2,362	9,783	2,421	1,693	4,4
		4,3732							0,7472										
GR25 - 32	19x155	6,1016	5,315	-	-	0,354	-	-	0,7476	0,846	0,236	1,417	1,654	1" NPT	3,484	10,622	2,236	2,008	6,6
		6,1004							0,7472										
GR40	19x155	6,1020	5,315	-	-	0,354	-	-	0,7476	0,846	0,236	1,339	2,165	1" 1/4 NPT	4,350	12,047	2,362	2,362	10,4
		6,1008							0,7472										

Special / Speciali																			
Type / Tipo		ØA	ØB	ØS	ØU	ØC	ØI	F	ØD	P	N	E	H	ØQ	ØD1	L	G	M	Lbs
GR20	19x155	6,1020	5,315	-	-	0,354	6,102	-	0,7476	0,846	0,236	1,378	1,181	3/4" NPT	2,362	9,646	2,283	1,732	4,0
		6,1004							0,7472										
GR40	32x155	6,1012	7,480	5,315	0,354	0,551	8,504	6,929	1,2594	1,362	0,394	2,055	3,031	1" Gas	4,331	13,839	2,559	2,185	14,3
		6,0996							1,2591										
	32x220	8,6606	10,236	7,677	0,433	0,709	11,417	9,291	1,2594	1,362	0,394	2,146	3,031	1" Gas	4,370	15	3,622	2,283	17,4
		8,6594							1,2591										

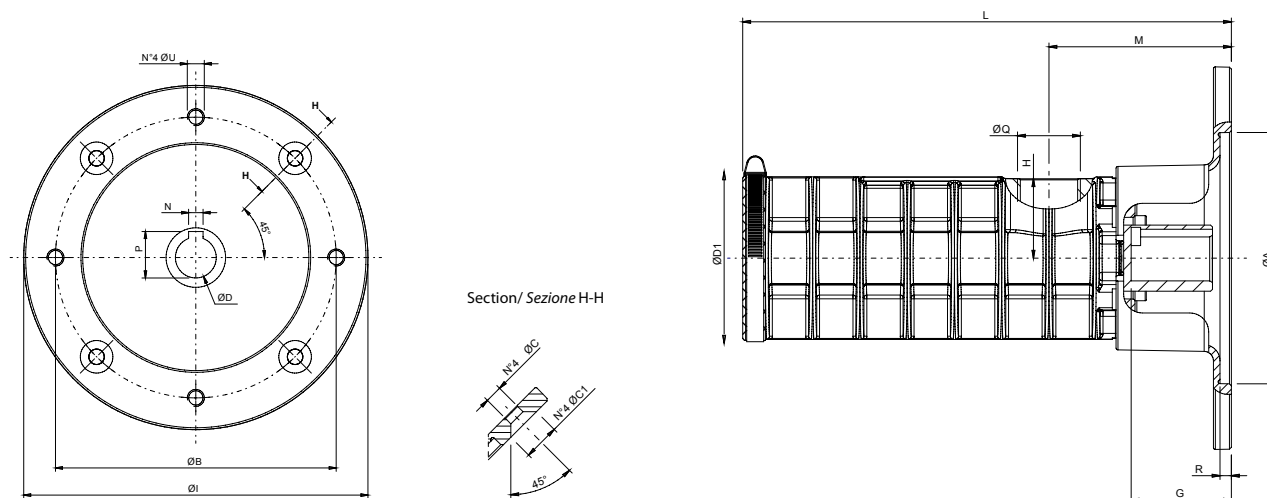
GR45-55-60-70-80



Type / Tipo		Flange / Flangia							Shaft / Albero				Discharge / Mandata		Type / Tipo				
		ØA	ØB	ØS	ØU	ØC	ØI	F	ØD	P	N	E	H	ØQ	ØD1	L	G	M	Lbs
GR45	32x111,1	4,3744	8,110	7,125	0,374	0,472	-	6,890	1,2594	1,378	0,394	3,846	2,382	2" NPT	4,764	15,134	4,209	3,071	17,2
		4,3728							1,2591										
GR55	32x111,1	4,3744	8,110	7,125	0,374	0,472	-	6,890	1,2594	1,378	0,394	3,846	2,776	2" NPT	5,551	16,831	4,193	2,697	25,6
		4,3728							1,2591										
GR60	32x111,1	4,3744	8,110	7,125	0,374	0,472	-	6,890	1,2594	1,378	0,394	3,846	3,248	2" NPT	6,516	17,972	4,193	3,150	33,5
		4,3728							1,2591										
GR70	32x111,1	4,3744	8,110	7,125	0,374	0,472	-	6,890	1,2594	1,378	0,394	3,846	3,543	2" 1/2 NPT	7,087	21,772	4,193	3,248	51,4
		4,3728							1,2591										
GR80	32x270	10,6283	12,205	-	-	0,945	14,173	-	1,4957	1,614	0,394	2,362	7,874	3" NPT	8,268	25,394	3,465	5,197	134,5
		10,6276							1,4953										

Special / Speciali																			
Type / Tipo		ØA	ØB	S	ØU	ØC	ØI	F	ØD	P	N	E	H	ØQ	ØD1	L	G	M	Lbs
GR45	32x155	6,1020	7,480	5,315	0,354	0,551	8,504	6,929	1,2594	1,378	0,394	2,146	2,382	2" NPT	4,764	13,130	2,539	2,736	15
		6,1004							1,2591										
GR55	32x155	6,1012	7,480	5,315	0,354	0,551	8,504	6,929	1,2594	1,378	0,394	2,146	2,776	2" NPT	5,551	14,862	2,539	2,382	23,4
		6,0996							1,2591										

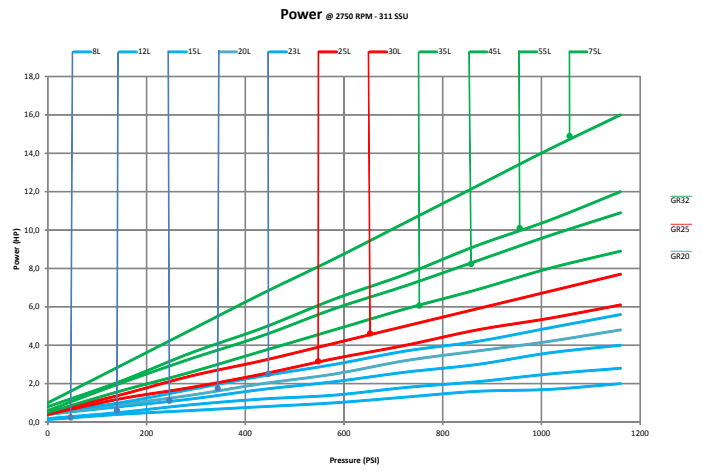
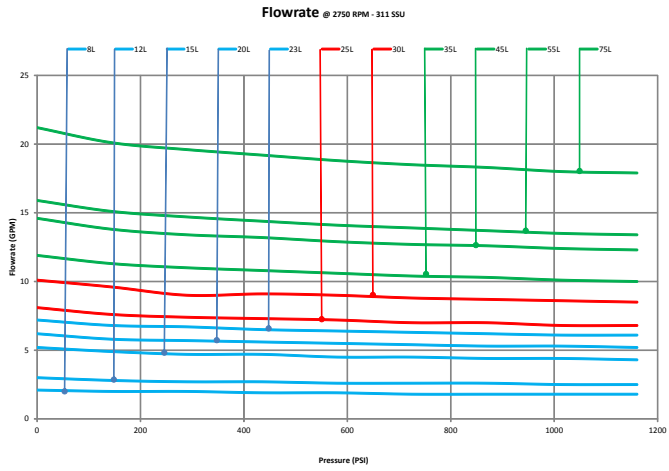
SMU Hollow Shaft / SMU Albero Cavo



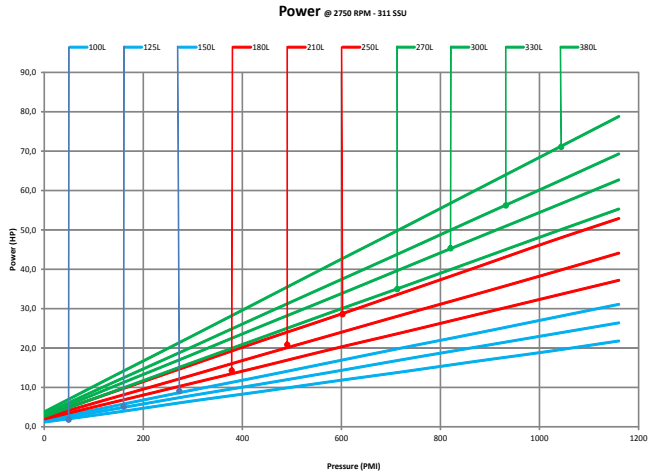
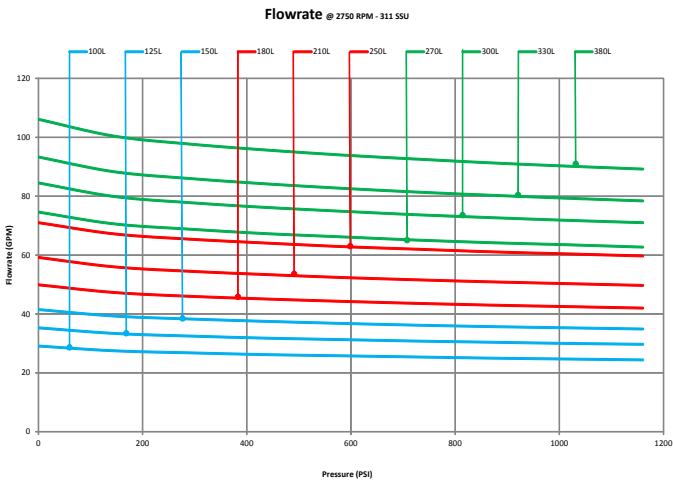
Type / Tipo		Flange / Flangia						Shaft / Albero			Discharge / Mandata		Type / Tipo				
		ØA	ØB	ØU	ØC	ØC1	ØI	ØD	P	N	H	Q	ØD1	L	G	M	Lbs
GR20 AC	56C	4,5028 4,5016	5,875	-	0,406	-	7,874	0,6368 0,6348	0,765	0,217	1,161	1/2" NPT	2,362	9,961	2,323	4,291	6,6
	56D	4,7528 4,7512	5,500	-	0,354	-	6,496	0,6368 0,6348	0,765	0,217	1,161	1/2" NPT	2,362	9,606	1,696	3,937	5,1
	143D	9,0028 9,0012	10,000	-	0,492	-	11,004	0,8868 0,8848	0,989	0,205	1,161	1/2" NPT	2,362	10,000	2,165	4,331	7,7
GR25-32 AC	LS56C	4,5028 4,5012	5,875	-	0,406	-	6,527	0,6368 0,6348	0,728	0,209	1,654	1" NPT	3,484	10,413	2,323	4,035	6,6
	LS182	9,0028 9,0012	10,000	-	0,492	-	11,004	1,1368 1,1348	1,264	0,260	1,654	1" NPT	3,484	11,083	2,835	4,705	9,9



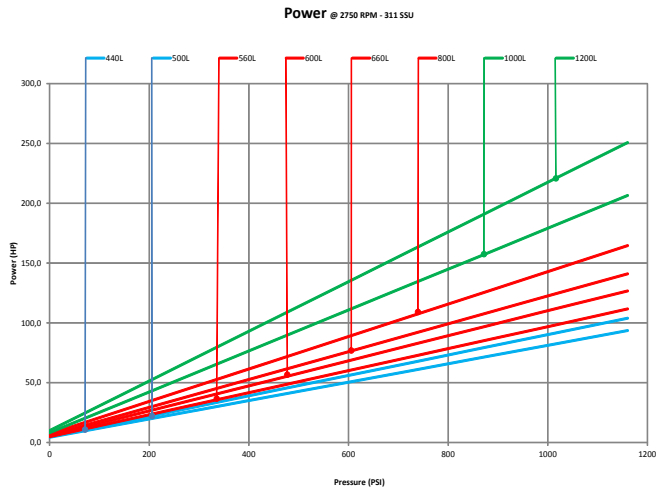
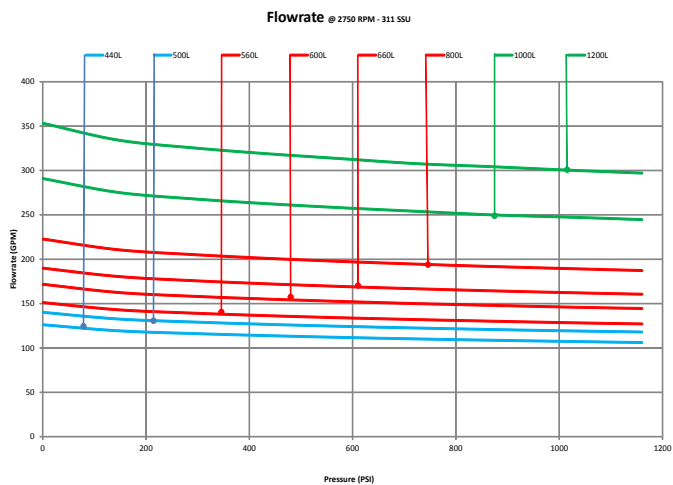
GR 20 - 25 - 32



GR 40 - 45 - 55

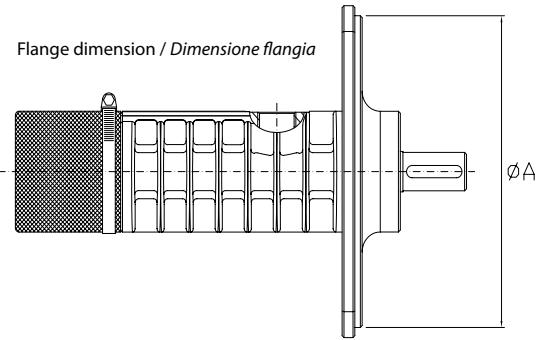


GR 60 - 70 - 80

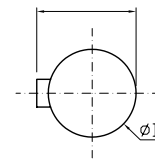


SMU Male Shaft / SMU Albero Maschio

Type Tipo	Class Classe	L/min	Shaft Albero	Flange Flangia	Rotation Rotazione	
			ØD	ØA		
GR20	SMU	8L - 12L - 15L - 20L - 23L	Standard 19x (none)	Standard 111,1 (none)	Standard DX clockwise (none)	
			Optional 19x	Optional 155		
GR25	SMU	25L - 30L	Standard 19x (none)	Standard 155 (none)		
GR32	SMU	35L - 45L - 55L - 75L	Standard 19x (none)	Standard 155 (none)		
GR40	SMU	100L - 125L - 150L	Standard 19x (none)	Standard 155 (none)		
GR45	SMU	180L - 210L - 250L	Standard 32x (none)	Standard 111,1 (none)		
			Optional 32x	Optional 155		
GR55	SMU	270L - 300L - 330 - 380L	Standard 32x (none)	Standard 111,1 (none)		*Optional SX counter clockwise
			Optional 32x	Optional 155		
GR60	SMU	440L - 500 - 580L	Standard 32x (none)	Standard 111,1 (none)		
GR70	SMU	560L - 600L - 660L - 800L	Standard 32x (none)	Standard 111,1 (none)		
GR80	SMU	1000L - 1200L	Standard 38x (none)	Standard 270 (none)		

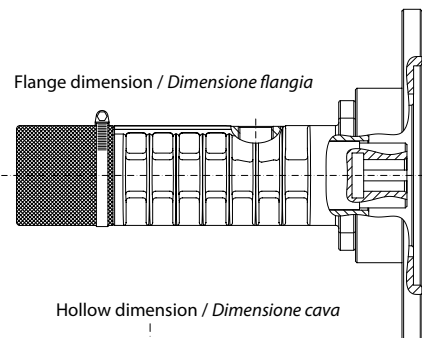


Shaft dimension / Dimensione albero

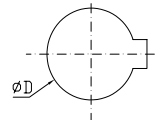


SMU AC Hollow Shaft / SMU AC Albero Cavo

Type Tipo	Class Classe	L/min	Hollow shaft Albero cavo	Motor shaft Albero motore	Rotation Rotazione	
				ØD		
GR20	SMU	8L, 12L, 15L, 20L, 23L	AC	56C	Standard DX clockwise (none)	
				56D		
				143D		
GR25	SMU	25L, 30L	AC	LS56C		
				LS182		
GR32	SMU	35L, 45L, 55L, 75L	AC	LS56C		*Optional SX counter clockwise
				LS182		



Hollow dimension / Dimensione cava



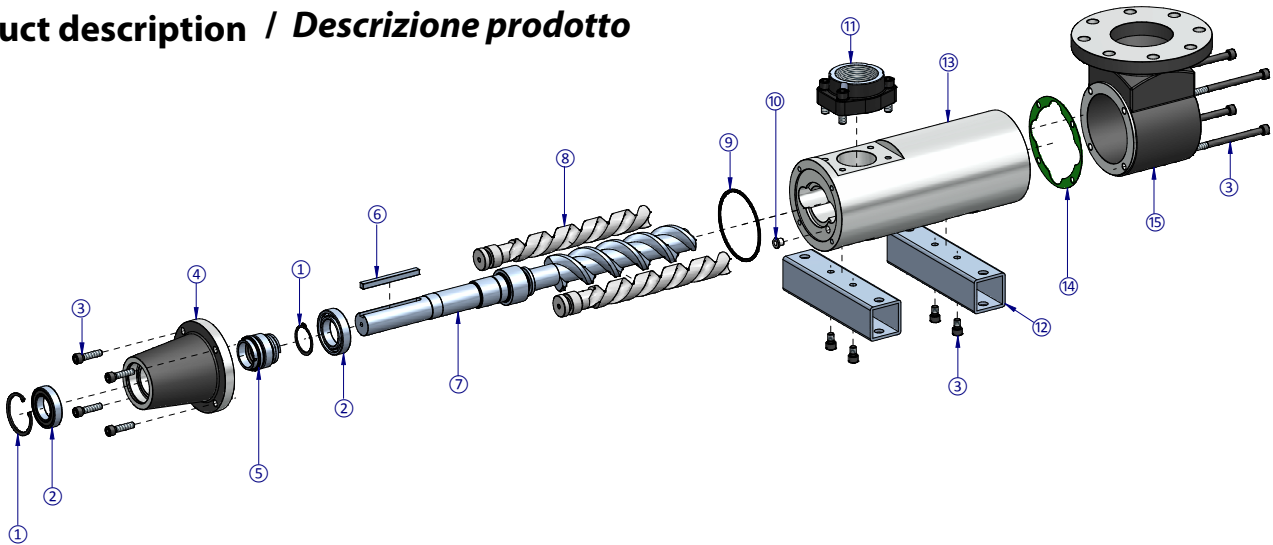
*Please contact Settima for optional rotation SX counter clockwise. *Contattare Settima per rotazione SX opzionale.*

Technical characteristics / Caratteristiche tecniche

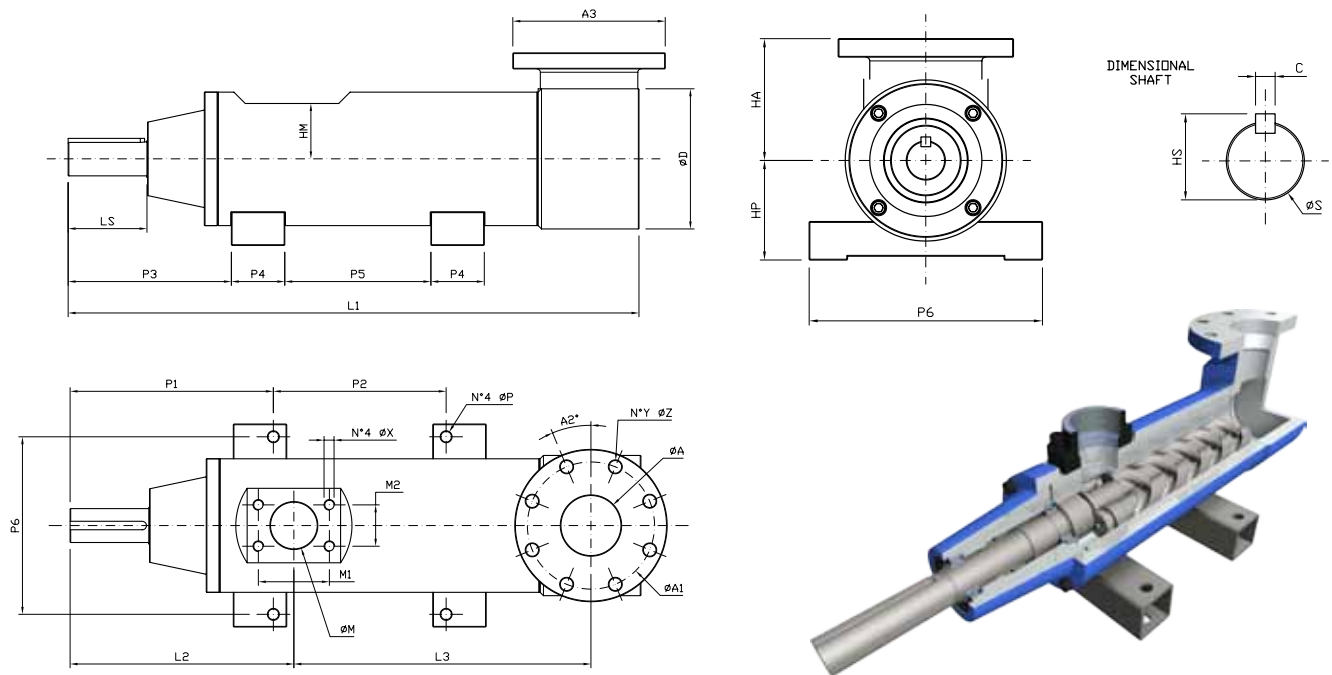
	US standard models / Modelli standard US
Types / Tipi	Dry or Submersed, foot installation / Esterno o sommerso, installazione su supporti
Available models / Modelli	45 - 55 - 60 - 70 - 80
Motor connections (Male shaft only)	NEC SAE 3000
Ports / Porte	SAE 3000, ANSI 150
Shaft rotation / Rotazione albero	Clockwise (from shaft end) / Destra
Pump body / Corpo	Aluminium / Alluminio
Main screw / Vite centrale	Steel / Acciaio
Idler screws / Viti secondarie	Cast Iron / Ghisa
Filtration / Filtrazione	Suction filter from 100 µm / Filtro di aspirazione da 100 µm
Flow / Portate	From 2,5 to 317 GPM / Da 2,5 a 317 GPM (at/a 1.750 rpm)
Operating pressure / Pressione	1.160 PSI max / Massimo 1.160 PSI
Inlet pressure / Pressione in entrata	From -10 to 40 PSI / Da -10 a 40 PSI
Temperature / Temperatura	Up to 230° F / Fino a 230° F
Viscosity / Viscosità	From 46 up to 9.200 SSU / Da 46 fino a 9.200 SSU
Speed / Velocità di rotazione	Up to 3600 rpm* / Fino a 3600 rpm*
Acoustic emissions / Emissioni acustiche	From 58 to 77 dB (A) / Da 58 fino a 77 dB (A) (at/a 2.950 rpm)
Fluids / Fluidi	Mineral oil, synthetic oil / Olio minerale, olio sintetico
Seals / Tenute	Mechanical sealing / Tenuta meccanica

*For lower speed please contact Settima. / Per velocità inferiori contattare Settima.

Product description / Descrizione prodotto

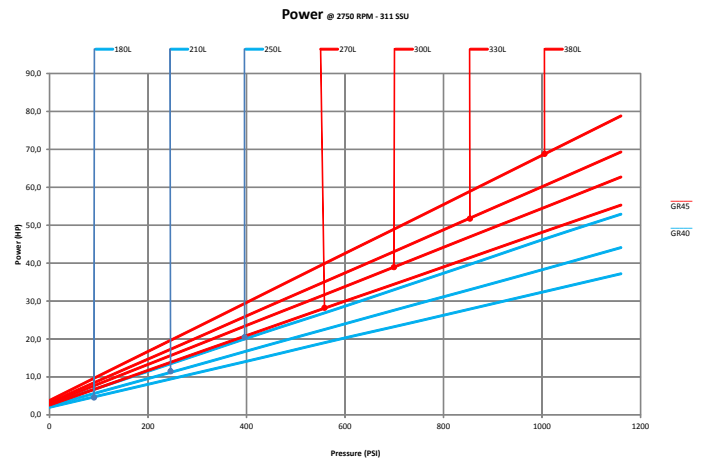
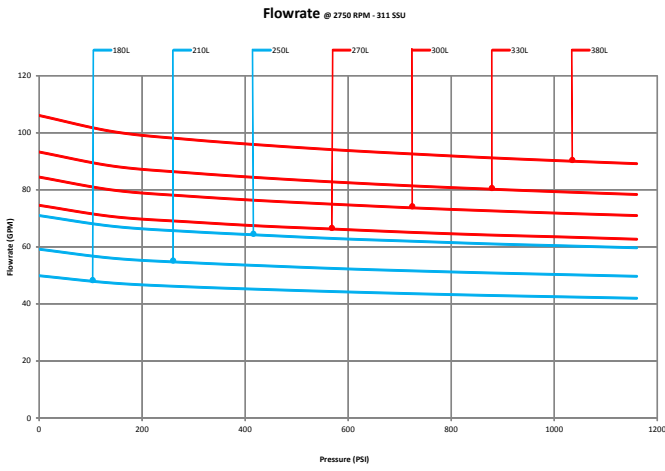


1	Seeger	9	O-ring
2	Ball bearing / Cuscinetto	10	Bushing / Boccola
3	Screws / Viti	11	ANSI-3000 flange / Flangia ANSI-3000
4	Flange / Flangia	12	Foot / Supporto
5	Mechanical seal / Tenuta meccanica	3	Screws / Viti
6	Key / Chiavetta	13	Pump body / Corpo pompa
7	Main screw / Vite centrale	14	Plane gasket / Guarnizione piana
8	Idler screw / Vite laterale	15	Suction cover / Tappa

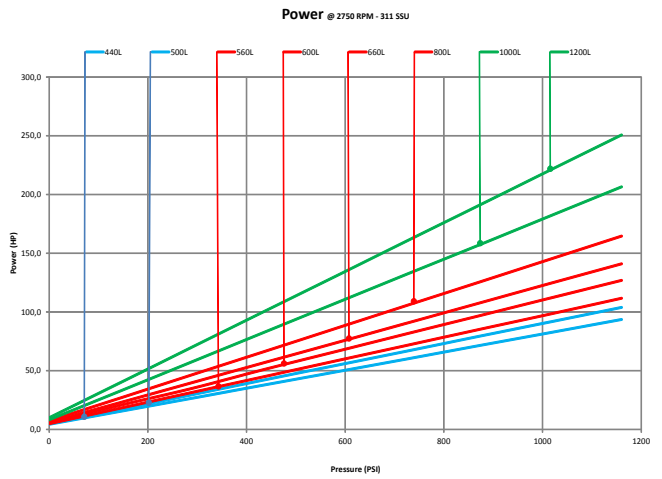
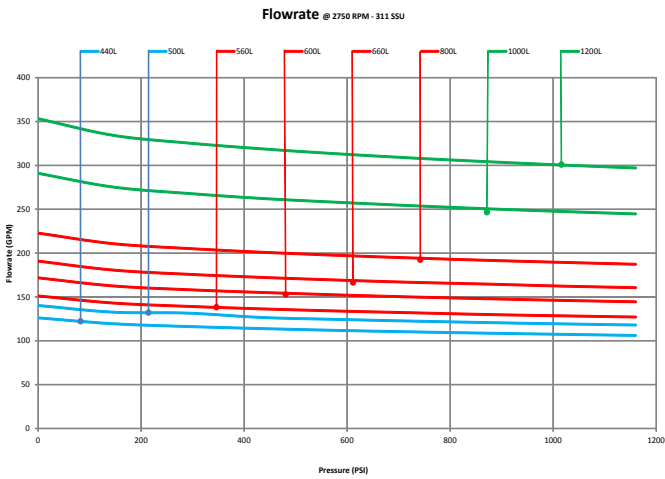


Type / Tipo		GR45	GR55	GR60	GR70	GR80
Pump / Pompa	L1	19,739	27,502	30,130	31,654	33,661
	L2	9,059	12,375	13,634	12,087	13,197
	L3	8,889	6,626	14,035	8,937	17,520
	D	4,921	5,906	6,299	7,087	8,268
Foot / Supporto	P	0,630	0,630	0,630	0,630	0,630
	P1	8,811	12,375	13,634	12,087	13,197
	P2	4,874	6,626	14,035	8,937	17,520
	P3	7,748	10,800	11,327	10,709	9,626
	P4	1,575	2,362	2,362	2,756	3,150
	P5	3,850	5,051	5,638	6,181	8,613
	P6	6,252	7,504	8,504	9,000	10,472
Discharge / Mandata	HP	3,508	3,996	4,744	5,118	5,104
	M	1,496	1,969	2,500	2,165	2,756
	M1	2,750	3,063	3,504	4,189	4,189
	M2	1,406	1,689	2,000	2,441	2,441
	HM	2,028	2,165	2,500	2,874	3,268
Flange / Flangia	X	M12x22	M12x25	M12x25	M16x30	M16x35
	A	2" 1/2 NPT	3,000	4,000	3,543	3,543
	A1	----	6,000	7,500	7,500	7,500
	A2	----	1,772	0,886	0,886	0,886
	A3	3.54x4,01	7,500	9,008	9,000	8,987
	HA	3,250	4,976	5,937	7,354	6,248
	Y	----	4,000	8,000	8,000	8,000
Z	----	0,748	0,748	0,748	0,748	
Shaft / Albero	S	1,125	1,500	1,500	1,874	2,000
	C	0,252	0,374	0,374	0,500	0,500
	HS	1,227	1,654	1,654	2,083	2,209
	LS	3,311	4,957	4,957	4,547	4,646

GR 45 - 55



GR 60 - 70 - 80



Type / Tipo	Class / Classe	L/min	Rotation / Rotazione
GR45	SMTU	180L	Standard DX clockwise (none)
		210L	
GR55	SMTU	250L	
		300L	
		330L	
		380L	
GR60	SMTU	440L	
		500L	
GR70	SMTU	600L	
		660L	
		800L	
GR80	SMTU	1.000L	
		1.200L	

Standard belt driven installation / *Installazione standard a cinghia*



Residential Lift - Home elevators / Ascensori residenziali

The photos show some examples of motor-pump units, suitable for home or goods elevators.

The main characteristics:

- low priced,
- no noise (the motor can be used without fan),
- compactness,
- easy maintenance: the external motor can be easily changed without opening the hydraulic power unit.

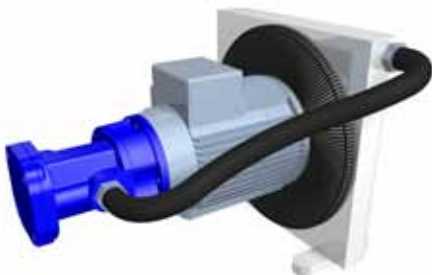
In foto, alcuni esempi di gruppi moto-pompe particolarmente adatti per ascensori o piccole piattaforme elevatrici.

Le principali caratteristiche:

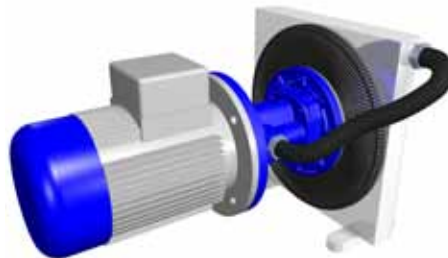
- economicità,
- silenziosità (in regime di funzionamento intermittente, il motore può essere utilizzato senza ventola),
- compattezza,
- facilità di manutenzione: il motore esterno è facilmente rimpiazzabile senza aprire la centralina idraulica.



Home elevators heat exchanger / Scambiatori di calore per ascensori



Pic. / Imm. 1



Pic. / Imm. 2



Pic. / Imm. 3

To complete its range for the lift industry, **Settima** offers a three screw pump series ideal for home elevators heat exchangers. To limit the oil overheating in heavy duty hydraulic systems such as for home elevators, **Settima** offers the **SMT8B*** available in three different installation possibilities: in the first example, **SMT8B** is installed on one side of a non standard double-shaft electrical motor. In the second example, **SMT8B double-shaft pump** is installed between the fan element and the electrical motor. In the third example, suitable for high power fan coolers, **Settima pump** is installed to a separate electrical motor, than the fan element.

Settima completa la gamma di pompe per il settore ascensoristico con una serie di pompe a viti ideali per scambiatori di calore per ascensori. Per l'impiego negli scambiatori di calore per la limitazione del surriscaldamento dell'olio negli impianti idraulici ad elevato traffico quali le centraline degli ascensori, **Settima** propone una serie di pompe a viti dedicata, la **SMT8B*** disponibile con tre diverse modalità di installazione. I primi due esempi prevedono albero cavo (1) e doppio albero (2), con albero maschio lato pompa e albero cavo lato motore. Il terzo esempio è indicato per i grandi scambiatori, in cui la pompa è installata ad un motore elettrico separato rispetto alla ventola.

*For all information about Settima SMT8B screw pump please check the SMT8B catalogue. Per informazioni sulla pompa a viti SMT8B, si prega di consultare il catalogo Settima SMT8B.

.....
.....
.....
.....
.....
.....
.....
.....
.....
.....
.....
.....
.....
.....
.....
.....
.....
.....
.....
.....
.....
.....
.....
.....
.....
.....
.....
.....
.....
.....
.....
.....
.....
.....
.....
.....
.....
.....
.....
.....
.....
.....
.....
.....
.....
.....
.....
.....
.....
.....
.....
.....
.....

A series of horizontal dotted lines spanning the width of the page, providing a structured area for taking notes.

SETTIMA

Settima, Italy

Headquarter, r&d and production

SETTIMA

USA
Warehouse

SETTIMA

ASIA Ltd.
Sales Office

Settima Meccanica Srl

Settima - 29020 Piacenza (Italia)

tel. +39 0523.3650

fax +39 0523.3650299

www.settima.it

info@settima.it

SETTIMA[®]
research & innovation. always