

SUBPLATE

TYPE ES5A12P AND ES5A12PL

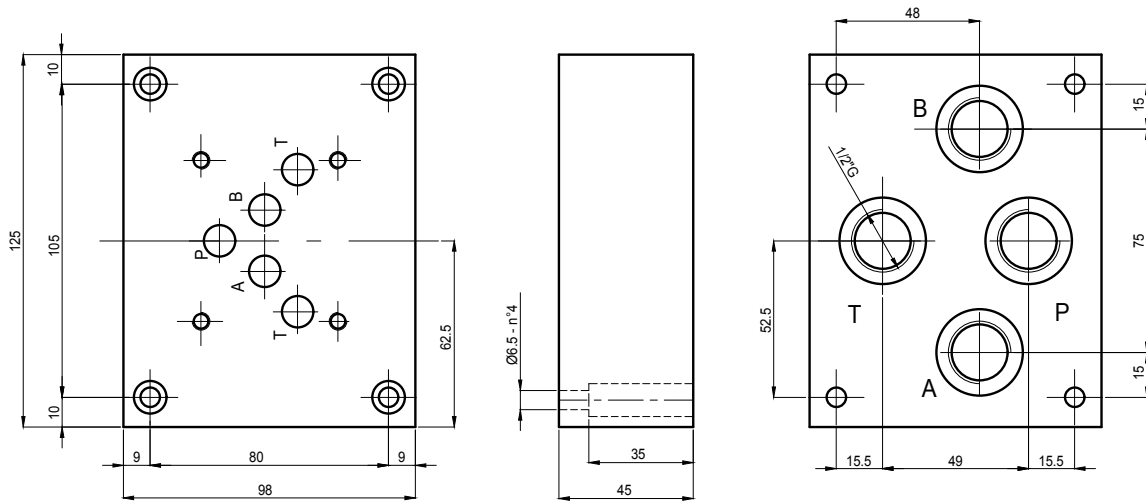
BASE SINGOLA

TIPO ES5A12P ED ES5A12PL



Sub plate, A-B-P-T on back. Weight = 3.5 kg

Base singola con utilizzi A-B-P-T posteriori da 1/2"G. Peso = 3.5 Kg

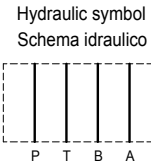


Ordering code:

Esempio di ordinazione: **ES** **5** **A** **12** **P** — P = back ports
= utilizzi posteriori

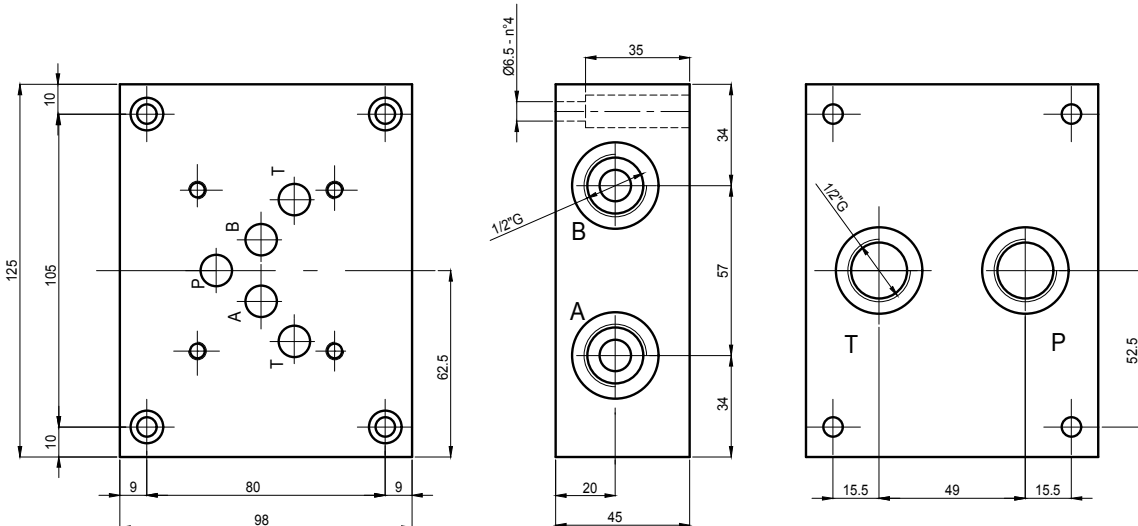
sub plate = S
Base singola = CETOP 5

12 = 1/2"G
A = model / Modello



Sub plate, ports A-B on side, P-T on rear. Weight 3.5 kg

Base singola con utilizzi A-B laterali, P-T posteriori da 1/2"G. Peso = 3.5 Kg



Ordering code:

Esempio di ordinazione: **ES** **5** **A** **12** **PL** — PL = rear/side ports
= Utilizzi Post./later.

sub plate = S
Base singola = CETOP 5

12 = 1/2"G
A = model / Modello

