



MONOBLOCK

TYPE EM103/...P...

MONOBLOCCO

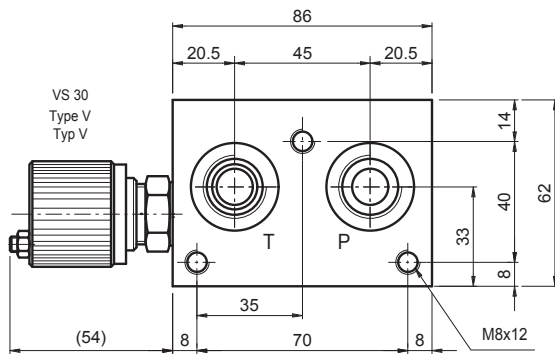
TIPO EM103/...P...

MONOBLOCK
MONOBLOCCO

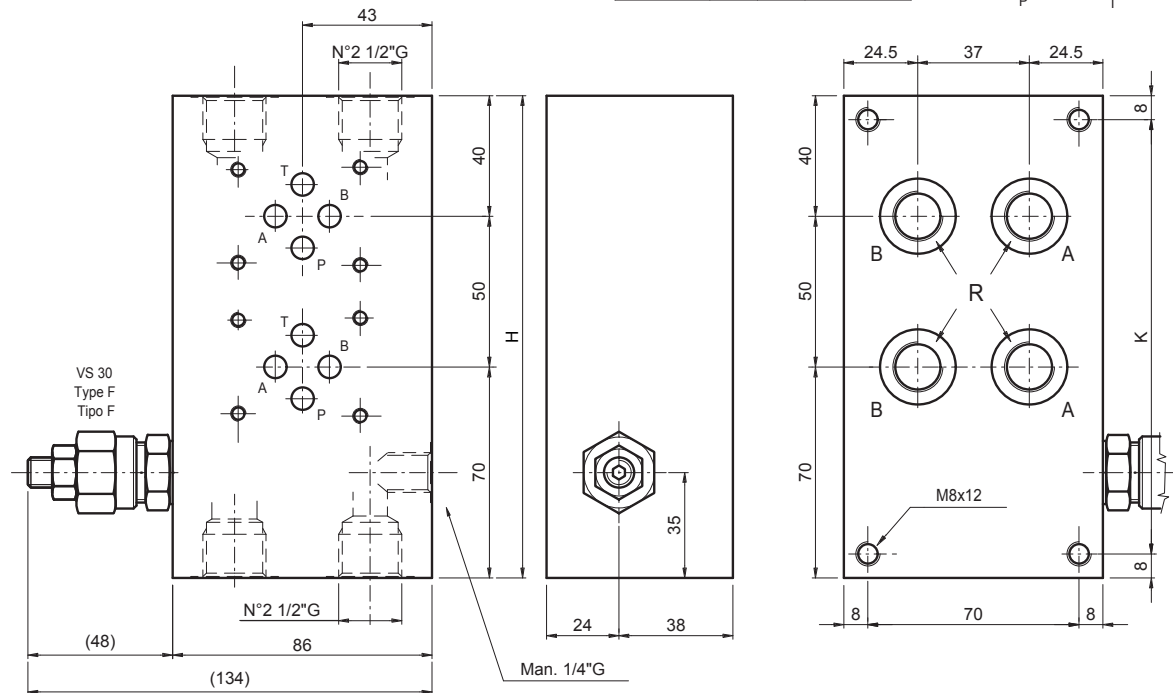
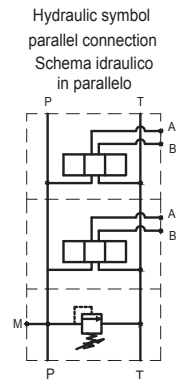
Monoblock with rear ports A-B = 3/8"G or 1/2"G, P-T = 1/2"G
Parallel connection. With/without relief valve. (RV)

Monoblocco con utilizzi A-B posteriori da 3/8"G o da 1/2"G

con P-T da 1/2"G. Versione in parallelo, con/senza valvola lim. di pressione.

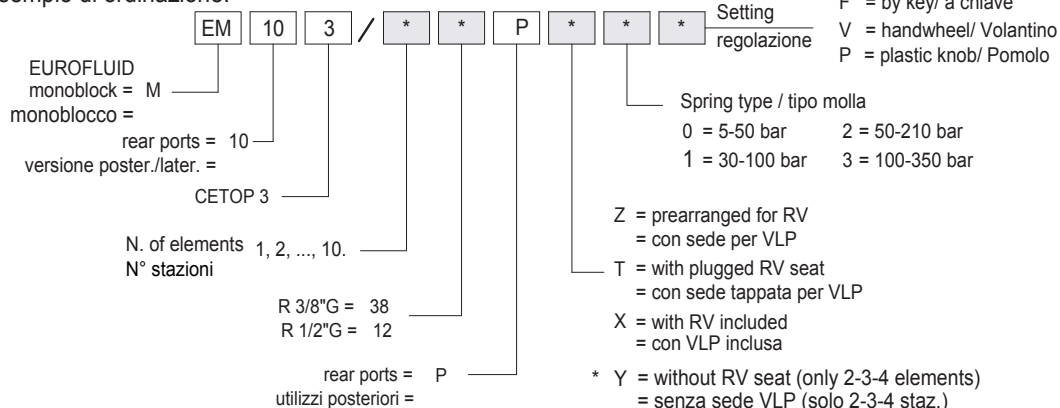


| N° Elem. | H | K | (Kg) |
|----------|-----|-----|------|
| 1 | 110 | 94 | 3.4 |
| * 2 | 160 | 144 | 4.8 |
| * 3 | 210 | 194 | 6.2 |
| * 4 | 260 | 244 | 7.6 |
| 5 | 310 | 294 | 9 |
| 6 | 360 | 344 | 10.4 |
| 7 | 410 | 394 | 11.8 |
| 8 | 460 | 444 | 13.2 |
| 9 | 510 | 494 | 14.6 |
| 10 | 560 | 544 | 16 |



Ordering code

Esempio di ordinazione:



NOTES : See page 50 for technical characteristics of RV
 NOTA: Per informazioni tecniche relative alla VLP vedere pag 50