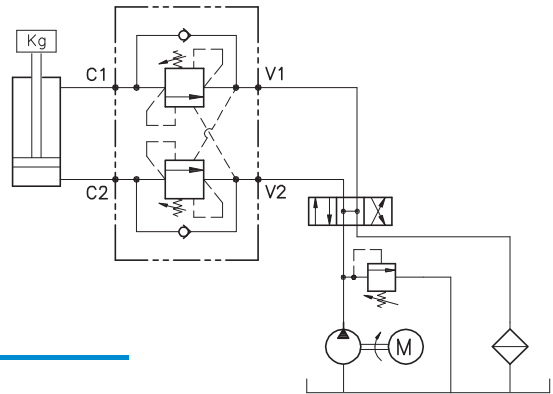


ESEMPIO TIPICO DI CIRCUITO
TYPICAL CIRCUIT EXAMPLE



DIMENSIONI
DIMENSIONS

Campo taratura Setting range		P	Q	R	Attacchi Port size V2-C2 V1-C1 GAS (BSPP)	Luce nominale Rated size DN	Portata max Max flow-rate l/min - GPM
256	257	60	30	50	3/8"	8	40-10
258	259	70	35	60	1/2"	10	60 -15

CODICE DI ORDINAZIONE
HOW TO ORDER

N01 . 256 . 0 X 0 . A

Campo taratura / Setting range			
256		257	
258		259	
Campo taratura 30÷220 bar (molla colore verde) Setting range 30÷220 bar (green spring)		Campo taratura 60÷350 bar (molla colore giallo) Setting range 60÷350 bar (yellow spring)	
Taratura standard (Q=5 l/1')	Incr. press. - bar giro/vite	Taratura standard (Q=5 l/1')	Incr. press. - bar giro/vite
Std. bar setting (Q=5 l/1')	Pressure rise - turn of screw	Std. bar setting (Q=5 l/1')	Pressure rise - turn of screw
180 bar	(50)	250 bar	(90)

Rapporto di pilotaggio Pilot ratios	Regolazione Adjustment	Collettore Body
O 4.25 : 1 D 8 : 1	X Grano - Dowel K Piombata - Sealed	A Acciaio zincato Zinc plated steel

258	
259	Collettore possibile in AL togliendo "A"
256	Available aluminium body without "A"
257	