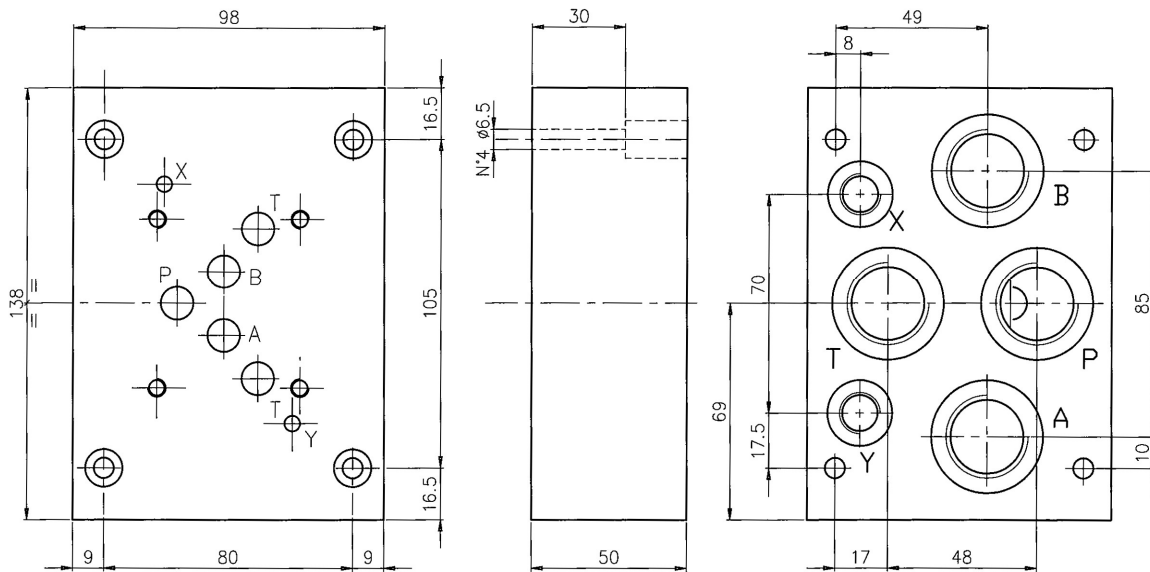
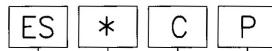


SUBPLATE TYPE ES..CP AND TYPE ES..CPL
GRUNDPLATTE TYP ES..CP UND TYP ES..CPL

Subplate, A-B-P-T on rear = 3/4"G, with drain (Y) and pilot (X) ports = 1/4"G.
 Grundplatte, A-B-P-T rueckseitig = 3/4"G, mit Leckoel (Y) und Steueranschluss (X) = 1/4"G.
 Weight / Gewicht = 4 kg



Ordering code
 Bestell-Code



subplate = S
 Grundplatte

P = rear ports
 ruecks. Anschl.

C = model/Modell

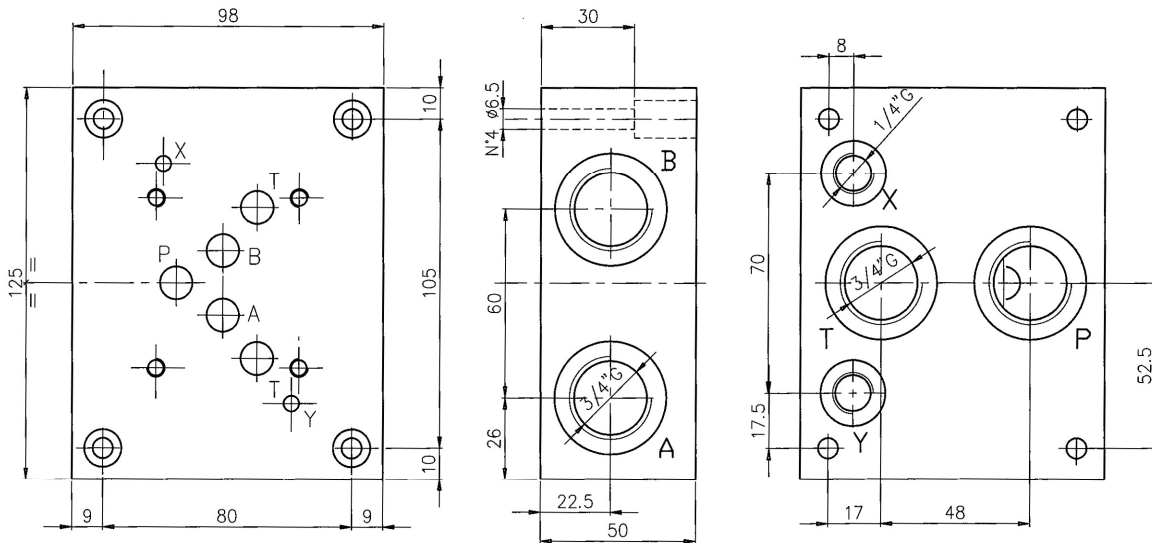
Hydr. symbol
 Symbol



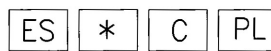
CETOP 5 Pil. Standard = 51
 CETOP 5 Special / Spezial = 52

**CETOP 5 PIL-
 NG 10 PIL.**

Subplate, A-B on side, P-T on rear = 3/4"G, with drain (Y) and pilot (X) = 1/4"G.
 Grundplatte, A-B rueckseitig, P-T seitlich = 3/4"G, mit Leckoel (Y) und Steueranschluss (X) = 1/4"G.
 Weight / Gewicht = 3.7 Kg



Ordering code
 Bestell-Code

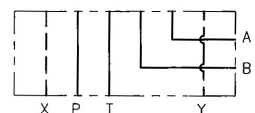


subplate = S
 Grundplatte

PL = rear/side ports
 ruecks./seitl. Anschl.

C = model/Modell

Hydr. symbol
 Symbol



CETOP 5 Pil. Standard = 51
 CETOP 5 Special / Spezial = 52