

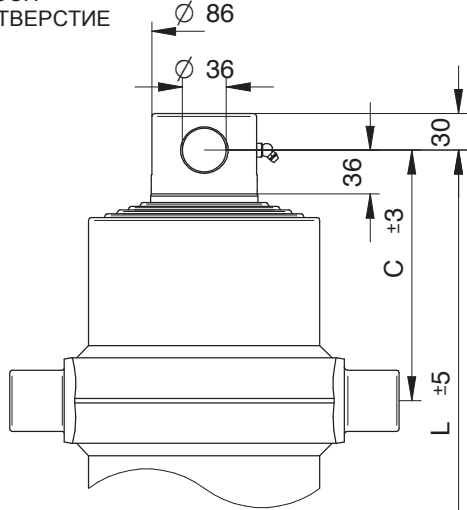


CILINDRI TELESCOPICI CON 5 SFILATE
TELESCOPIC CYLINDERS WITH 5 EXTENSIONS

TELESKOPZYLINDER MIT 5 STUFEN
ПЯТИСТУПЕНЧАТЫЕ ТЕЛЕСКОПИЧЕСКИЕ ЦИЛИНДРЫ

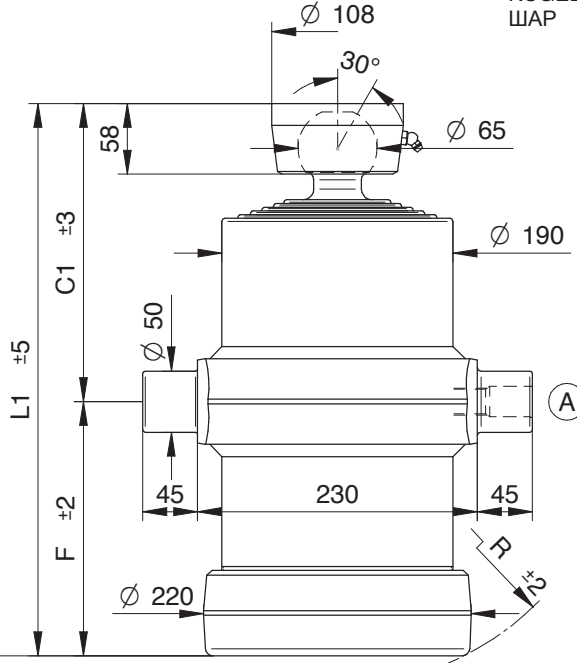
TYPE F :

FORO
HOLE
LOCH
ОТВЕРСТИЕ

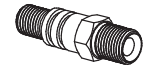


TYPE S :

SFERA
BALL
KUGEL
ШАР

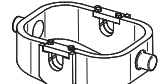


STANDARD



(A) 26100000 3/4 gas

OPTIONAL

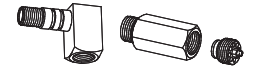


CULLA6

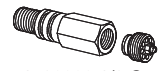


SUP050

SUP050-A



26320000 27230000



71780000 1/2 Gas
71560000 3/4 Gas



CH065-2782

NORME DI SICUREZZA E PRECAUZIONI
DI MONTAGGIO, VEDI Pag. 6
IMPORTANT SAFETY INSTRUCTIONS AND
PRECAUTIONS FOR MOUNTING, Page 6
SICHERHEITSBESTIMMUNGEN UND
VORSICHTSMAßNAHMEN FÜR DEN EINBAU, Page 7
МЕРЫ ПО ОБЕСПЕЧЕНИЮ БЕЗОПАСНОСТИ И
ИНСТРУКЦИЯ ПО ПРАВИЛЬНОМУ МОНТАЖУ, стр. 7

KIT GUARNIZIONI, SEALS KIT, DICHTUNGSSATZ, НАБОР ПРОКЛАДОК : SGS088-165

PESO TOT. RIBALTABILE 22 Ton. a 180 bar
TOTAL WEIGHT TIP-UP 22 Ton. 180 bar

GESAMTGEWICHT ANHÄNGER 22 Ton. 180 bar
ПОЛНЫЙ ВЕС КУЗОВА 22 Тонн. при 180 бар

TIPO TYPE TYP ВИД	DISEGNO - DRAWING ZEICHNUNG - ЧЕРТЕЖ	CORSA - STROKE HUB - ХОД	Ø SFILATE Ø EXTENSIONS Ø STUFEN Ø СТУПЕНИ										DIMENSIONI CILINDRO CYLINDER DIMENSIONS ZYLINDER ABMESSUNGEN РАЗМЕРЫ ЦИЛИНДРА						L. sfilata - L. extension L. stufen - L. ход ступени	Peso - Kg - Weight Вес - кг. - Gewicht		Volume oil Lt. Amount of oil Lt. Ölinhalt Lt. Объем масла л.			
			68 TON. 6,5	88 TON. 10,9	107 TON. 16,1	126 TON. 22,4	145 TON. 29,7	165 TON. 38,4	187 TON. 49,4	210 TON. 62,3	236 TON. 78,5	C	C'	F	L	L'	R	F		S					
			5005	9845	1275	●	●	●	●	●										205	245		208	413	453
5006	9850	1500	●	●	●	●	●									205	245	253	458	498	275	380	82	85	20,3
5007	9855	1850	●	●	●	●	●									205	245	323	528	568	340	450	93	96	25
4052	3395	2060	●	●	●	●	●									205	245	373	578	618	390	500	99	102	28,2
4053	3396	2410	●	●	●	●	●									205	245	443	648	688	460	570	110	113	32,8
5010	9954	3490	●	●	●	●	●									205	245	673	878	918	680	800	146	150	46
5011	9955	2990	●	●	●	●	●									205	245	573	778	818	580	700	132	135	40
5012	9956	2740	●	●	●	●	●									205	245	523	728	768	530	650	123	126	37

PRESSIONE MAX. DI ESERCIZIO 220 BAR - WORKING MAX. PRESSURE 220 BAR
MAX. BETRIEBSDRUCK 220 BAR - МАКСИМАЛЬНОЕ РАБОЧЕЕ ДАВЛЕНИЕ 220 БАР

CARATTERISTICHE TECNICHE DATE A TITOLO PURAMENTE INDICATIVO E MODIFICABILI SENZA PREAVVISO - THESE TECHNICAL SPECIFICATIONS ARE ONLY APPROXIMATE VALUES AND MAY BE CHANGED WITHOUT ANY PREVIOUS NOTICE
DIESE TECHNISCHEN DATEN GELTEN NUR ALS RICHTWERTE UND KÖNNEN OHNE VORANMELDUNG GEÄNDERT WERDEN - ВЫШЕУКАЗАННЫЕ ТЕХНИЧЕСКИЕ ХАРАКТЕРИСТИКИ ЯВЛЯЮТСЯ ПРИБЛИЗИТЕЛЬНЫМИ И МОГУТ БЫТЬ ИЗМЕНЕНЫ БЕЗ ПРЕДВАРИТЕЛЬНОГО УВЕДОМЛЕНИЯ