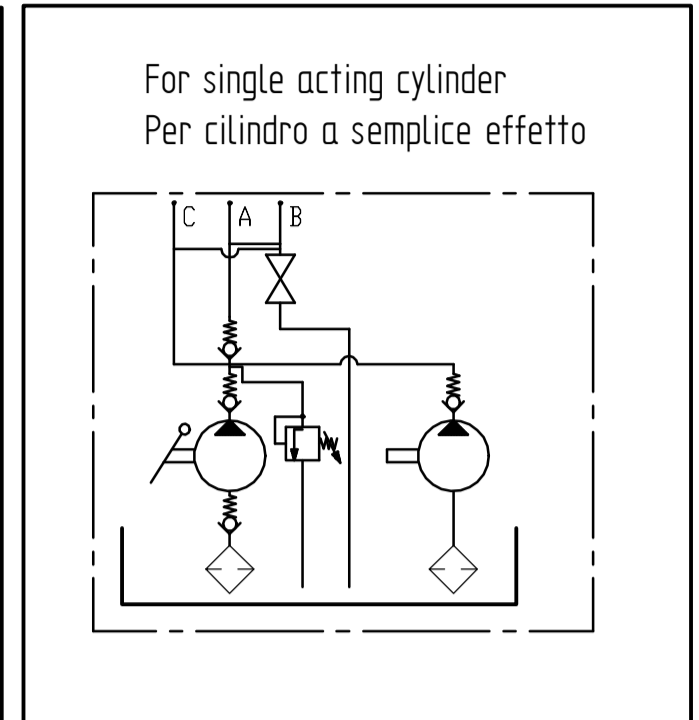
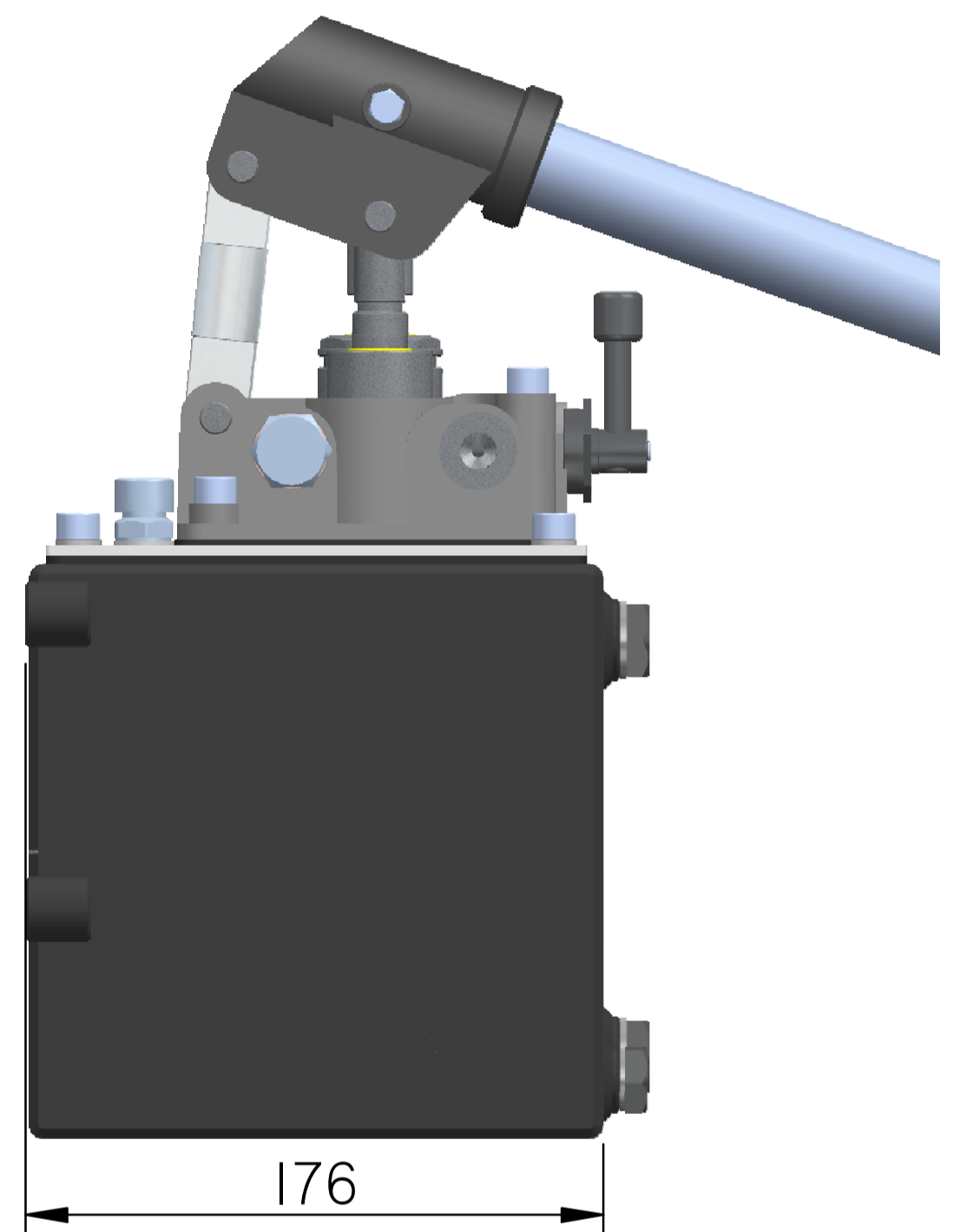
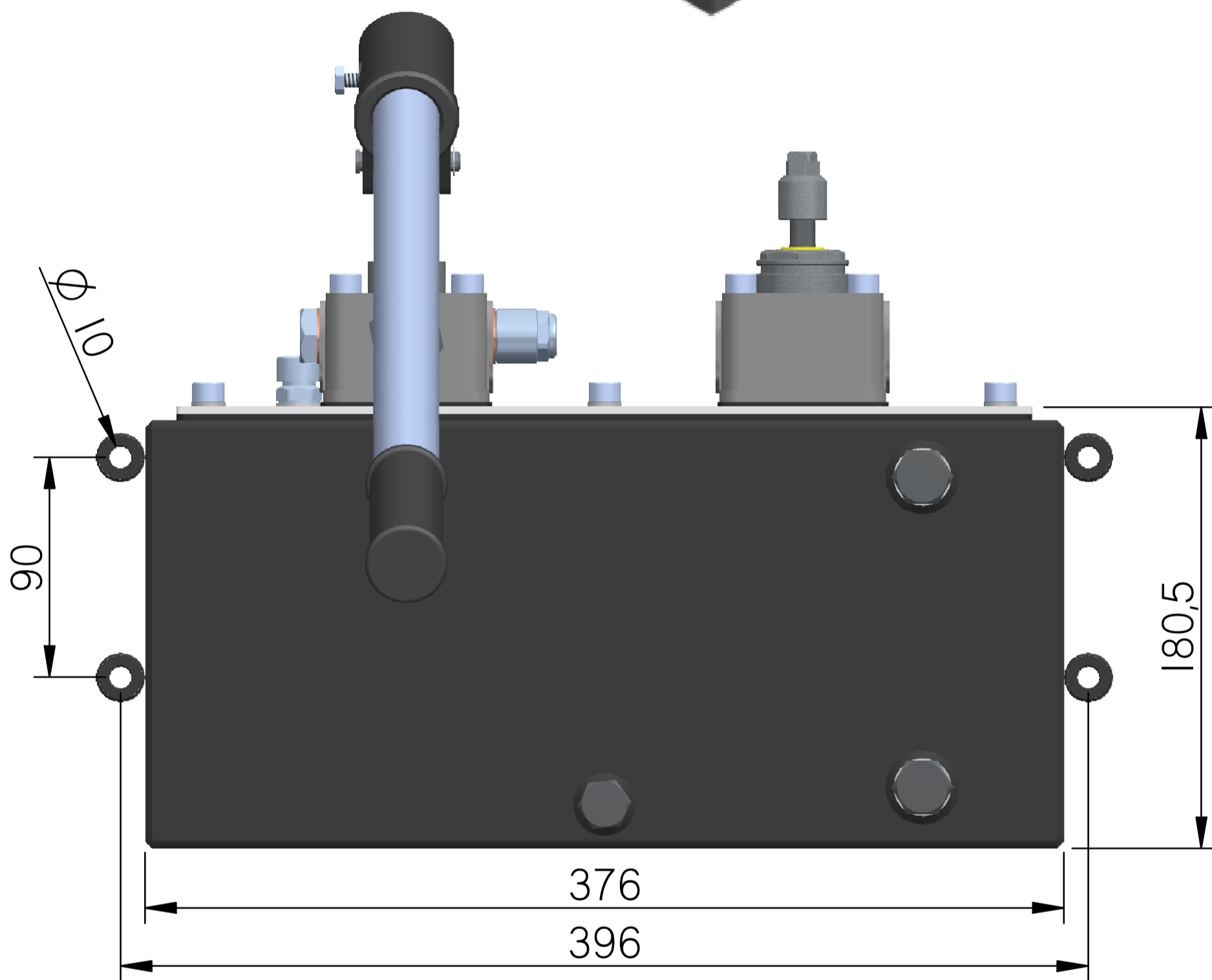


Esempio di schema idraulico.
Adattabile alle pompa a mano di nostra produzione



Sample of hydraulic scheme.
Hand pump on request, also standard production.



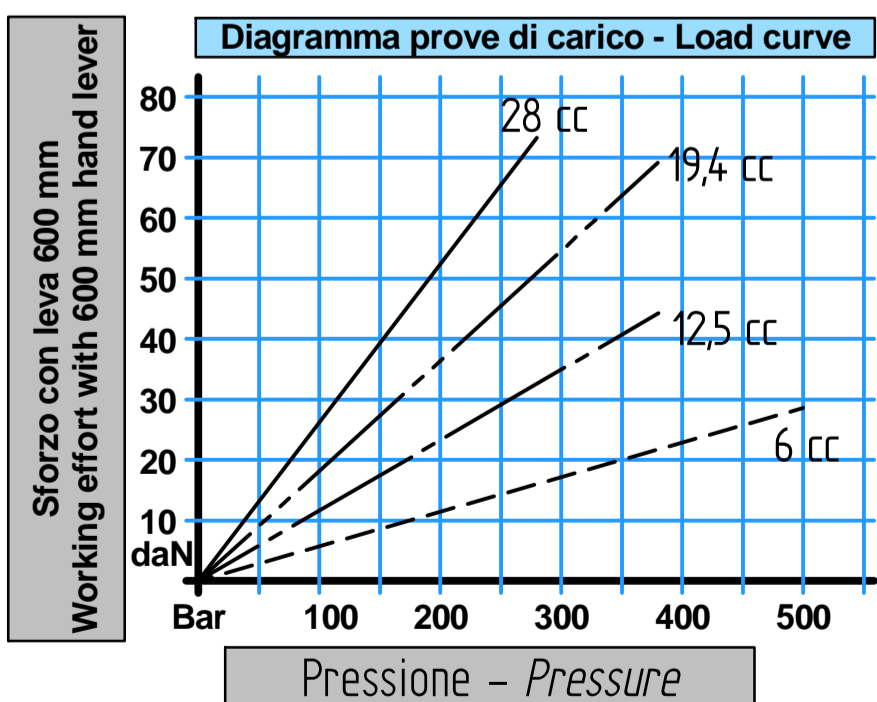
Capacity of oil tank: 10 litres

Pompa a mano - Hand pump

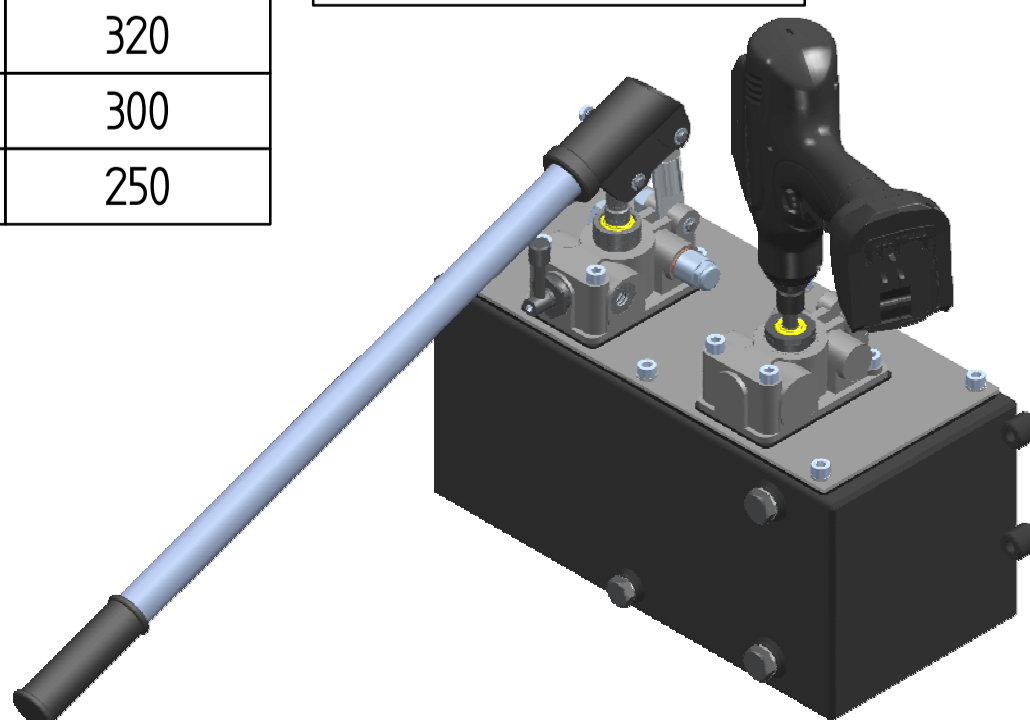
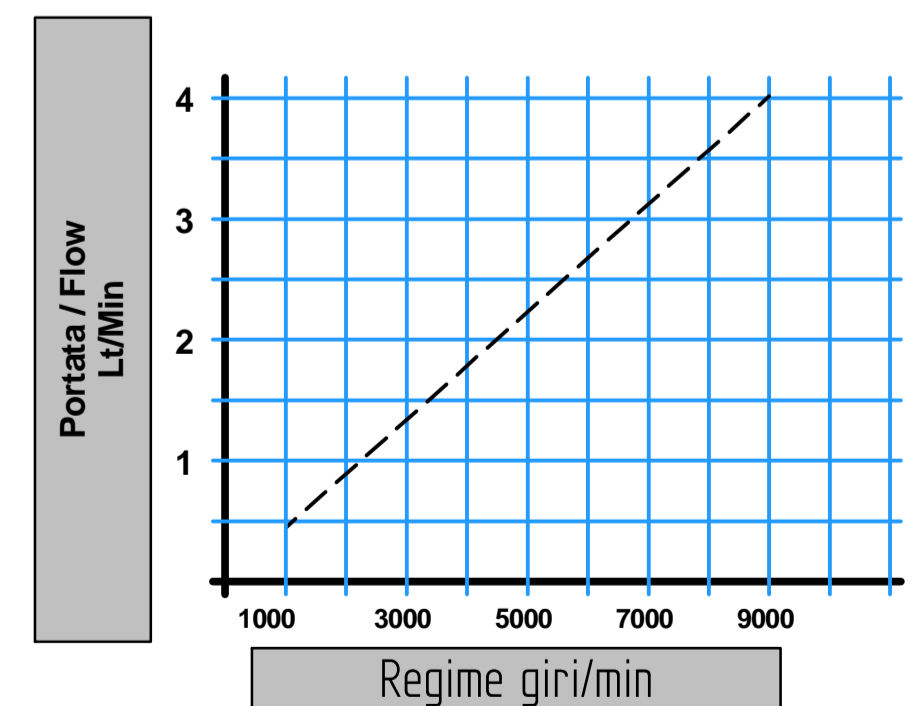
Taratura valvola di massima pressione
-
Relief valve setting
min - max
(bar)
30 - 400 / 220

Comunque non oltre la pressione massima della pompa a mano e/o del sistema pompante.
-
However not over the pump's max pressure (hand pump and/or mechanic pump)

Pompa ad azionamento meccanico - Mechanic hand pump



Cilindrata Flow (cc)	Pressione massima Max pressure (bar)
6	400
12,5	320
19,4	300
28	250



Cilindrata Flow (cc)	Pressione massima Max pressure (bar)
0,45	220