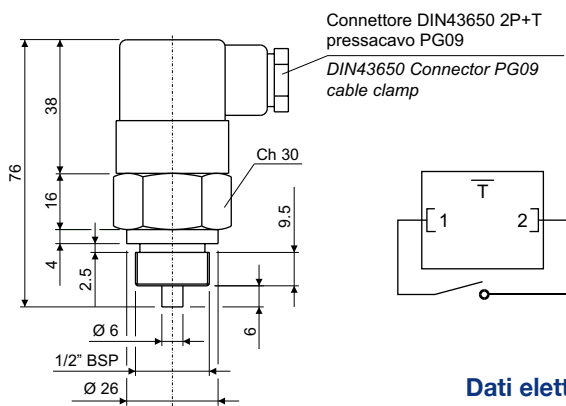


## TERMOSTATO BIMETALLICO FISSO / BIMETALLIC FIXED TEMPERATURE SWITCH



N.B.: Assemblare il termostato allo scambiatore con una rondella piana in rame.

Note: Assemble switch to the heat exchanger with a copper flat washer

## Dati elettrici / Electrical data

Tensione max. / Max. voltage  
Corrente max. / Max. current  
Tolleranza intervento / Tolerance  
Differenziale fisso max. / Max. fixed hysteresis  
Connessione elettrica / Electrical connection  
Protezione elettrica / Protection degree  
Temperatura max. / Max. temperature

250Vca  
10A  
±5°C  
15°C  
DIN43650  
IP65  
130°C

## Materiali / Materials

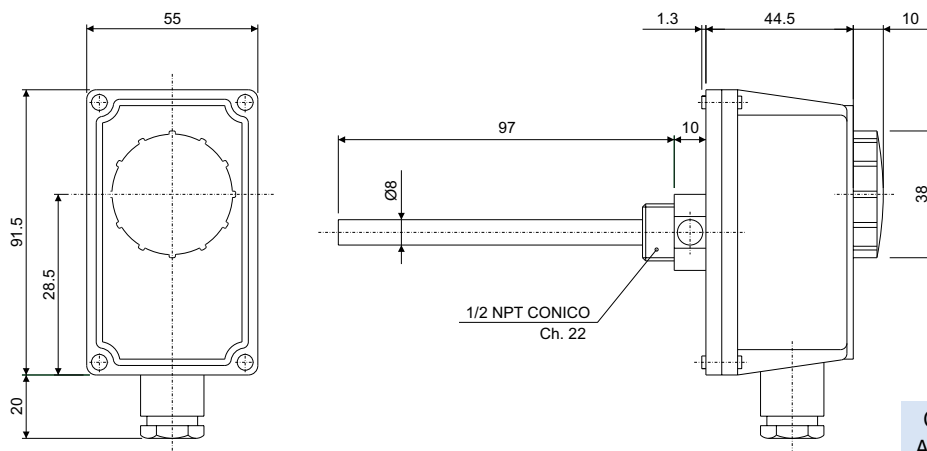
Corpo / Body  
Contatti / Contacts

Ottone / Brass  
Argentati / Silver plated

Codice termostato Switch part number	Temperatura d'intervento Working temperature	Contatto Contact
T01	36-26°C	
T02	43-33°C	
T03	52-42°C	
T04	65-55°C	NA/NO
T05	75-65°C	
T06	85-75°C	
T07	95-85°C	

NA = normalmente aperto  
NO = normally open

## TERMOSTATO REGOLABILE / TEMPERATURE SWITCH



**Morsetto 1:** apre il circuito all'aumentare della temperatura  
**Morsetto 2:** chiude il circuito all'aumentare della temperatura  
**Comune:** entrata comune

Codice termostato regolabile  
Adjustable switch part number

T08

## Dati elettrici / Electrical data

Campo di regolaz. temp. / Temperature range  
Tolleranza / Tolerance  
Differenziale / Temperature differential  
Grado di protezione / Degree of protection  
Classe di isolamento / Insulation class  
Gradiente termico / Temp. rate of change  
Temperatura max. testa / Max. head temperature  
Temperatura max. bulbo / Max. sensing bulb temp.  
Temperatura di stoccaggio / Storage temperature  
Costante di tempo / Time constant  
Portata sui contatti / Contacts rating  
Uscita / Output

0°±90°C  
±5k  
6±2k  
IP 40  
I  
<1k/min  
80°C  
125°C  
-15°C 55°C  
<1'  
C-1:10(2.5)A/250V~ C-2:6(2.5)A/250V~  
contatti in interruzione o in commutazione  
cutoff or switching contacts  
1B  
ambiente normale / normal environment  
M20x1.5

Tipo di azione / Switch action  
Situazione di installaz. / Installation location  
Passacavo / Fairlead type