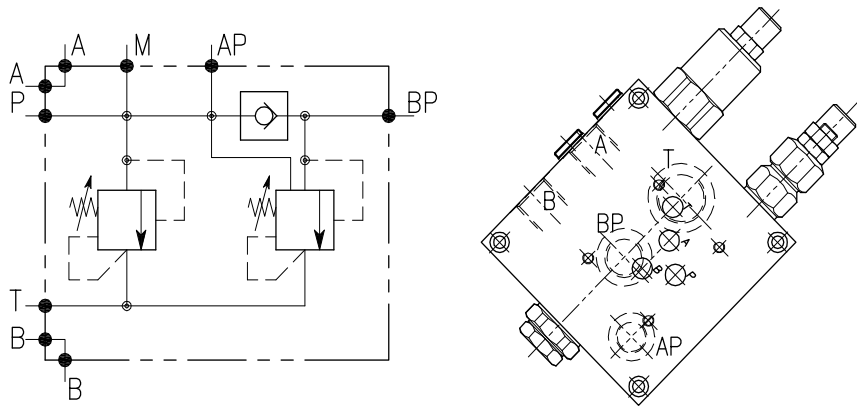


VD-CTP-05



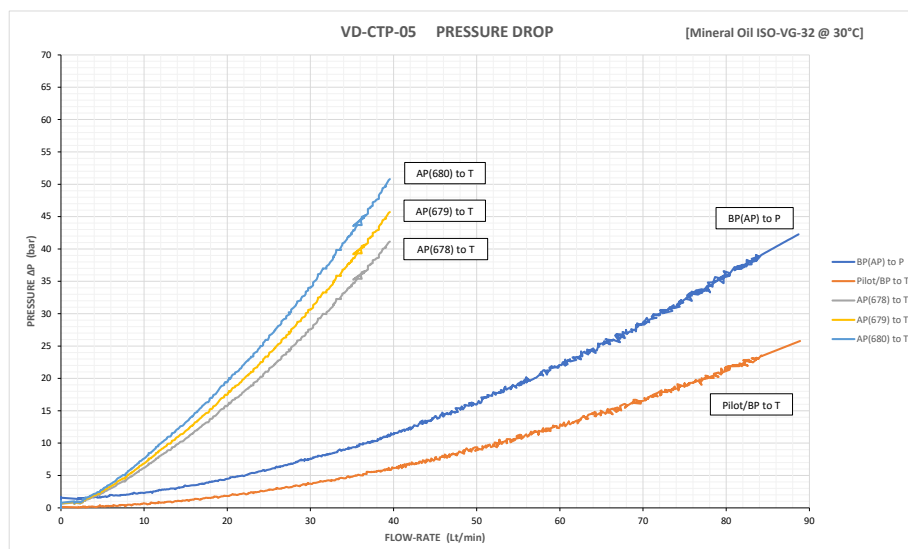
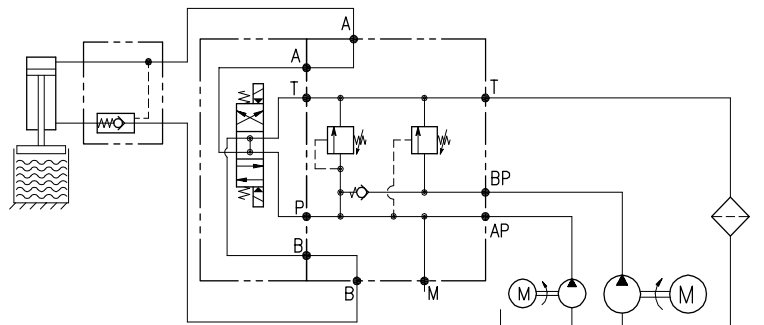
CARATTERISTICHE

Luce nominale	DN 10
Portata max	90 l/min – 22 GPM
Pressione di lavoro max.	350 bar - 5075 PSI
Pressione max. di taratura	350 bar - 5075 PSI
Temperatura ambiente	-30°C + 50°C
Temperatura olio	-30°C + 80°C
Filtraggio consigliato	30÷50 micron
Peso	

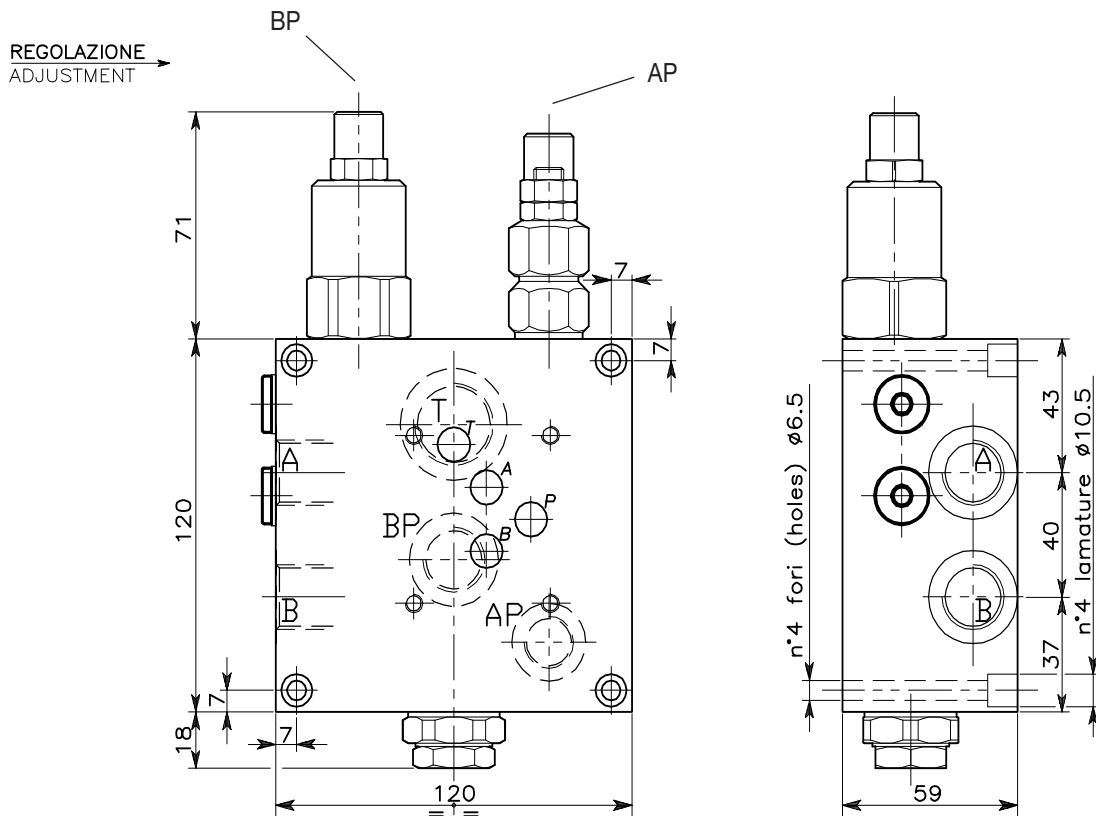
PERFORMANCE

Rated size
Max flow-rate
Max working pressure
Max setting pressure
Room temperature
Oil temperature
Recommended filtration
Weight

ESEMPIO TIPICO DI CIRCUITO TYPICAL CIRCUIT EXAMPLE



VALVOLA DI MESSA A SCARICO PER POMPA DOPPIA CON CONTROLLO DELLA PRESSIONE, MONTAGGIO CETOP
PUMP UNLOADING VALVE WITH ADDITIONAL RELIEF, CETOP MOUNTING



DIMENSIONI
DIMENSIONS

Campo taratura Setting range			Attacchi Port size T GAS (BSPP)	Attacchi Port size P1-P2 C GAS (BSPP)	Attacchi Port size AP GAS (BSPP)	Luce nominale Rated size DN	Portata max Max flow-rate l/min - GPM	Attacchi Port size M GAS (BSPP)
680	679	678	3/4"	1/2"	3/8"	12	90-22	1/4"

CODICE DI ORDINAZIONE
HOW TO ORDER

002 680 0 X 0

Campo taratura / Setting range			
(AP) 680	(AP) 679	(AP) 678	(BP) 678
Campo taratura 20÷350 bar (molla colore giallo) Setting range 20÷350 bar (yellow spring)	Campo taratura 10÷210 bar (molla colore giallo) Setting range 10÷210 bar (yellow spring)	Campo taratura 5÷100 bar (molla colore giallo) Setting range 5÷100 bar (yellow spring)	Campo taratura 10÷90 bar (molla colore giallo) Setting range 10÷90 bar (yellow spring)
Taratura standard (Q=5 l/1') Std. bar setting (Q=5 l/1') 320 bar	Taratura standard (Q=5 l/1') Std. bar setting (Q=5 l/1') 180 bar	Taratura standard (Q=5 l/1') Std. bar setting (Q=5 l/1') 80 bar	Taratura standard (Q=5 l/1') Std. bar setting (Q=5 l/1') 40 bar