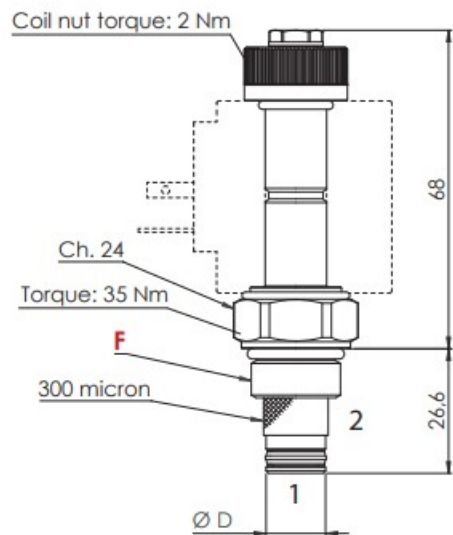


Valvole elettriche a 2 vie pilotate, normalmente aperte
2 ways pilot operated solenoid valves, normally open

Denominazione valvola
Valve denomination
EC-08-2A-02

Codice di ordinazione
Ordering code
F.72.0.08.2.02.X.Y.Z.W.J

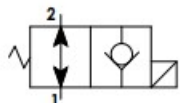


Descrizione - Description

Valvola unidirezionale pilotata a 2 vie con otturatore conico.
Standard 2 ways pilot operated solenoid valve, poppet style.

Pressione massima di lavoro Max. working pressure	350 bar
Portata max. Max. flow	30 l/min
Trafilamento max. a P=350 bar Max leakage at P=350 bar	0,25 cc/min
Tensione di funzionamento Type of voltage	DC
Voltaggio nominale Nominal voltage	± 10%
Codice bobina (vedi pag. 6.1) Coil nut code (see page 6.1)	N-H 13

X Schema - Symbol

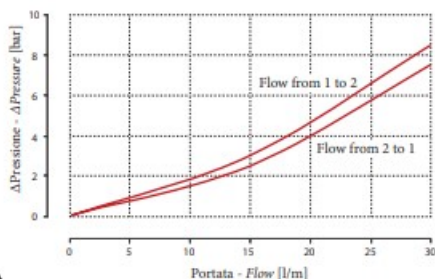


Y Cavità - Cavity

Y	N°	F	ØD
0	CVU001	3/4" - 16 UNF - 2A	12.7
1	CVU002	3/4" - 16 UNF - 2A	15.87

Perdite di carico - Drop curves

Oil viscosity: 32cSt/200 Fluid temperature: 40°C



Z Emergenza - Emergency

A	nessuna - without
E	a spingere - push

Nota: informazioni sull'emergenza si trovano a pagina 10.01
Note: information about emergency override is available on page 10.01

W Filtro - Filter

0	non presente - without
1	presente - with

J Tipo di ghiera - Type of ring nut

0	standard
---	----------