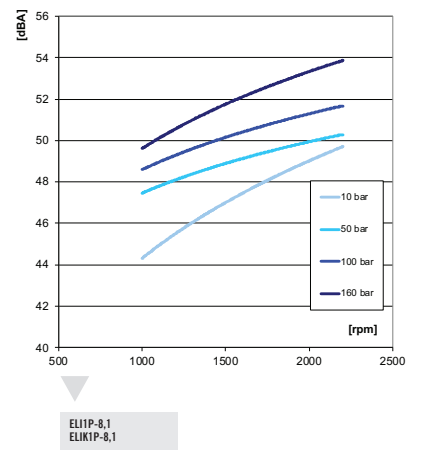
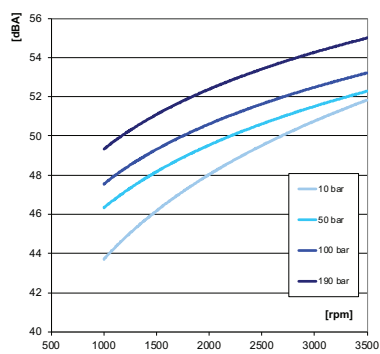
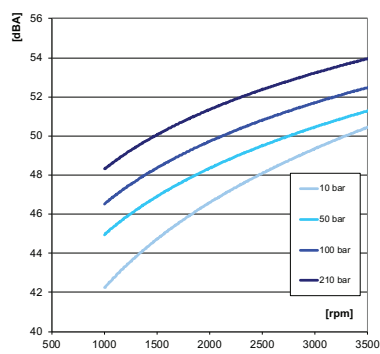
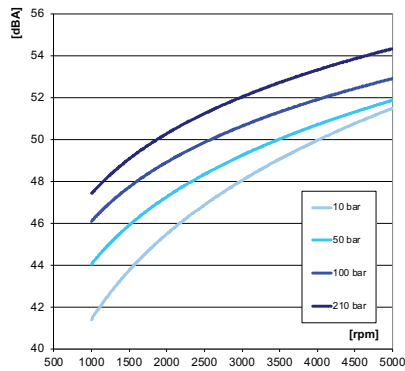
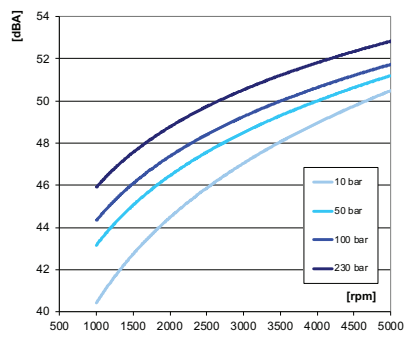


ELI1P & ELIK1P LOW NOISE DATA ELI1P & ELIK1P DATI DI RUMOROSITÀ



ELI1P ELIKIP SERIES SERIE ELIPELIKIP

HOW TO ORDER
COME ORDINARE



ELI	TYPE/TIPO	ROTATION/ROTAZIONE	DISPLACEMENT/CILINDRATA	SHAFT/ALBERO	PORTS/PORTE	SEALS/GUARNIZIONI
	1P	D	2.1	TD	D	N
		S	2.7			
			3.2			
			3.7			
			4.0			
			4.3			
			4.8			
			5.9			
			8.1			

ELI	TYPE/TIPO	ROTATION/ROTAZIONE	DISPLACEMENT/CILINDRATA	SHAFT/ALBERO	PORTS/PORTE	SEALS/GUARNIZIONI
	K1P	D	2.1	GD	D	N
		S	2.7			
			3.2			
			3.7			
			4.0			
			4.3			
			4.8			
			5.9			
			8.1			

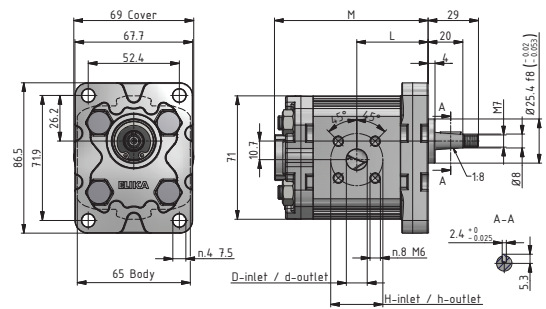
Pump Standard Types

ELI1P	= european flange + shaft TD + ports D + standard seals	Tipi di Pompa Standard	= flangia europea + albero TD + porte D + guarnizioni standard
--------------	---	-------------------------------	--

Examples

ELI1P-D-2.1-GD-N	= clockwise rotation, 2.1 cm ³ /rev, european flange, GD shaft, flanged ports D type, standard seals.	Esempi	= pompa destra, 2.1 cm ³ /giri, flangia europea, albero GD, porte flangiate tipo D, guarnizioni standard.
-------------------------	--	---------------	--

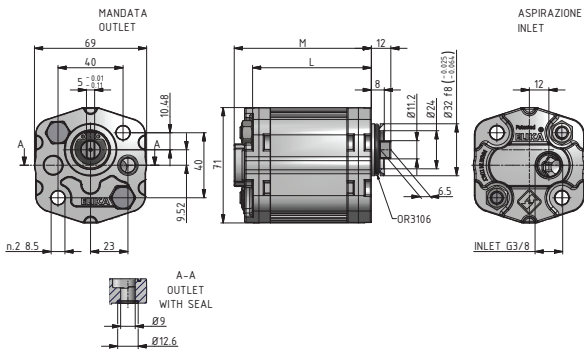
ELI1P-D-XX-TO-D-N



Pump Type Pompa Tipo	Displacement Cilindrata	Flow at 1500 rpm Portata a 1500 rpm	Operating Pressure (Bar) Pressioni Operative	Dimension / Dimensioni					
				L	m	d	h	d	h
	[cm ³ /rev]	[L/min]	[bar]	[mm]	[mm]	[mm]	[mm]	[mm]	[mm]
ELI1P-D-2.1	2.1	3.2	250	36	78.3	12	30	12	30
ELI1P-D-2.7	2.7	4.0	250	37	80.3	12	30	12	30
ELI1P-D-3.2	3.2	4.8	230	38	82.3	12	30	12	30
ELI1P-D-3.7	3.7	5.6	230	39	84.3	12	30	12	30
ELI1P-D-4.0	4.0	6.0	230	39.5	85.3	12	30	12	30
ELI1P-D-4.3	4.3	6.4	230	40	86.3	12	30	12	30
ELI1P-D-4.8	4.8	7.2	210	41	88.3	12	30	12	30
ELI1P-D-5.9	5.9	8.8	210	43	92.3	12	30	12	30
ELI1P-D-8.1	8.1	12.2	180	46.8	99.8	12	30	12	30



ELIK1P-D-XX-G0-N



Pump Type Pompa Tipo	Displacement Cilindrata	Flow at 1500 rpm Portata a 1500 rpm	Operating Pressure (Bar) Pressioni Operative	Dimension / Dimensioni	
				L	m
	[cm ³ /rev]	[L/min]	[bar]	[mm]	[mm]
ELIK1P-D-2.1	2.1	3.2	250	66	77.3
ELIK1P-D-2.7	2.7	4.0	250	68	79.3
ELIK1P-D-3.2	3.2	4.8	230	70	81.3
ELIK1P-D-3.7	3.7	5.6	230	72	83.3
ELIK1P-D-4.0	4.0	6.0	230	73	84.3
ELIK1P-D-4.3	4.3	6.4	230	74	85.3
ELIK1P-D-4.8	4.8	7.2	210	76	87.3
ELIK1P-D-5.8	5.8	8.8	210	80	91.3
ELIK1P-D-8.1	8.1	12.2	180	87.5	98.8

INSTALLATION NOTES / NOTE PER L'INSTALLAZIONE



Some useful notes

Some general considerations should be made on the hydraulic system, in which the pump must be fitted. Special attention shall be devoted to hydraulic system design and assembly, especially to intake, delivery and return pipes and position of system parts (valves, filters, tanks, heat exchangers and accumulators). Proper safety devices and reliable instruments to avoid fluid turbulence, especially in return pipe to the tank, and prevent air, water and foreign bodies from entering into the system are of major importance. It is also very important to equip the hydraulic system with a proper filtering unit. Before starting the system on a continuous basis, we suggest to adopt some simple precautions:

- Check for the direction of rotation of the pump to be consistent with the drive shaft of the prime mover.
- Check for the proper alignment of pump shaft and motor shaft: it is necessary that the connection does not induce axial or radial loads.
- Protect drive shaft seal during pump painting. Check if contact area between seal ring and shaft is clean: dust could provoke quicker wear and leakage.
- Remove all dirt, chips and all foreign bodies from flanges connecting inlet and delivery ports.
- Ensure that intake and return pipes are always below fluid level and as far from each other as possible. – Install the pump below head, if possible.
- Fill the pump with fluid, and turn it by hand.
- At first startup, set pressure limiting valves at min. value possible.
- Avoid lower rotation speed than min. allowed with pressure higher than P1.
- Do not start the system at low temperatures under load conditions or after long stops (always avoid or limit load starting for pump longer life. Start the system for a few minutes and turn on all components; bleed air off the circuit its proper filling).
- Check fluid level in the tank after loading all components.
- At last, gradually increase pressure, continuously check fluid and moving parts temperature, check rotation speed until you reach set operating values that shall be within the limits indicated in this catalogue.



Alcune note utili

Per quanto riguarda il sistema idraulico nel quale andrà inserita la pompa, valgono alcune considerazioni generali: prestare molta cura nella progettazione e nella realizzazione dell'intero impianto, in special modo per quanto riguarda i condotti di aspirazione, di mandata, di ritorno, e la posizione dei componenti presenti (valvole, filtri, serbatoi, scambiatori di calore, accumulatori, ecc.). È inoltre importante dotare l'impianto di idonei sistemi di sicurezza, di strumentazione affidabile e di sistemi adeguati atti ad evitare turbolenze nel fluido, in special modo sul condotto di ritorno al serbatoio, e ad evitare l'entrata in circolo nel sistema di aria, acqua, o contaminanti di vario genere. È fondamentale dotare l'impianto di un idoneo sistema di filtrazione.

Prima di avviare l'impianto a regime consigliamo di osservare alcuni semplici accorgimenti:

- Verificare che il senso di rotazione sia coerente con quello dell'albero dal quale deriva il moto.
- Controllare l'allineamento tra l'albero della pompa e l'albero del motore: è necessario che il collegamento non induca carichi assiali o radiali.
- Proteggere l'anello di tenuta dell'albero della pompa in caso di verniciatura, verificare la pulizia nella zona di contatto tra anello di tenuta ed albero: la presenza di contaminante può accelerare le usure e causare delle perdite.
- Verificare che nelle flange di connessione alle porte di aspirazione e mandata non siano presenti trucioli, sporco, od altro.
- Assicurarsi che i terminali dei condotti d'aspirazione e di ritorno siano sempre al di sotto del livello del fluido e comunque il più possibile lontani tra di loro.
- Installare, se possibile, la pompa sotto battente.
- Riempire la pompa di fluido facendola ruotare a mano.
- Durante il primo avviamento, scollegare lo scarico della pompa per permettere di spurgare l'aria dal circuito.
- Durante il primo avviamento, tarare le valvole limitatrici di pressione al minor valore possibile.
- Evitare di sottoporre le pompe ad un regime inferiore a quello minimo consentito in corrispondenza di livelli di pressione superiori a P1.
- Evitare partenze sotto carico in condizioni di bassa temperatura o comunque dopo lunghi periodi di inattività.
- Avviare l'impianto per qualche istante attivando tutta la componentistica; sfatare successivamente il circuito per verificare l'effettivo corretto riempimento.
- Verificare il livello del fluido nel serbatoio dopo il caricamento di tutta la componentistica.
- Aumentare infine gradualmente la pressione, tenendo controllate le temperature del fluido e delle altre parti in movimento, controllare la velocità di rotazione fino a raggiungere i valori di esercizio previsti che devono mantenersi entro i limiti indicati nel presente catalogo.

