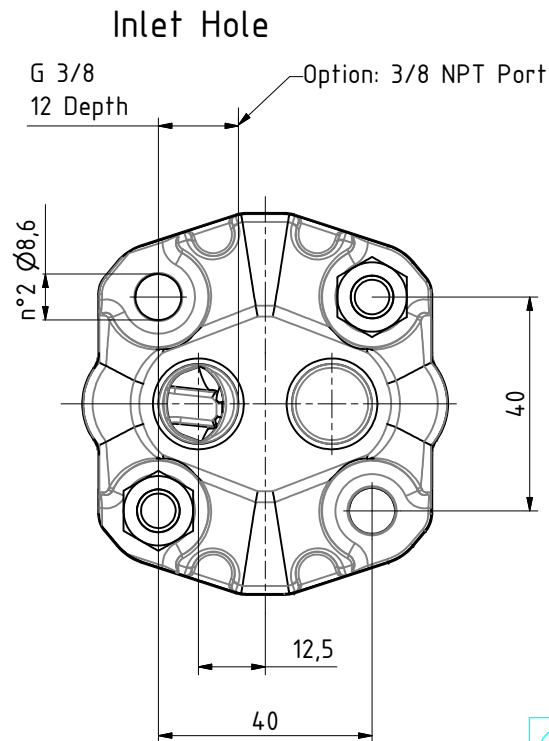
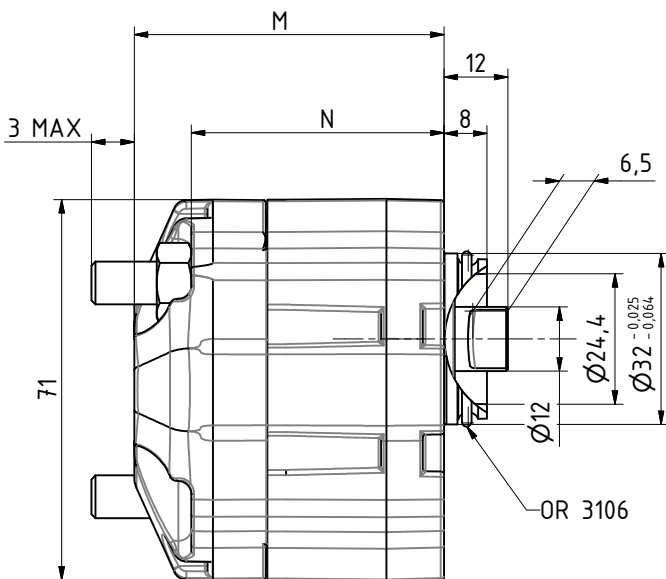


La pompa rappresentata ha rotazione sinistra
The pump represented has anti-clockwise rotation



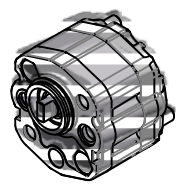
POMPA PER "APPLICAZIONE IMMERSA"
IMMERSED PUMP APPLICATION



Tipo Type		Cilindrata Displacement	ESMISSIONI MASSIVE MAX PRESSURE	V. MAX	M	N				
Destra Clockwise	Codice Code	Sinistra Anticlockwise	Codice Code	[cm³/giro] [cm³/rev]	P1 bar	P2 bar	P3 bar	giri/min	[mm] [mm]	[mm] [mm]
EK1P D 1.3 G	N1031546-1	EK1P S 1.3 G	N1031545-1	0,9	210	230	250	6000	47	36,3
EK1P D 1.3 G 3/8NPT		EK1P S 1.3 G 3/8NPT		0,9	210	230	250	6000	47	36,3
EK1P D 1.6 G	N1031292-1	EK1P S 1.6 G	N1031297-1	1,1	210	230	250	6000	47,5	36,8
EK1P D 1.6 G 3/8NPT	N1031469-1	EK1P S 1.6 G 3/8NPT		1,1	210	230	250	6000	47,5	36,8
EK1P D 2 G	N1031293-1	EK1P S 2 G	N1031298-1	1,3	210	230	250	6000	48,5	37,8
EK1P D 2 G 3/8NPT	N1031485-1	EK1P S 2 G 3/8NPT	N1031322-1	1,3	210	230	250	6000	48,5	37,8
		EK1P S 2 G 3/8NPT A-K	N1031378-1	1,3	210	230	250	6000	48,5	37,8
EK1P D 2.5 G	N1031294-1	EK1P S 2.5 G	N1031299-1	1,6	210	230	250	6000	49,5	38,8
EK1P D 2.5 G 3/8NPT	N1031471-1	EK1P S 2.5 G 3/8NPT	N1031343-1	1,6	210	230	250	6000	49,5	38,8
		EK1P S 2.5 G 3/8NPT A-K	N1031379-1	1,6	210	230	250	6000	49,5	38,8
		EK1P S 2.5 G 3/8NPT 60SH	N1031716-1	1,6	210	230	250	6000	49,5	38,8
		EK1P S 2.9 G	N1031889	1,95	210	230	250	6000	50,5	39,8
EK1P D 3.3 G	N1031295-1	EK1P S 3.3 G	N1031300-1	2,1	210	230	250	6000	51	40,3
EK1P D 3.3 G 3/8NPT	N1031338-1	EK1P S 3.3 G 3/8NPT		2,1	210	230	250	6000	51	40,3
EK1P D 4.2 G	N1031296-1	EK1P S 4.2 G	N1031301-1	2,6	210	230	250	6000	53	42,3
EK1P D 4.2 G 3/8NPT	N1031473-1	EK1P S 4.2 G 3/8NPT	N1031478-1	2,6	210	230	250	6000	53	42,3
EK1P D 5 G	N1031302-1	EK1P S 5 G	N1031306-1	3,2	190	210	230	5000	54,5	43,8
EK1P D 5 G 3/8NPT	N1031339-1	EK1P S 5 G 3/8NPT	N1031341-1	3,2	190	210	230	5000	54,5	43,8
EK1P D 5.8 G	N1031303-1	EK1P S 5.8 G	N1031307-1	3,7	190	210	230	4500	56,5	45,8
EK1P D 5.8 G 3/8NPT	N1031475-1	EK1P S 5.8 G 3/8NPT		3,7	190	210	230	4500	56,5	45,8
EK1P D 6.7 G	N1031304-1	EK1P S 6.7 G	N1031308-1	4,2	190	210	230	4000	58	47,3
EK1P D 6.7 G 3/8NPT	N1031340-1	EK1P S 6.7 G 3/8NPT		4,2	190	210	230	4000	58	47,3
EK1P D 7.5 G	N1031305-1	EK1P S 7.5 G	N1031309-1	4,8	170	190	210	3500	60	49,3
EK1P D 7.5 G 3/8NPT	N1031477-1	EK1P S 7.5 G 3/8NPT		4,8	170	190	210	3500	60	49,3
EK1P D 9.2 G	N1031553-1	EK1P S 9.2 G	N1031484-1	5,8	170	190	210	3000	63,5	52,8
EK1P D 9.2 G 3/8NPT		EK1P S 9.2 G 3/8NPT		5,8	170	190	210	3000	63,5	52,8

DESCRIZIONE DATA
N° PROGRESSIVO

MARCATURA POMPA
CORPO. LATO "W"



F	30/10/13	Aggiunta cilindrata da 1.95cc (taglia 2.9 lt) Creato cod. N1031889	Viola
Nr.	Data	Revisione / Scheda di modifica	Nome
MARZOGGHI POMPE HIGH PRESSURE GEAR PUMPS		MATERIALE _____	SCALA 1:1
CASALECCHIO DI RENO (BO) - ITALY		NORMA _____	DATA 01 / 06
TOLLERANZE PER DIMENSIONI LINEARI PRIVE DI INDICAZIONE SPECIFICHE CLASSE DI TOLLERANZA UNI ISO 2768 - m		TRATT. TERMICO _____	ESEGUITO Incalza
TOLLERANZE GEOMETRICHE PER ELEMENTI PRIVI DI INDICAZIONE SPECIFICHE CLASSE DI TOLLERANZA UNI ISO 2768 - K		TRATT. SUPERF. _____	APPROVATO
Dim. Nom. Scost. Lim. Tolleranze -0 a 0,5 ±0,1 0,2 +0,5 a 6 ±0,1 0,2 -6 a 30 ±0,2 0,4 +30 a 120 ±0,3 0,6 +120 a 400 ±0,5 1,0		GRUPPO K1P	SOSTITUISCE 588900/E
SMUSSI IN RACCORDI Dim. Nom. Scost. Lim. +0 a 0,5 ±0,1 -0,5 a 3 ±0,2 +3 a 6 ±0,5		PROGETTO P494	DIS. 588900 / F
DIMENSIONI ANGOLARI Dim. Nom. Scost. Lim. fino a 10 ±1° +10 a 50 ±0°30' +50 a 120 ±0°20'		DENOMINAZIONE E K1P	COD. Vedi Tabella
DISEGNO NON POTRA' ESSERE CONSIDERATO PER LA COSTRUZIONE DELL'OGGETTO RAPPRESENTATO NE' VENIRE COMUNICATO A TERZA O RIPRODOTTO. LA SOCIETA' PROPRIETARIA TUTELA I PROPRI DIRITTI A RIGOR DI LEGGE.		Foglio 1 di 1	A3